

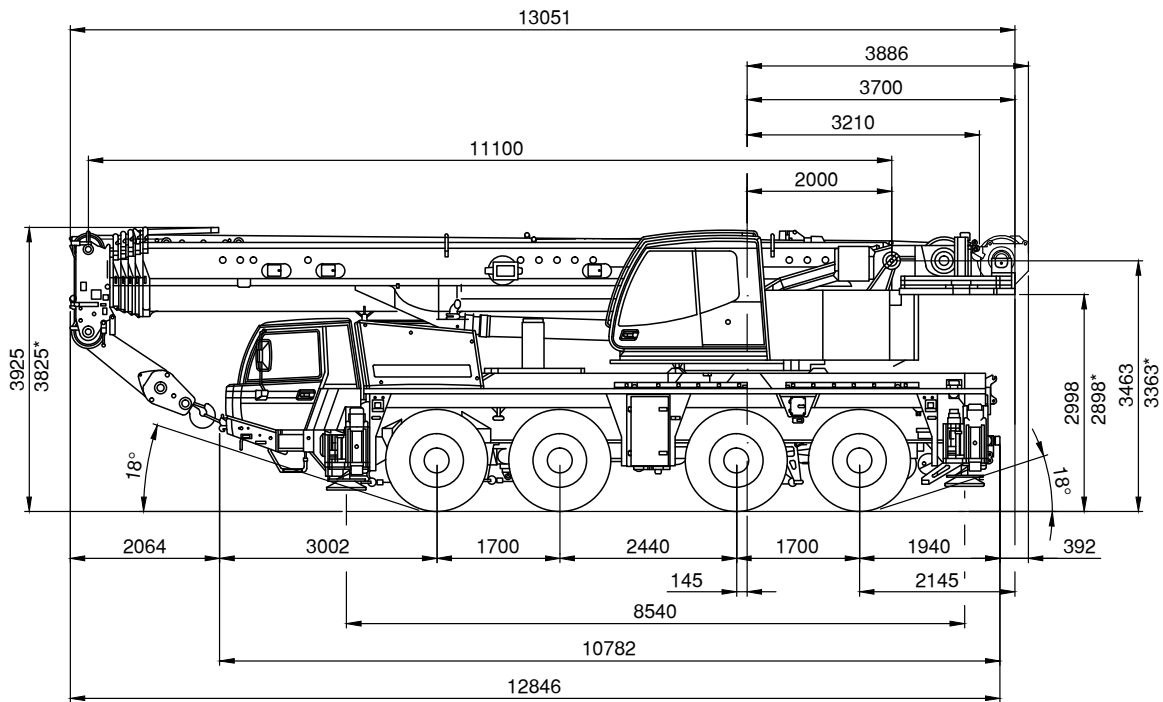


# RB AK 90

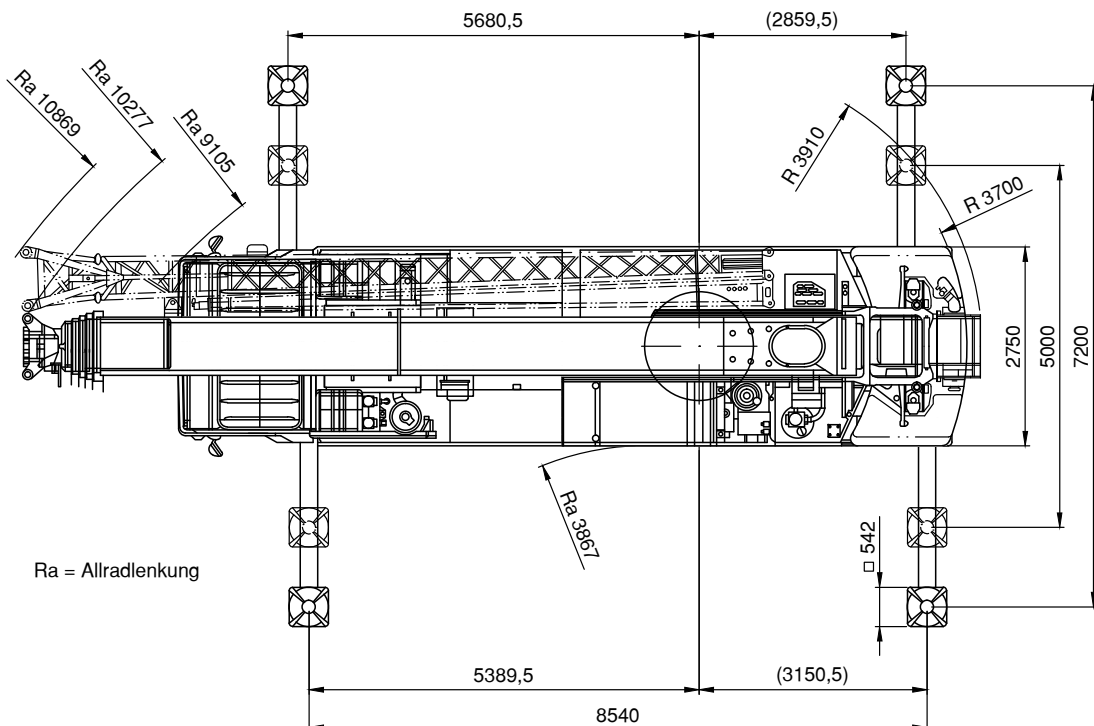
# Mobilkran

KRANE

Alle Angaben ohne Gewähr. Technische Änderungen vorbehalten  
Alle Traglasten abzüglich Hakenflasche und Anschlagmittel



\* = abgesenkt



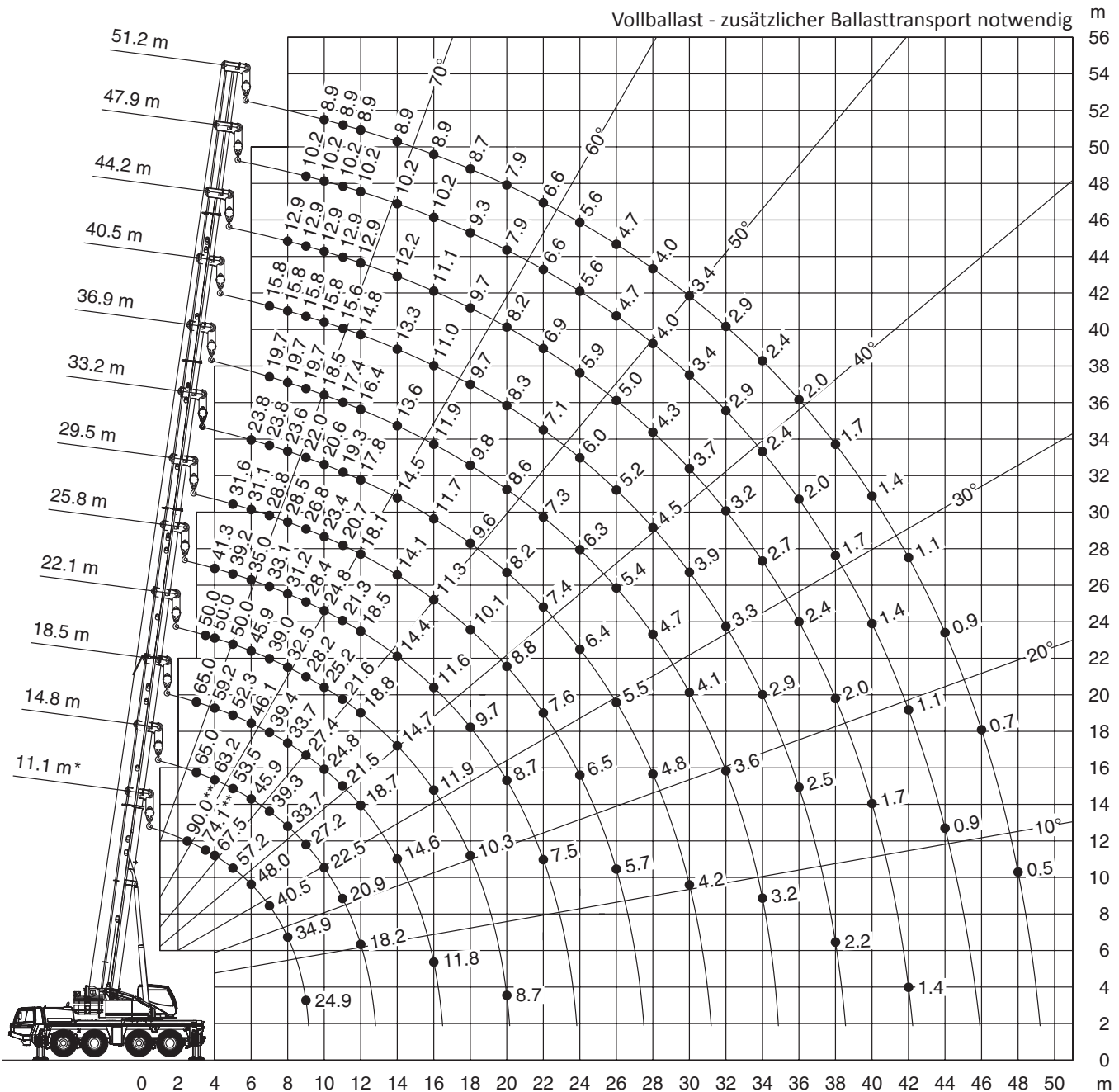
**KRANARBEITEN**    **BÜHNEN- & STAPLERVERLEIH**    **SONDER- & SCHWERTRANSPORTE**    **LOGISTIK**



# RB AK 90

# Mobilkran

KRANE



- // 2** : KRANARBEITEN
- : BÜHNEN- & STAPLERVERLEIH
- : SONDER- & SCHWERTRANSPORTE
- : LOGISTIK



**RB AK 90**

**Mobilkran**



11,1-51,2m



16,5t\*



8,54x7,2m



360°



75%

Alle Angaben ohne Gewähr. Technische Änderungen vorbehalten  
Alle Traglasten abzüglich Hakenflasche und Anschlagmittel

m	11,1**	11,1	14,8	18,5	22,1	25,8	29,5	33,2	36,9	40,5	44,2	47,9	51,2	m
2,5	90													2,5
3	81,6	76,5	65	65										3
3,5	74,1	69,6	65	63,2	50									3,5
4	67,5	63,7	63,2	59,2	50	41,3								4
4,5	61,9	58,5	58	55,6	50	40,9								4,5
5	57,2	54	53,5	52,3	50	39,2	31,6							5
6	48	46,5	45,9	46,1	45,9	35	31,1	23,8						6
7	40,5	39,8	39,3	39,4	39	33,1	28,8	23,8	19,7	15,8				7
8	34,9	34,7	33,7	33,7	32,5	31,2	28,5	23,6	19,7	15,8	12,9			8
9	24,9	24	27,2	27,4	28,2	28,4	26,8	22	19,7	15,8	12,9	10,2		9
10			22,5	24,8	25,2	24,8	23,4	20,6	18,5	15,8	12,9	10,2	8,9	10
11			20,9	21,5	21,6	21,3	20,7	19,3	17,4	15,6	12,9	10,2	8,9	11
12			18,2	18,7	18,8	18,5	18,1	17,8	16,4	14,8	12,9	10,2	8,9	12
14				14,6	14,7	14,4	14,1	14,5	13,6	13,3	12,2	10,2	8,9	14
16				11,8	11,9	11,6	11,3	11,7	11,9	11	11,1	10,2	8,9	16
18					10,3	9,7	10,1	9,6	9,8	9,7	9,7	9,3	8,7	18
20					8,7	8,7	8,8	8,2	8,6	8,3	8,2	7,9	7,9	20
22						7,5	7,6	7,4	7,3	7,1	6,9	6,6	6,6	22
24							6,5	6,4	6,3	6	5,9	5,6	5,6	24
26							5,7	5,5	5,4	5,2	5	4,7	4,7	26
28								4,8	4,7	4,5	4,3	4	4	28
30								4,2	4,1	3,9	3,7	3,4	3,4	30
32									3,6	3,3	3,2	2,9	2,9	32
34									3,2	2,9	2,7	2,4	2,4	34
36										2,5	2,4	2	2	36
38										2,2	2	1,7	1,7	38
40											1,7	1,4	1,4	40
42											1,4	1,1	1,1	42
44												0,9	0,9	44
46													0,7	46
48													0,5	48

\* Vollballast - zusätzlicher Ballasttransport notwendig

\*\* nach hinten

KRANE



**RB AK 90**

**Mobilkran**



11,1-51,2m



6,5t\*



8,54x7,2m



360°



**DIN**

75%

KRANE

m	11,1**	11,1	14,8	18,5	22,1	25,8	29,5	33,2	36,9	40,5	44,2	47,9	51,2	m
2,5	90													2,5
3	80,4	75,6	65	65										3
3,5	72,7	68,5	65	63,2	50									3,5
4	66,2	62,4	62	59,2	50	41,3								4
4,5	60,3	57,2	56,7	55,6	50	40,9								4,5
5	53,8	52	51,4	50	46,6	39,2	31,6							5
6	44,1	43,5	40,5	37,8	35,7	34,2	31,1	23,8						6
7	33	32,6	31,5	30	31,1	29,2	27,2	23,8	19,7	15,8				7
8	25,4	25,1	25,1	27,1	26	24,5	22,9	21,3	19,7	15,8	12,9			8
9	20,5	20,1	21,3	21,9	22	20,9	19,6	19,3	17,4	15,8	12,9	10,2		9
10			17,7	18,3	18,3	18,1	16,9	16,8	16,1	14,6	12,9	10,2	8,9	10
11			14,9	15,5	15,6	15,3	14,8	14,7	14,5	12,9	12,6	10,2	8,9	11
12			12,7	13,2	13,8	13,6	13,9	13	12,8	12,5	11,2	10,2	8,9	12
14				10	10,5	10,6	10,7	10,6	10,5	10,1	9,6	9	8,7	14
16				7,8	8,3	8,3	8,5	8,3	8,3	8	7,8	7,3	7,1	16
18					6,7	6,7	6,9	6,7	6,6	6,4	6,2	5,9	5,9	18
20					5,5	5,5	5,6	5,5	5,4	5,2	5	4,7	4,7	20
22						4,6	4,7	4,6	4,5	4,2	4,1	3,7	3,7	22
24							3,9	3,8	3,7	3,4	3,3	3	3	24
26							3,3	3,2	3,1	2,8	2,7	2,4	2,3	26
28								2,7	2,6	2,3	2,2	1,8	1,8	28
30								2,2	2,1	1,9	1,7	1,4	1,4	30
32									1,8	1,5	1,3	1	1	32
34									1,4	1,2	1	0,7	0,7	34
36										0,9	0,7			36
38										0,7	0,5			38

\* Grundballast - kein zusätzlicher Ballasttransport notwendig

\*\* nach hinten

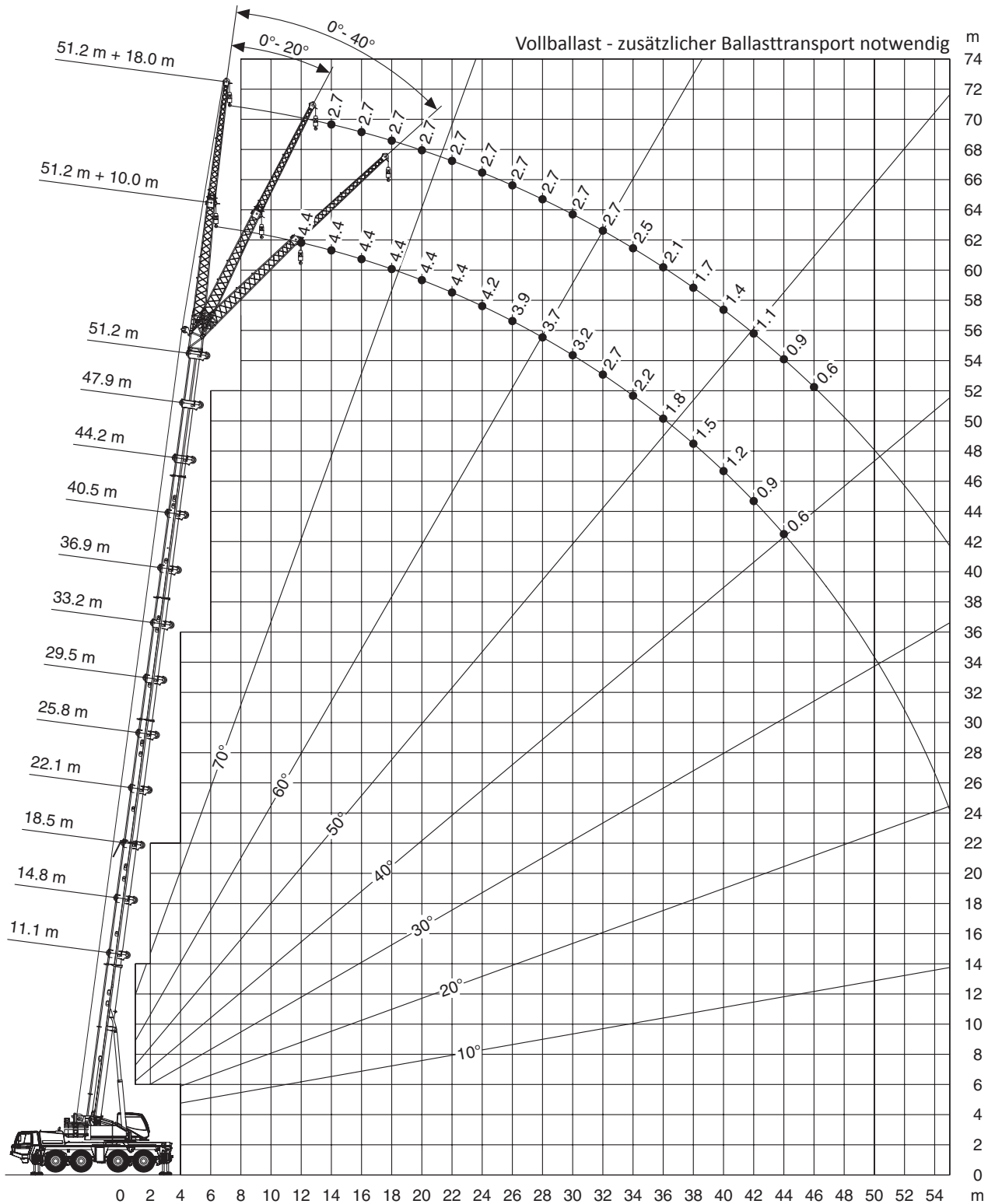
Alle Traglasten abzüglich Hakenflasche und Anschlagmittel  
Alle Angaben ohne Gewähr. Technische Änderungen vorbehalten



RB AK 90 + Spitze

Mobilkran

Alle Angaben ohne Gewähr. Technische Änderungen vorbehalten  
Alle Traglasten abzüglich Hakenflasche und Anschlagmittel



••• **KRANARBEITEN**

••• **BÜHNEN- & STAPLERVERLEIH**

••• **SONDER- & SCHWERTRANSPORTE**

••• **LOGISTIK**



*RB AK 90 + Spitze*

*Mobilkran*



33,2-51,2m



10m



16,5t\*



8,54x7,2m



360°



75%

KRANE

m	33,2			47,9			51,2			m
	0°	20°	40°	0°	20°	40°	0°	20°	40°	
7	10,1									7
8	10,1									8
9	10,1									9
10	10,1	8,9								10
11	10,1	8,6		4,9						11
12	9,9	8,3		4,9			4,4			12
14	9,1	7,7	6,7	4,9			4,4			14
16	8,5	7,1	6,3	4,9	4,9		4,4	4,4		16
18	7,9	6,7	6	4,9	4,8	4,5	4,4	4,4		18
20	7,4	6,3	5,7	4,9	4,5	4,3	4,4	4,2	4	20
22	6,3	6	5,5	4,8	4,3	4,1	4,4	4	3,8	22
24	5,2	5,7	5,2	4,5	4,1	3,9	4,2	3,9	3,7	24
26	4,4	4,8	5,1	4,3	4	3,8	3,9	3,7	3,5	26
28	3,7	4	4,2	3,9	3,8	3,6	3,7	3,6	3,4	28
30	3,1	3,4	3,6	3,2	3,6	3,5	3,2	3,4	3,3	30
32	2,6	2,8	3	2,7	3	3,3	2,7	3	3,2	32
34	2,1	2,3		2,3	2,6	2,8	2,2	2,5	2,7	34
36	1,8	1,9		1,9	2,1	2,3	1,8	2,1	2,3	36
38	1,4	1,5		1,5	1,8	1,9	1,5	1,7	1,9	38
40	1,1			1,2	1,4	1,6	1,2	1,4	1,5	40
42				0,9	1,1	1,2	0,9	1,1	1,2	42
44				0,7	0,9	0,9	0,6	0,8	0,9	44
46				0,5	0,6			0,6	0,7	46

\* Vollballast - zusätzlicher Ballasttransport notwendig

Alle Traglasten abzüglich Hakenflasche und Anschlagmittel  
Alle Angaben ohne Gewähr. Technische Änderungen vorbehalten



*RB AK 90 + Spitze*

*Mobilkran*



33,2-51,2m



18m



16,5t\*



8,54x7,2m



360°



75%

Alle Angaben ohne Gewähr. Technische Änderungen vorbehalten  
Alle Traglasten abzüglich Hakenflasche und Anschlagmittel

m	33,2			47,9			51,2			m
	0°	20°	40°	0°	20°	40°	0°	20°	40°	
8	4,2									8
9	4,2									9
10	4,2									10
11	4,2									11
12	4,2			2,9						12
14	4,2			2,9			2,7			14
16	4,2	4,2		2,9			2,7			16
18	4,2	4,1		2,9			2,7			18
20	4,2	3,9	3,2	2,9	2,9		2,7			20
22	4,2	3,8	3,1	2,9	2,9		2,7	2,7		22
24	4,2	3,6	3	2,9	2,9		2,7	2,7		24
26	4,2	3,5	2,9	2,9	2,9	2,8	2,7	2,7	2,6	26
28	4,1	3,4	2,8	2,9	2,8	2,6	2,7	2,7	2,5	28
30	3,6	3,3	2,7	2,9	2,7	2,6	2,7	2,6	2,4	30
32	3,1	3,2	2,6	2,9	2,6	2,5	2,7	2,5	2,3	32
34	2,7	3,1	2,6	2,5	2,5	2,4	2,5	2,4	2,3	34
36	2,3	2,7	2,5	2,1	2,4	2,3	2,1	2,3	2,2	36
38	1,9	2,3	2,5	1,8	2,2	2,2	1,7	2,2	2,1	38
40	1,6	1,9	2,1	1,5	1,9	2,2	1,4	1,8	2,1	40
42	1,3	1,6		1,2	1,6	1,8	1,1	1,5	1,8	42
44	1,1	1,3		0,9	1,3	1,5	0,9	1,2	1,5	44
46	0,8	1		0,7	1	1,2	0,6	1	1,2	46
48	0,7			0,5	0,8	1		0,7	0,9	48
50					0,6	0,7		0,5	0,7	50
52						0,5			0,5	52

\* Vollballast - zusätzlicher Ballasttransport notwendig



*RB AK 90 + Spitze*

*Mobilkran*

KRANE



33,2-51,2m



10m



6,5t\*



8,54x7,2m



360°



DIN

75%

m	33,2			47,9			51,2			m
	0°	20°	40°	0°	20°	40°	0°	20°	40°	
7	10,1									7
8	10,1									8
10	10,1	8,9								10
11	10,1	8,6		4,9						11
12	9,9	8,3		4,9			4,4			12
14	9	7,7	6,7	4,9			4,4			14
16	7,1	7,1	6,3	4,9	4,9		4,4	4,4		16
18	5,5	6,2	6	4,9	4,8	4,5	4,4	4,4		18
20	4,3	4,9	5,4	4,6	4,5	4,3	4,4	4,2	4	20
22	3,4	3,9	4,3	3,6	4,2	4,1	3,6	4	3,8	22
24	2,7	3,1	3,4	2,8	3,3	3,7	2,8	3,3	3,7	24
26	2	2,4	2,7	2,2	2,7	3	2,2	2,6	3	26
28	1,5	1,9	2,1	1,7	2,1	2,4	1,6	2	2,4	28
30	1,1	1,4	1,6	1,3	1,6	1,9	1,2	1,6	1,8	30
32	0,7	1	1,1	0,9	1,2	1,4	0,8	1,1	1,4	32
34		0,6		0,5	0,8	1		0,8	1	34
36					0,5	0,7			0,7	36

\* Grundballast - kein zusätzlicher Ballasttransport notwendig



33,2-51,2m



18m



6,5t\*



8,54x7,2m



360°



DIN

75%

m	33,2			47,9			51,2			m
	0°	20°	40°	0°	20°	40°	0°	20°	40°	
8	4,2									8
10	4,2									10
11	4,2									11
12	4,2			2,9						12
14	4,2			2,9			2,7			14
16	4,2	4,2		2,9			2,7			16
18	4,2	4,1		2,9			2,7			18
20	4,2	3,9	3,2	2,9	2,9		2,7			20
22	4	3,8	3,1	2,9	2,9		2,7	2,7		22
24	3,3	3,6	3	2,9	2,9		2,7	2,7		24
26	2,6	3,4	2,9	2,5	2,9	2,8	2,4	2,7	2,6	26
28	2,1	2,7	2,8	2	2,7	2,6	1,9	2,6	2,5	28
30	1,6	2,2	2,7	1,5	2,2	2,6	1,4	2,1	2,4	30
32	1,3	1,8	2,2	1,1	1,7	2,2	1,1	1,7	2,2	32
34	0,9	1,4	1,7	0,8	1,3	1,8		1,3	1,7	34
36	0,6	1	1,3		1	1,4		1	1,4	36
38		0,7	1		0,7	1,1			1	38
40			0,6			0,8				40

\* Grundballast - kein zusätzlicher Ballasttransport notwendig

Alle Traglasten abzüglich Hakenflasche und Anschlagmittel  
Alle Angaben ohne Gewähr. Technische Änderungen vorbehalten