

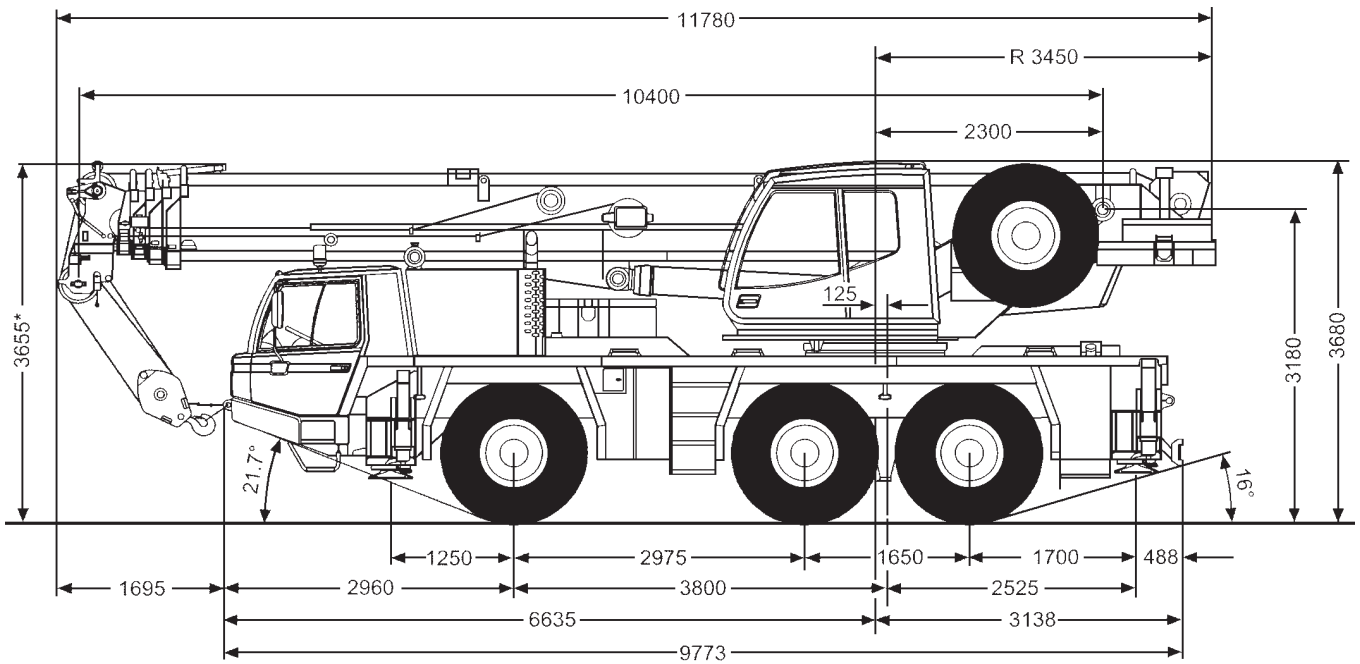


RB AK 60

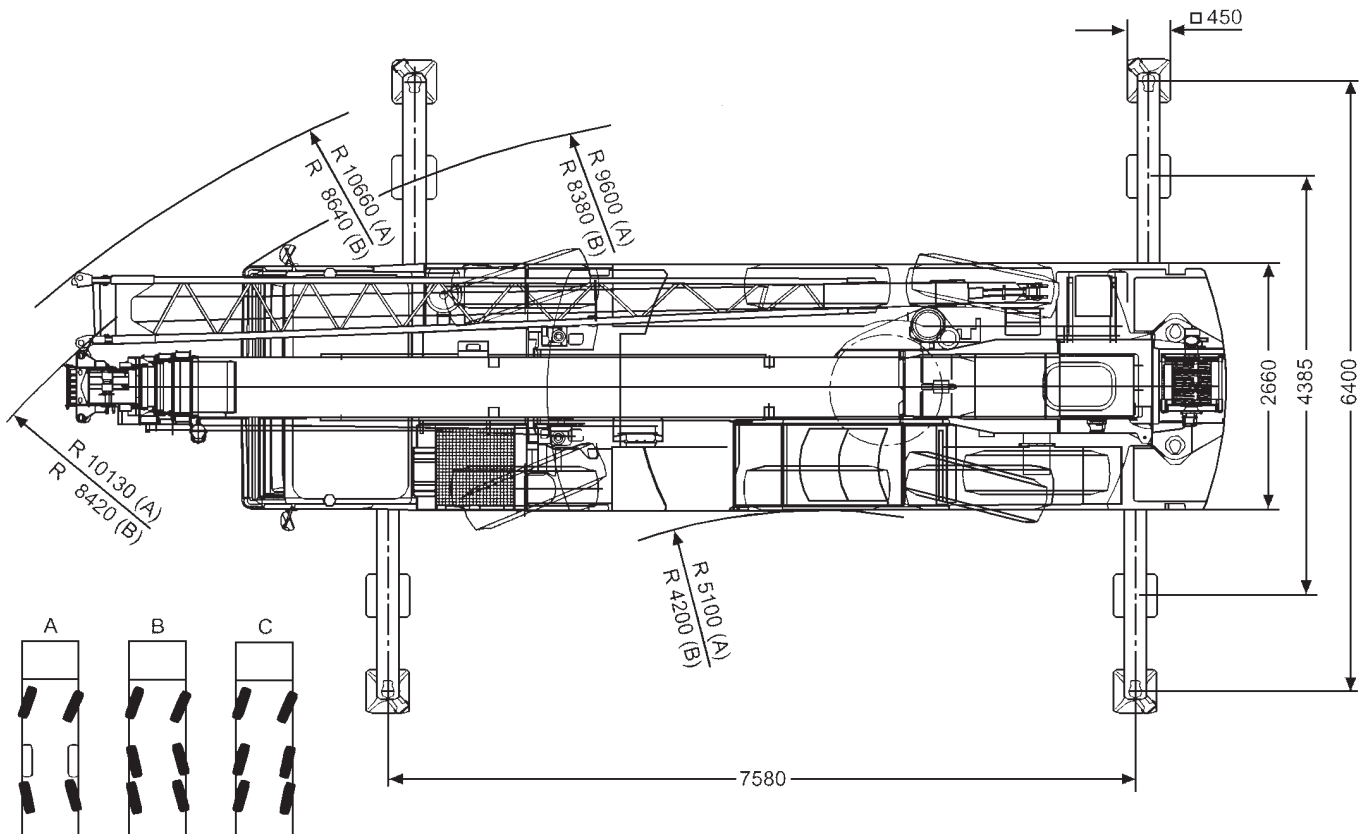
Mobilkran

KRANE

Alle Angaben ohne Gewähr. Technische Änderungen vorbehalten  
Alle Traglasten abzüglich Hakenflasche und Anschlagmittel



\* ± 102



• **KRANARBEITEN**

• **BÜHNEN- & STAPLERVERLEIH**

• **SONDER- & SCHWERTRANSPORTE**

• **LOGISTIK**

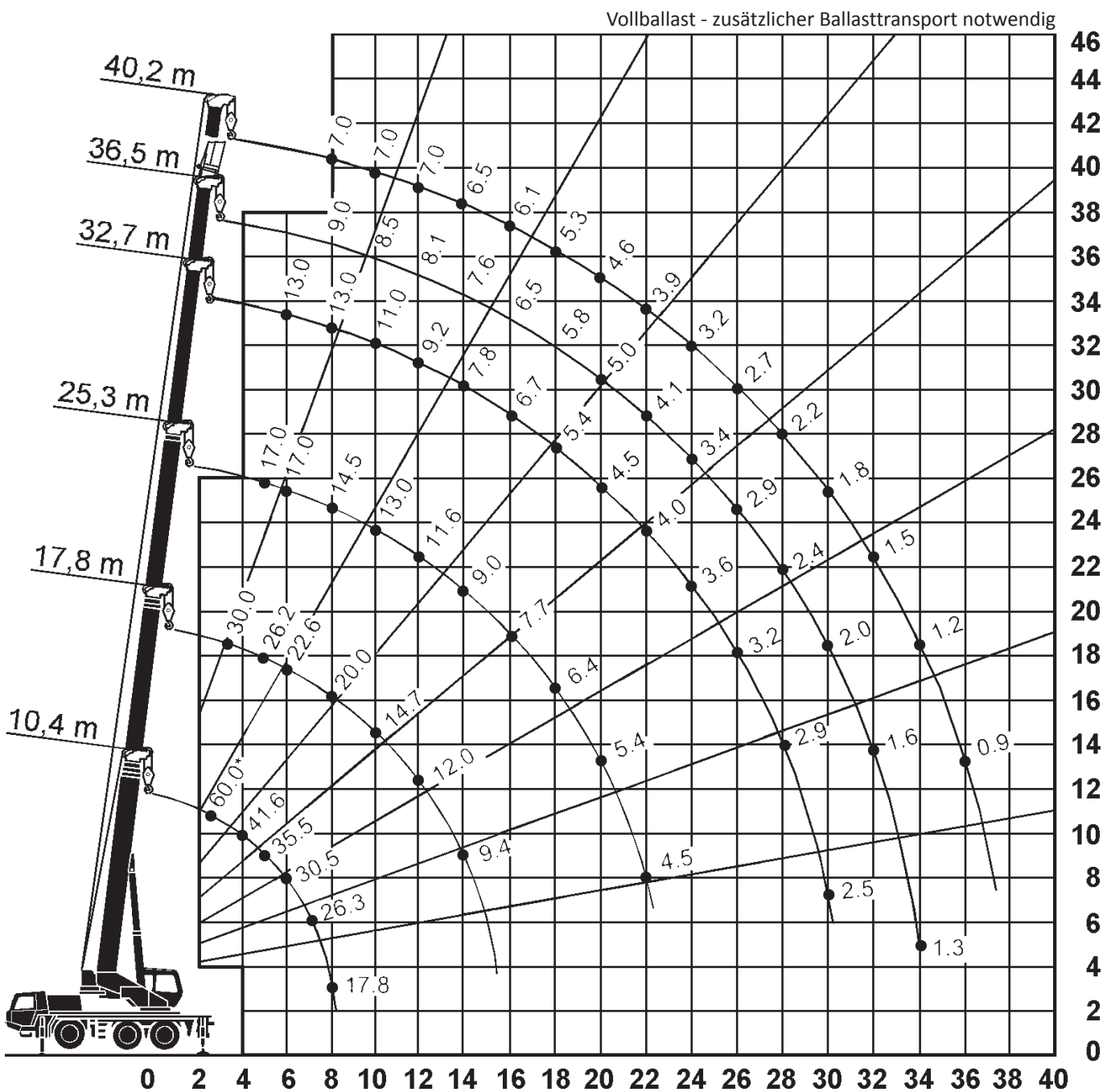
1



**RB AK 60**

**Mobilkran**

KRANE



Alle Traglasten abzüglich Hakenflasche und Anschlagmittel  
Alle Angaben ohne Gewähr. Technische Änderungen vorbehalten

- // 2** KRANARBEITEN
- BÜHNEN- & STAPLERVERLEIH**
- SONDER- & SCHWERTRANSPORTE**
- LOGISTIK**



**RB AK 60**

**Mobilkran**



10,4-40,2m



13,2t\*



7,58x6,4m



360°



75%

Alle Angaben ohne Gewähr. Technische Änderungen vorbehalten  
Alle Traglasten abzüglich Hakenflasche und Anschlagmittel

m	10,4	14,1	17,8	21,6	25,3	29	32,7	36,5	40,2	m
2,5	60**									2,5
2,5	55									2,5
3	49,6	30								3
3,5	45,2	30	30							3,5
4	41,6	30	29	20						4
4,5	38,4	30	27,6	20						4,5
5	35,5	30	26,2	20	17					5
6	30,5	29,2	22,6	18,7	17	13	13			6
7	26,3	25,5	20	17,5	15,8	13	13			7
8	17,8	21	20	16,2	14,5	12,4	13	9	7	8
9		17,1	17,5	14,4	13,3	11,9	12	8,8	7	9
10		14,3	14,7	12,9	13	11,3	11	8,5	7	10
11		12,1	13	11,9	12,6	10,7	10,1	8,3	7	11
12			12	11,5	11,6	9,7	9,2	8,1	7	12
14			9,4	9,5	9	8,1	7,8	7,6	6,5	14
16				7,6	7,7	7	6,7	6,5	6,1	16
18				6,2	6,4	6,2	5,4	5,8	5,3	18
20					5,4	5,4	4,5	5	4,6	20
22					4,5	4,6	4	4,1	3,9	22
24						3,9	3,6	3,4	3,2	24
26						3,3	3,2	2,9	2,7	26
28							2,9	2,4	2,2	28
30							2,5	2	1,8	30
32								1,6	1,5	32
34								1,3	1,2	34
36									0,9	36

\* Vollballast - zusätzlicher Ballasttransport notwendig

\*\* nach hinten mit Zusatzeinrichtung



**RB AK 60**

**Mobilkran**



10,4-40,2m



6,1t\*



7,58x6,4m



360°



**DIN**

75%

KRANE

m	10,4	14,1	17,8	21,6	25,3	29	32,7	36,5	40,2	m
2,5	60**									2,5
2,5	55									2,5
3	49,3	30								3
3,5	45	30	30							3,5
4	41	30	29	20						4
4,5	37,6	30	27,6	20						4,5
5	34,2	30	26,2	20	17					5
6	27,8	26,6	22,6	18,7	17	13	13			6
7	20,8	19,8	20	17,5	15,8	13	13			7
8	16,3	15,4	15,9	15	14,5	12,4	13	9	7	8
9		12,4	13	12,6	13	11,9	12	8,8	7	9
10		10,2	11,9	12	11,5	10,6	11	8,5	7	10
11		8,5	10,2	10,3	10,5	9,1	9,2	8,3	7	11
12			8,8	8,9	9,1	8,5	7,9	8,1	7	12
14			6,8	6,8	7,1	7,1	6,7	6,6	6,4	14
16				5,4	5,6	5,6	5,7	5,2	5	16
18				4,2	4,4	4,5	4,6	4	3,8	18
20					3,6	3,6	3,7	3,2	3	20
22					2,9	3	3	2,5	2,3	22
24						2,4	2,5	1,9	1,8	24
26						2	2	1,5	1,3	26
28							1,6	1,1	0,9	28
30							1,3	0,8	0,6	30
32								0,5		32

\* Grundballast - kein zusätzlicher Ballasttransport notwendig

\*\* nach hinten mit Zusatzeinrichtung

Alle Traglasten abzüglich Hakenflasche und Anschlagmittel  
Alle Angaben ohne Gewähr. Technische Änderungen vorbehalten