

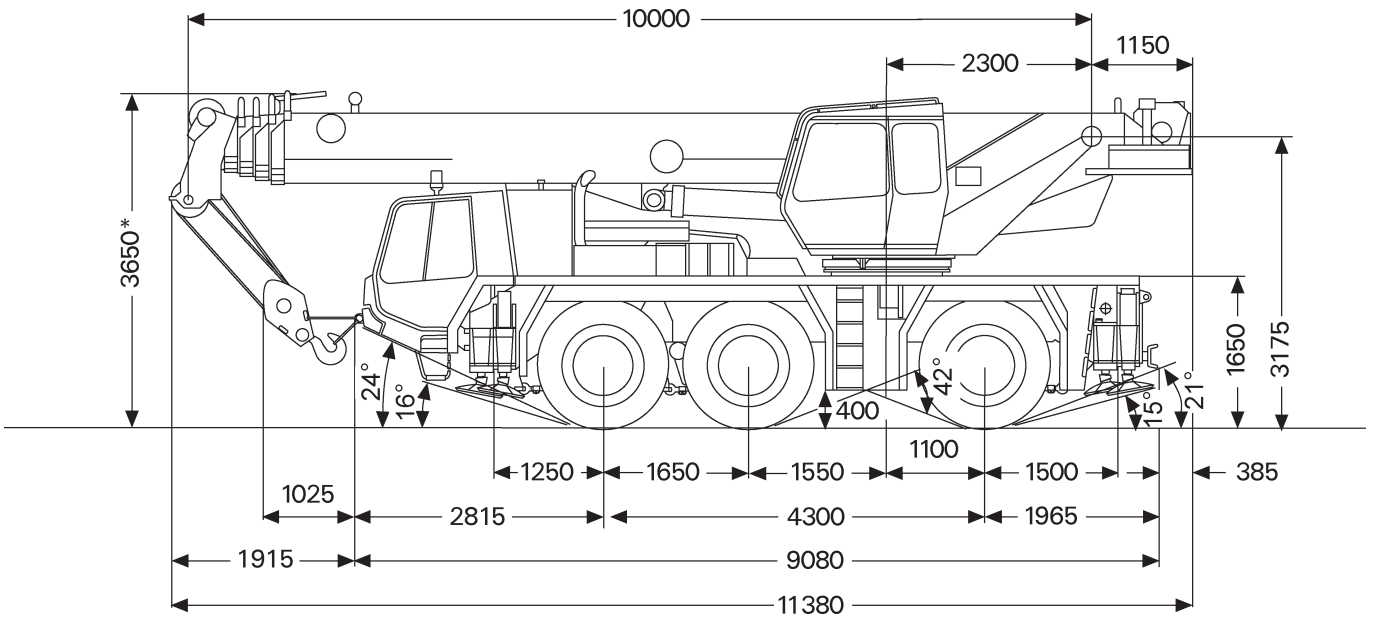


RB AK 50

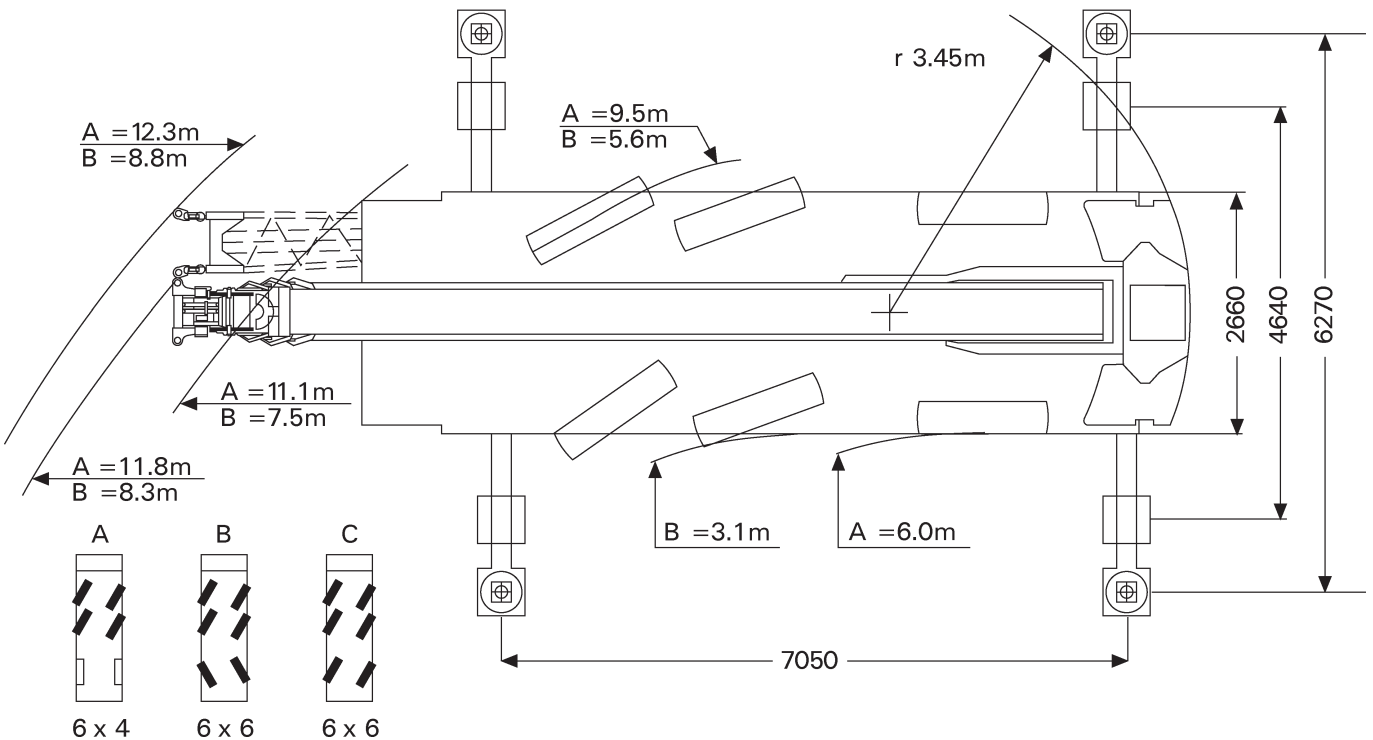
Mobilkran

KRANE

Alle Angaben ohne Gewähr. Technische Änderungen vorbehalten
Alle Traglasten abzüglich Hakenflasche und Anschlagmittel



* +/- 100 mm



• KRANARBEITEN

• BÜHNEN- & STAPLERVERLEIH

• SONDER- & SCHWERTRANSPORTE

• LOGISTIK

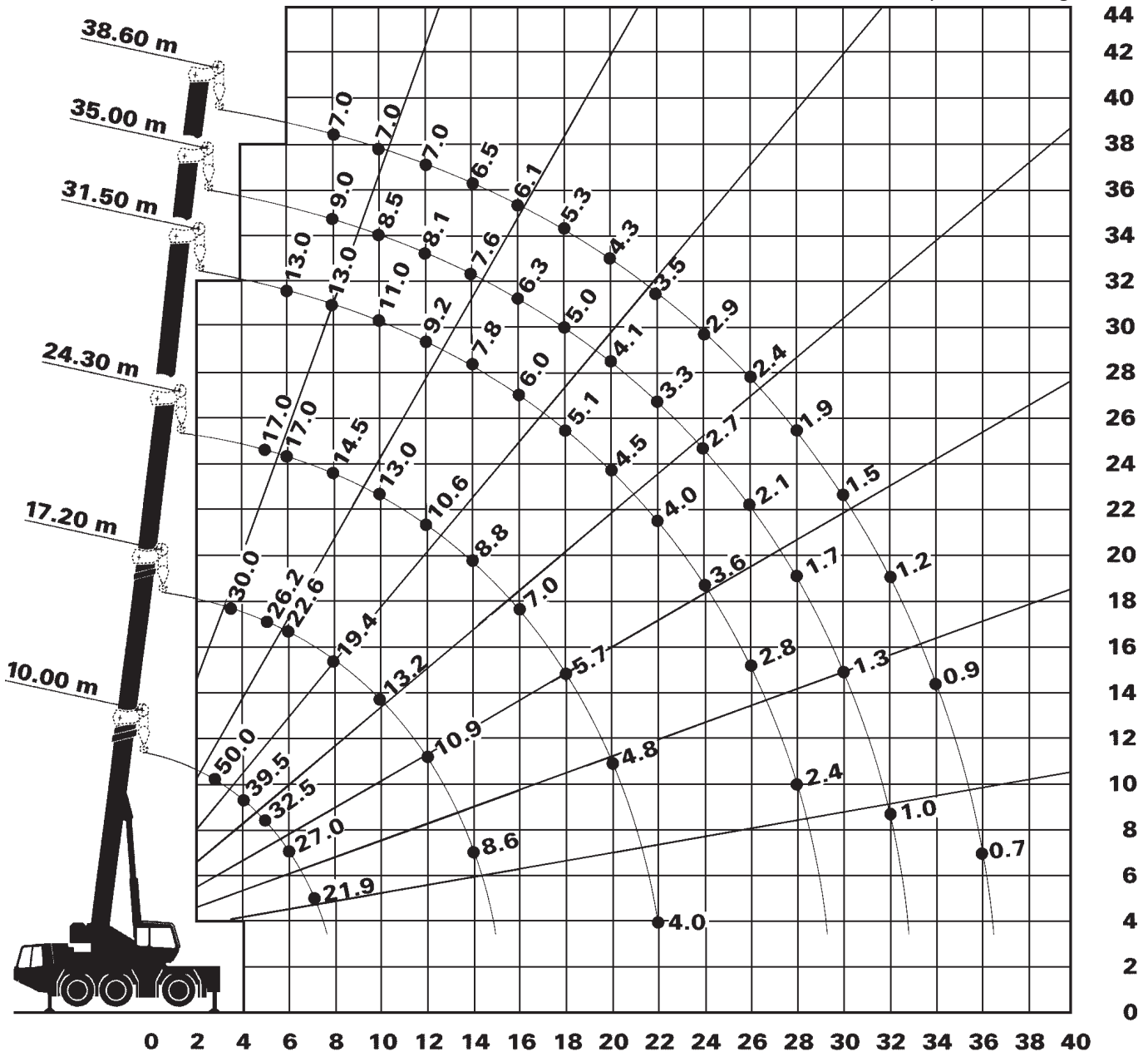


RB AK 50

Mobilkran

KRANE

Vollballast - zusätzlicher Ballasttransport notwendig



Alle Traglasten abzüglich Hakenflasche und Anschlagmittel
Alle Angaben ohne Gewähr. Technische Änderungen vorbehalten

- // 2** KRANARBEITEN
- BÜHNEN- & STAPLERVERLEIH
- SONDER- & SCHWERTRANSPORTE
- LOGISTIK



RB AK 50

Mobilkran



10-38,6m



10,2t*



7,05x6,27m



360°



75%

Alle Angaben ohne Gewähr. Technische Änderungen vorbehalten
Alle Traglasten abzüglich Hakenflasche und Anschlagmittel

m	10	17,2	24,3	31,5	35	38,6	m
2,7	50						2,7
3	47,1						3
3,5	43,8	30					3,5
4	39,5	29					4
4,5	35,5	27,5					4,5
5	32,5	26,2	17				5
6	27	22,6	17	13			6
7	21,9	20	15,8	13			7
8		19,4	14,5	13	9	7	8
9		15,7	13,3	12	8,8	7	9
10		13,2	13	11	8,5	7	10
11		12,5	12,2	10,1	8,3	7	11
12		10,9	10,6	9,2	8,1	7	12
14		8,6	8,8	7,8	7,6	6,5	14
16			7	6	6,3	6,1	16
18			5,7	5,1	5	5,3	18
20			4,8	4,5	4,1	4,3	20
22			4	4	3,3	3,5	22
24				3,6	2,7	2,9	24
26				2,8	2,1	2,4	26
28				2,4	1,7	1,9	28
30					1,3	1,5	30
32					1	1,2	32
34						0,9	34
36						0,7	36

* Vollballast - zusätzlicher Ballasttransport notwendig



RB AK 50

Mobilkran



10-38,6m



5,6t*



7,05x6,27m



360°



DIN

75%

KRANE

m	10	17,2	24,3	31,5	35	38,6	m
2,7	50						2,7
3	45						3
3,5	40,5	30					3,5
4	37	29					4
4,5	34,5	27,5					4,5
5	31,8	26,2	17				5
6	26,4	22,6	17	13			6
7	21	20	15,8	13			7
8		15,7	14,5	13	9	7	8
9		13	13	12	8,8	7	9
10		12	11,6	11	8,5	7	10
11		10,2	10,5	9,5	8,3	7	11
12		8,8	9,2	8	8,1	7	12
14		6,7	7	6,7	6	6,5	14
16			5,5	5,6	4,6	4,8	16
18			4,3	4,5	3,6	3,8	18
20			3,5	3,6	2,8	3	20
22			2,9	3	2,2	2,4	22
24				2,5	1,7	1,9	24
26				2	1,2	1,4	26
28				1,6	0,8	1	28
30					0,5	0,7	30

* Grundballast - kein zusätzlicher Ballasttransport notwendig

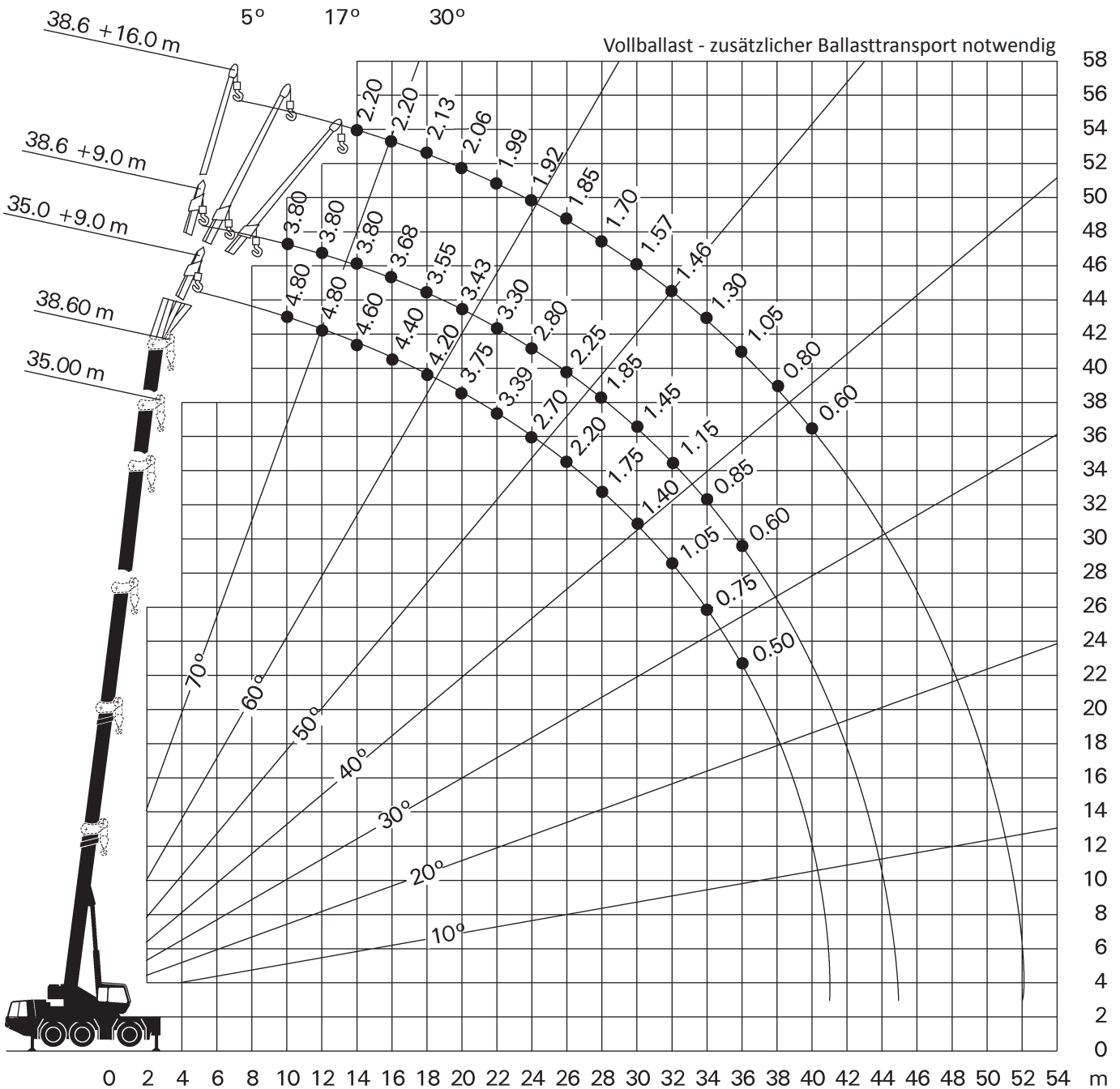
Alle Traglasten abzüglich Hakenflasche und Anschlagmittel
Alle Angaben ohne Gewähr. Technische Änderungen vorbehalten



RB AK 50 + Spitze

Mobilkran

Alle Angaben ohne Gewähr. Technische Änderungen vorbehalten
Alle Traglasten abzüglich Hakenflasche und Anschlagmittel



- KRANARBEITEN
- BÜHNEN- & STAPLERVERLEIH
- SONDER- & SCHWERTRANSPORTE
- LOGISTIK



RB AK 50 + Spitze

Mobilkran

KRANE



35-38,6m



9m



10,2t*



7,05x6,27m



360°



75%

m	35			38,6			m
	5°	17°	30°	5°	17°	30°	
10	4,8			3,8			10
11	4,8			3,8			11
12	4,8	4	3	3,8	3,4		12
14	4,6	3,75	2,83	3,8	3,4	2,8	14
16	4,4	3,45	2,66	3,68	3,26	2,69	16
18	4,2	3,15	2,51	3,55	3,12	2,57	18
20	3,75	2,92	2,37	3,43	2,98	2,46	20
22	3,39	2,72	2,25	3,3	2,84	2,34	22
24	2,7	2,53	2,14	2,8	2,7	2,23	24
26	2,2	2,35	2,04	2,25	2,4	2,14	26
28	1,75	1,85	1,96	1,85	1,95	2,05	28
30	1,4	1,5	1,6	1,45	1,6	1,7	30
32	1,05	1,15	1,2	1,15	1,2	1,3	32
34	0,75	0,85	0,9	0,85	0,95	1	34
36	0,5	0,55	0,6	0,6	0,65	0,7	36

* Vollballast - zusätzlicher Ballasttransport notwendig



38,6m



16m



10,2t*



7,05x6,27m



360°



75%

m	38,6			m
	5°	17°	30°	
12	2,2			12
14	2,2	1,8		14
16	2,2	1,8	1,3	16
18	2,13	1,73	1,3	18
20	2,06	1,66	1,27	20
22	1,99	1,59	1,23	22
24	1,92	1,51	1,2	24
26	1,85	1,44	1,17	26
28	1,7	1,37	1,13	28
30	1,57	1,3	1,1	30
32	1,46	1,23	1,05	32
34	1,3	1,17	1,01	34
36	1,05	1,11	0,98	36
38	0,8	0,95	0,94	38
40	0,6	0,7	0,8	40
42		0,5	0,6	42

* Vollballast - zusätzlicher Ballasttransport notwendig

Alle Traglasten abzüglich Hakenflasche und Anschlagmittel
Alle Angaben ohne Gewähr. Technische Änderungen vorbehalten



RB AK 50 + Spitze

Mobilkran



35-38,6m



9m



5,6t*



7,05x6,27m



360°



DIN

75%

m	35			38,6			m
	5°	17°	30°	5°	17°	30°	
10	4,8			3,8			10
11	4,8			3,8			11
12	4,8	4	3	3,8	3,4		12
14	4,6	3,75	2,83	3,8	3,4	2,8	14
16	4,39	3,45	2,66	3,68	3,26	2,69	16
18	3,75	3,15	2,51	3,55	3,12	2,57	18
20	2,9	2,92	2,37	3	2,98	2,46	20
22	2,25	2,45	2,25	2,35	2,34	2,34	22
24	1,75	1,9	2,05	1,8	2	2,15	24
26	1,3	1,45	1,6	1,4	1,55	1,7	26
28	0,95	1,05	1,2	1	1,15	1,25	28
30	0,6	0,7	0,8	0,65	0,8	0,9	30
32			0,5		0,5	0,6	32

* Grundballast - kein zusätzlicher Ballasttransport notwendig



38,6m



16m



5,6t*



7,05x6,27m



360°



DIN

75%

m	38,6			m
	5°	17°	30°	
12	2,2			12
14	2,2	1,8		14
16	2,2	1,8	1,3	16
18	2,13	1,73	1,3	18
20	2,06	1,66	1,27	20
22	1,99	1,59	1,23	22
24	1,92	1,51	1,2	24
26	1,85	1,44	1,17	26
28	1,5	1,37	1,13	28
30	1,15	1,3	1,1	30
32	0,85	1,05	1,05	32
34	0,6	0,8	0,95	34
36		0,55	0,7	36

* Grundballast - kein zusätzlicher Ballasttransport notwendig

Alle Angaben ohne Gewähr. Technische Änderungen vorbehalten
Alle Traglasten abzüglich Hakenflasche und Anschlagmittel

KRANE

