



RB T 14D

Selbstfahrende Teleskoparbeitsbühne

JLG 400S

Technische Daten

Abmessungen

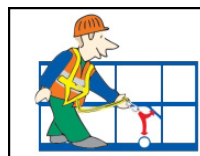
Max. Arbeitshöhe	14,29 m
Max. Plattformhöhe	12,29 m
Max. seitliche Reichweite	10,39 m
Plattformmaße (LxB)	0,76x1,83 m
Höhe eingefahren	2,47 m
Länge eingefahren	7,54 m
Transporthöhe	2,47 m
Transportlänge	7,54 m
Breite	2,31 m
Radstand	2,37 m
Bodenfreiheit (Mitte)	0,31 m

Leistung

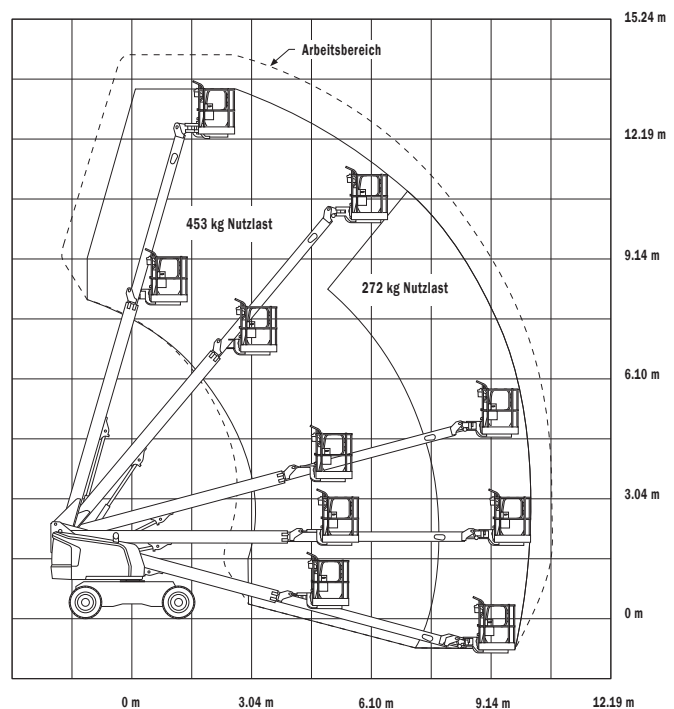
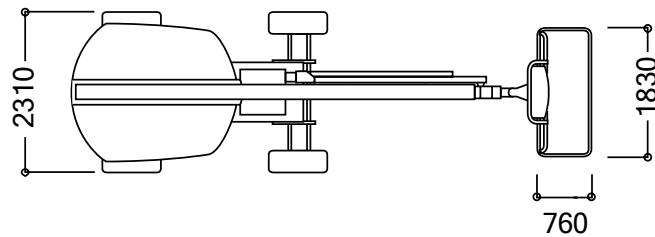
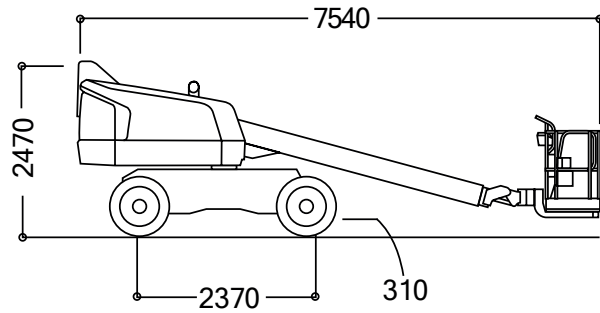
Tragfähigkeit	bis 453 kg
Eigengewicht	6.200 kg
Allradantrieb	ja
Wenderadius außen	5,00 m
Antrieb	Diesel

Besonderheit

- Selbstnivellierende Plattform
- Steigfähigkeit 45%
- HOHE TRAGFÄHIGKEIT 453 kg



Es wird empfohlen, eine persönliche Schutzausrüstung lt. Bedienungsanleitung zu tragen



Alle Angaben ohne Gewähr. Technische Änderungen vorbehalten