



RB HS 5.5D

Hubstapler

Yale GDP 55

Technische Daten

Abmessungen

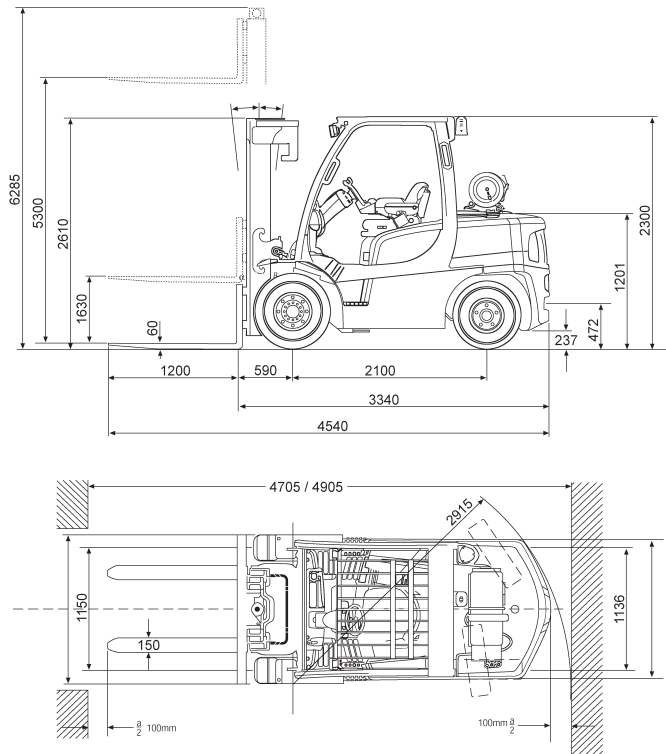
Max. Hubhöhe.....	5,30 m
Max. Hubkraft.....	5.500 kg
Länge (ohne Gabeln)	3,34 m
Länge (inkl. Gabeln).....	4,54 m
Breite	1,57 m
Höhe	2,61 m
Radstand.....	2,10 m
Gabelzinken (LxBxH).....	1,20 x 0,15 x 0,06 m
Masthöhe - eingefahren	2,61 m
Masthöhe - voll ausgefahren	6,29 m
Wenderadius (ohne Gabelzinken)	2,91 m

Leistung

Leergewicht (mit Gabeln).....	7.808 kg
Triplex Mast.....	ja
Antrieb.....	Diesel

Besonderheit

- Triplex Mast
- Anhängerkupplung
- Geschlossene Fahrerkabine
- Seitenvershub
- Dieselpartikelfilter
- Nichtmarkierende Vollgummi-Reifen



Alle Angaben ohne Gewähr. Technische Änderungen vorbehalten