



## RB HS 3.0D

## Hubstapler

### Yale

### Technische Daten

#### Abmessungen

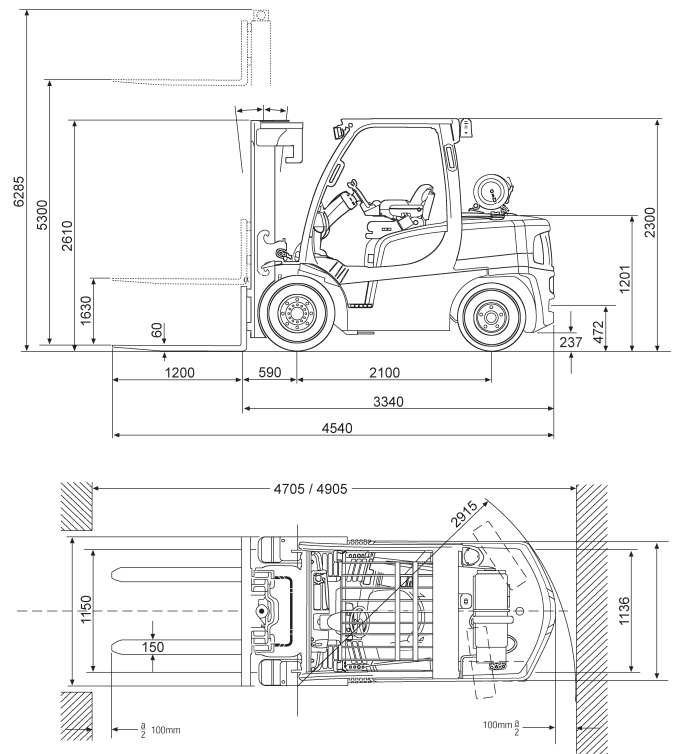
Max. Hubhöhe.....	5,30 m
Max. Hubkraft.....	3.000 kg
Länge (ohne Gabeln) .....	3,34 m
Länge (inkl. Gabeln).....	4,54 m
Breite .....	1,57 m
Höhe .....	2,61 m
Radstand.....	2,10 m
Gabelzinken (LxBxH) .....	1,20 x 0,15 x 0,06 m
Masthöhe - eingefahren .....	2,61 m
Masthöhe - voll ausgefahren.....	6,29 m
Wenderadius (ohne Gabelzinken) .....	2,91 m

#### Leistung

Leergewicht (mit Gabeln).....	7.808 kg
Triplex Mast .....	ja
Antrieb.....	Diesel

#### Besonderheit

- Triplex Mast
- Anhängerkupplung
- Geschlossene Fahrerkabine
- Seitenverschub
- Dieselpartikelfilter
- Nichtmarkierende Vollgummi-Reifen



STAPLER

Alle Angaben ohne Gewähr. Technische Änderungen vorbehalten