



RB TS 14.40D

Teleskopstapler

Merlo 38.14

Technische Daten

Abmessungen

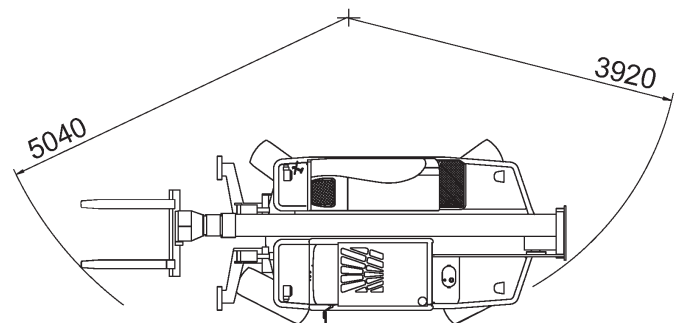
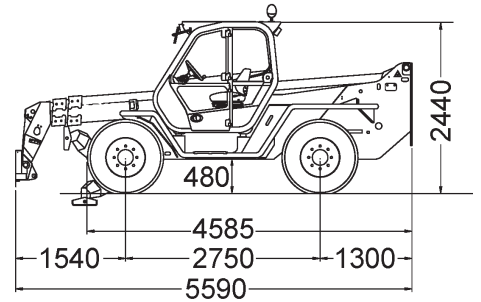
Max. Hubhöhe.....	13,60 m
Max. Hubkraft.....	3.800 kg
Länge (ohne Gabeln)	5,59 m
Breite.....	2,22 m
Höhe.....	2,44 m
Radstand.....	2,75 m
Bodenfreiheit (Mitte)	0,48 m
Gabelzinken (LxBxH).....	1,20 x 0,13 x 0,05 m
Wenderadius (ohne Gabelzinken)	3,92 m
Wenderadius außen (mit Gabelzinken)	5,04 m

Leistung

Leergewicht (mit Gabeln).....	9.050 kg
Allradantrieb permanent.....	ja
Antrieb.....	Diesel

Besonderheit

3 Lenkarten (Vorderrad-, Allradlenkung, Hundegang)
Seitenverschub des Oberwagens +/- 345 mm



STAPLER

Alle Angaben ohne Gewähr. Technische Änderungen vorbehalten

• KRANARBEITEN

• BÜHNEN- & STAPLERVERLEIH

• SONDER- & SCHWERTRANSPORTE

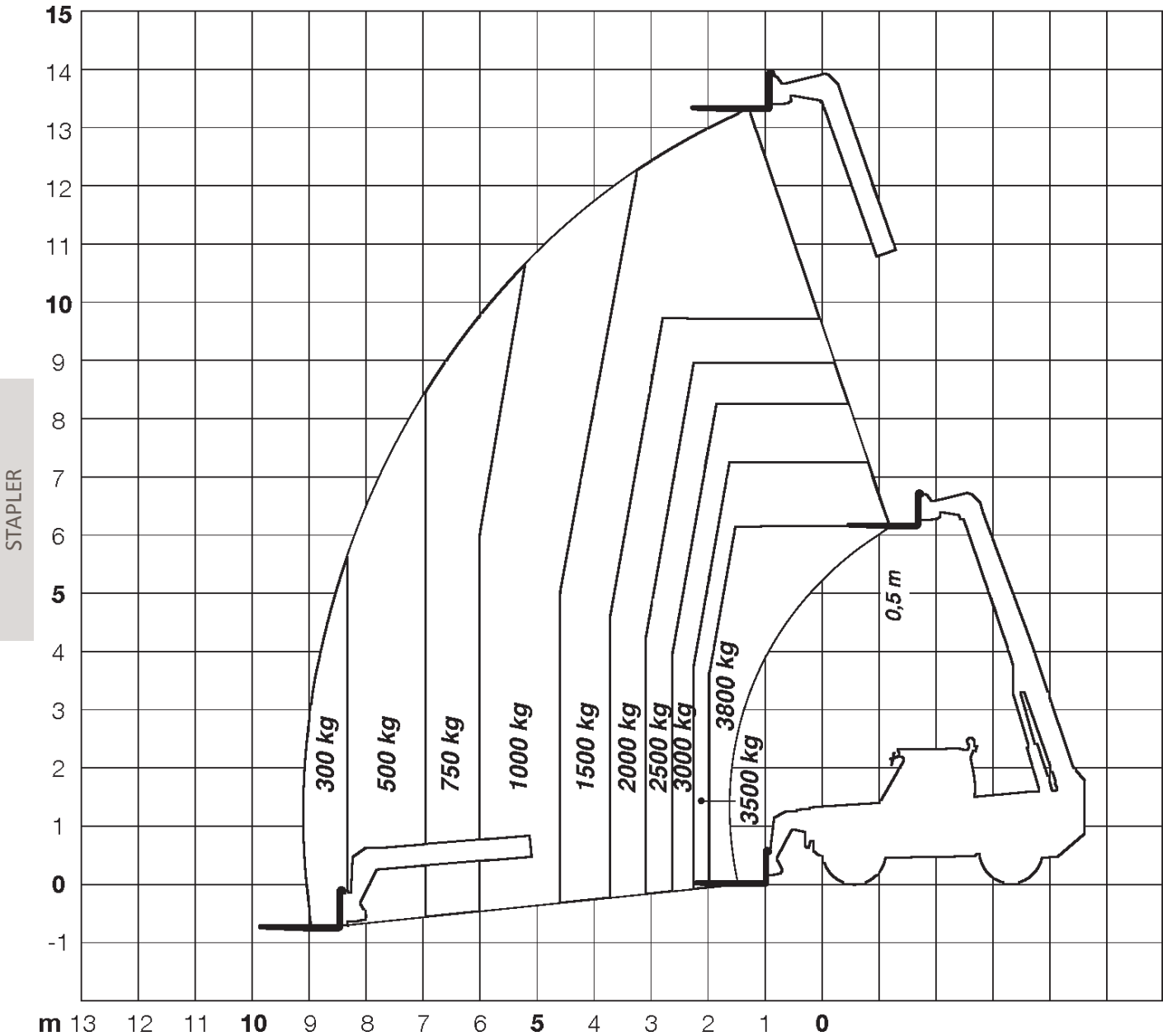
• LOGISTIK



RB TS 14.40D

Teleskopstapler

FRONTAL AUF REIFEN



Alle Angaben ohne Gewähr. Technische Änderungen vorbehalten

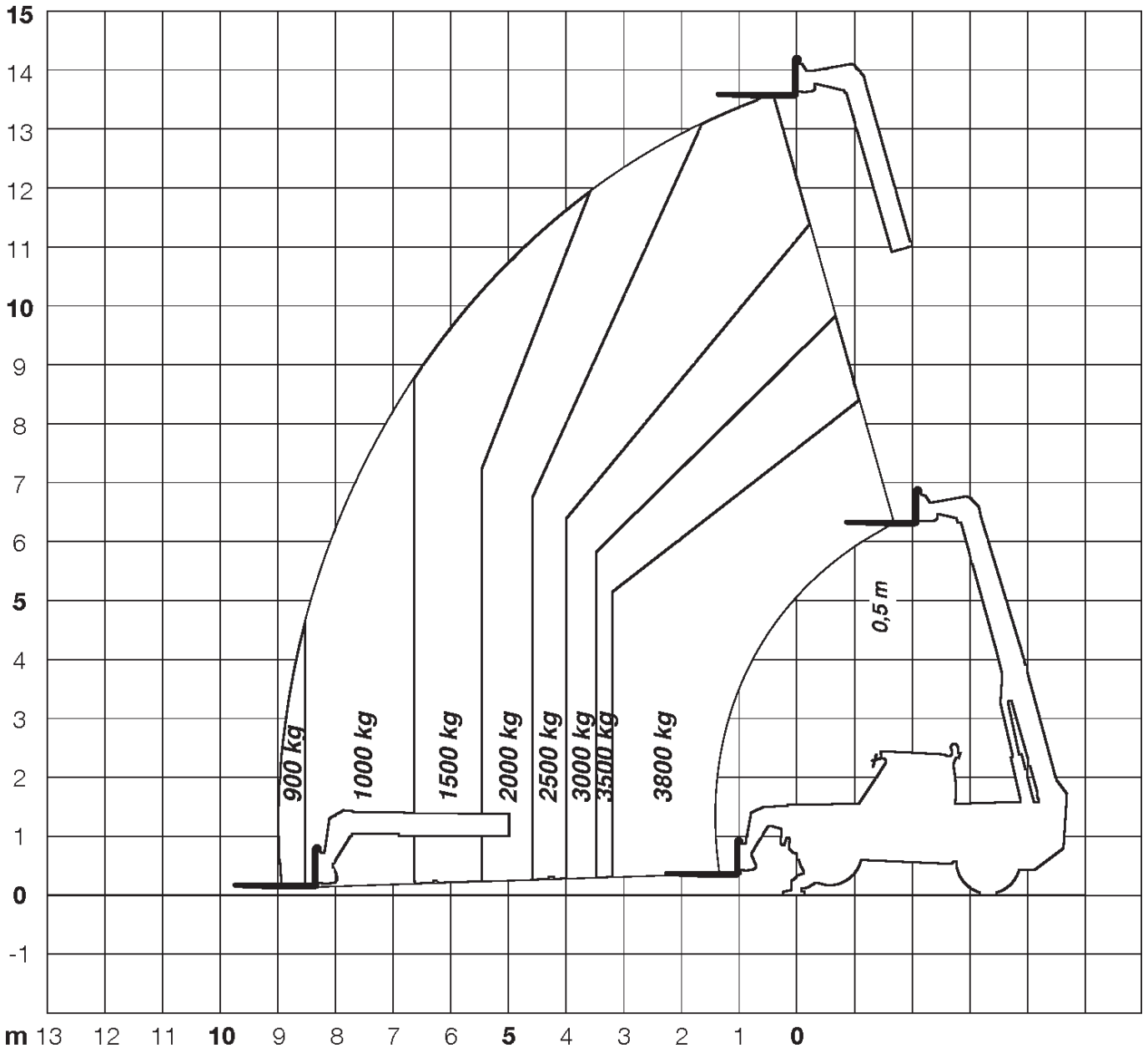


RB TS 14.40D

Teleskopstapler

360° ABGESTÜTZT MIT GABELN

Alle Angaben ohne Gewähr. Technische Änderungen vorbehalten



STAPLER

• KRANARBEITEN

• BÜHNEN- & STAPLERVERLEIH

• SONDER- & SCHWERTRANSPORTE

• LOGISTIK