



RB TS 9.40D

Teleskopstapler

Merlo 40.9

Technische Daten

Abmessungen

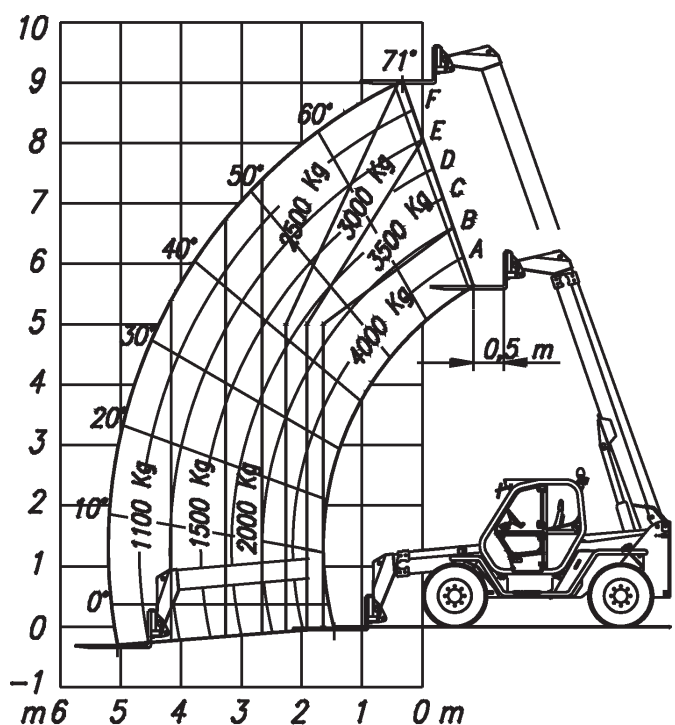
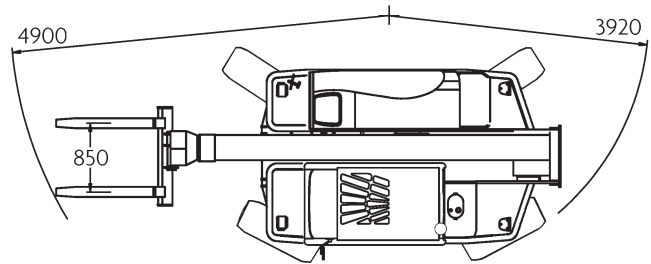
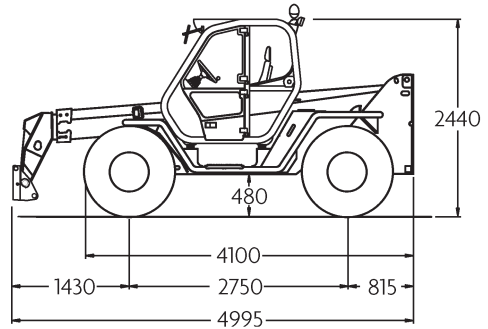
Max. Hubhöhe.....	9,07 m
Max. Hubkraft.....	4.000 kg
Länge (ohne Gabeln)	4,99 m
Breite	2,22 m
Höhe	2,44 m
Radstand.....	2,75 m
Bodenfreiheit (Mitte)	0,48 m
Gabelzinken (LxBxH).....	1,20 x 0,13 x 0,05 m
Wenderadius (ohne Gabelzinken)	3,92 m
Wenderadius außen (mit Gabelzinken)	4,90 m

Leistung

Leergewicht (mit Gabeln).....	7.750 kg
Allradantrieb permanent.....	ja
Antrieb.....	Diesel

Besonderheit

- 3 Lenkarten (Vorderrad-, Allrad-lenkung, Hundegang)
- Seitenvershub



Alle Angaben ohne Gewähr. Technische Änderungen vorbehalten