



RB T 22D

Selbstfahrende Teleskoparbeitsbühne

Genie S 65

Technische Daten

Abmessungen

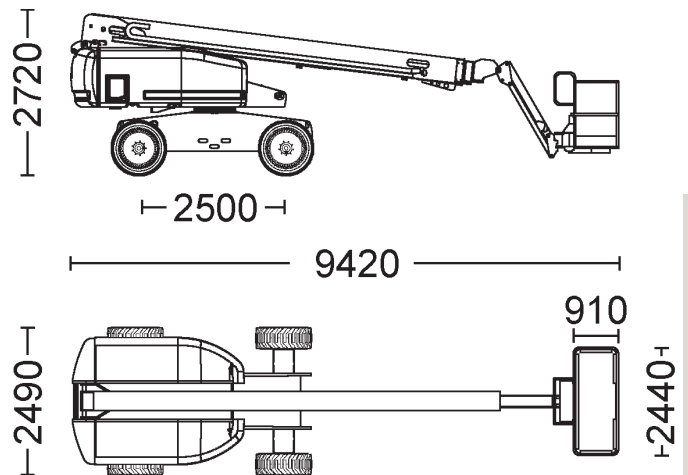
Max. Arbeitshöhe.....	21,80 m
Max. Plattformhöhe	19,80 m
Max. seitliche Reichweite.....	17,10 m
Plattförmmaße (LxB).....	0,91x2,44 m
Höhe eingefahren.....	2,72 m
Länge eingefahren	9,42 m
Transporthöhe	2,72 m
Transportlänge	7,60 m
Breite.....	2,49 m
Radstand.....	2,50 m
Bodenfreiheit (Mitte)	0,37 m

Leistung

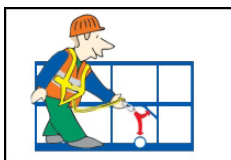
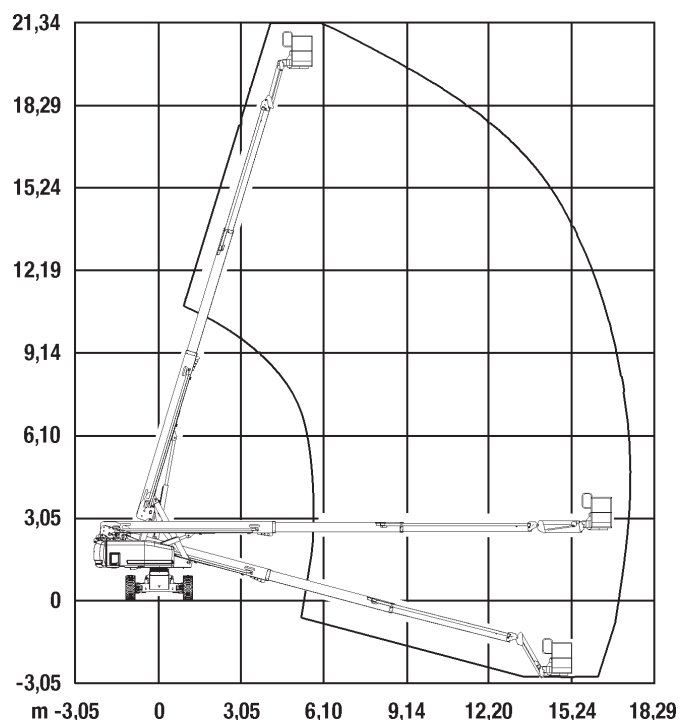
Tragfähigkeit	227 kg
Eigengewicht	10.102 kg
Allradantrieb.....	ja
Wenderadius außen	5,54 m
Antrieb.....	Diesel

Besonderheit

- Selbstnivellierende Plattform
- Steigfähigkeit 45%



ARBEITSBÜHNEN



Es wird empfohlen, eine persönliche Schutzausrüstung lt. Bedienungsanleitung zu tragen

- KRANARBEITEN
- BÜHNEN- & STAPLERVERLEIH
- SONDER- & SCHWERTRANSPORTE
- LOGISTIK

Alle Angaben ohne Gewähr. Technische Änderungen vorbehalten