



RB T 20D

Selbstfahrende Teleskoparbeitsbühne

Genie S 60 HC

Technische Daten

Abmessungen

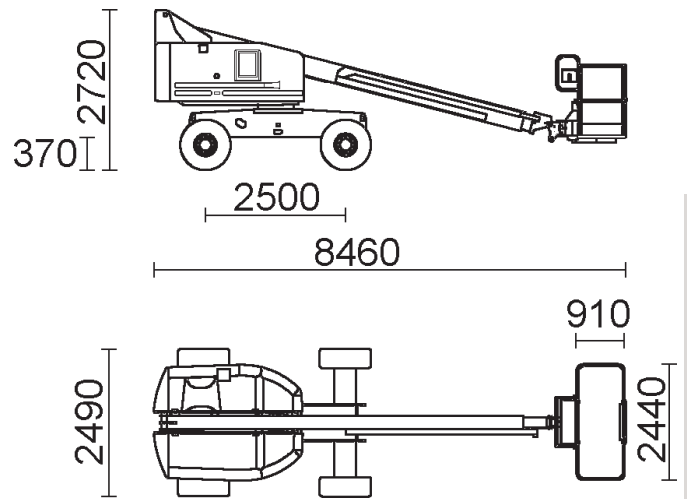
Max. Arbeitshöhe	19,79 m
Max. Plattformhöhe	17,79 m
Max. seitliche Reichweite	15,48 m
Plattförmmaße (LxB)	0,91x2,44 m
Höhe eingefahren	2,72 m
Länge eingefahren	8,46 m
Transporthöhe	2,72 m
Transportlänge	8,46 m
Breite	2,49 m
Radstand	2,50 m
Bodenfreiheit (Mitte)	0,37 m

Leistung

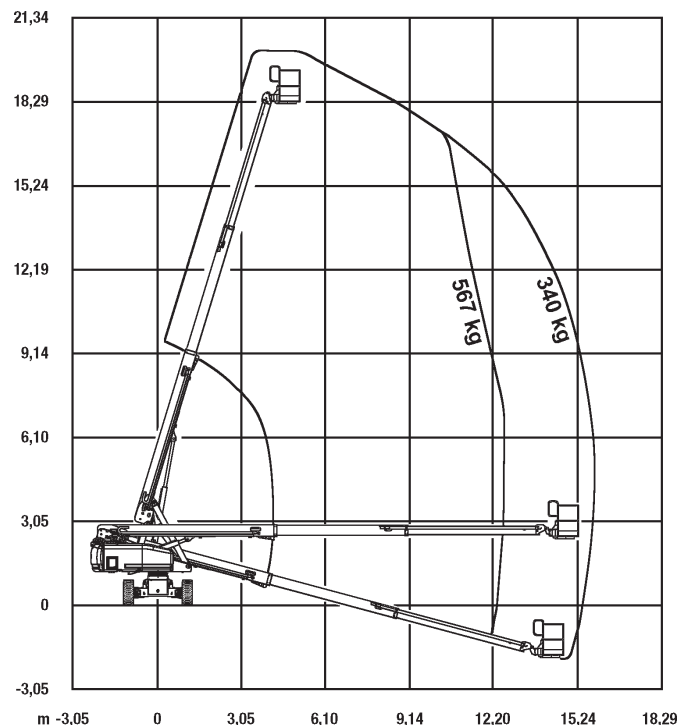
Tragfähigkeit	bis zu 567 kg
Eigengewicht	10.073 kg
Allradantrieb	ja
Wenderadius außen	5,54 m
Antrieb	Diesel


Besonderheit

- Selbstnivellierende Plattform
- Steigfähigkeit 45%
- HOHE TRAGFÄHIGKEIT bis 567 kg



ARBEITSBÜHNEN





Es wird empfohlen, eine persönliche Schutzausrüstung lt. Bedienungsanleitung zu tragen

KRANARBEITEN

BÜHNEN- & STAPLERVERLEIH

SONDER- & SCHWERTRANSPORTE

LOGISTIK

Alle Angaben ohne Gewähr. Technische Änderungen vorbehalten