



## RB T 14D

## Selbstfahrende Teleskoparbeitsbühne

### Genie S 40

### Technische Daten

#### Abmessungen

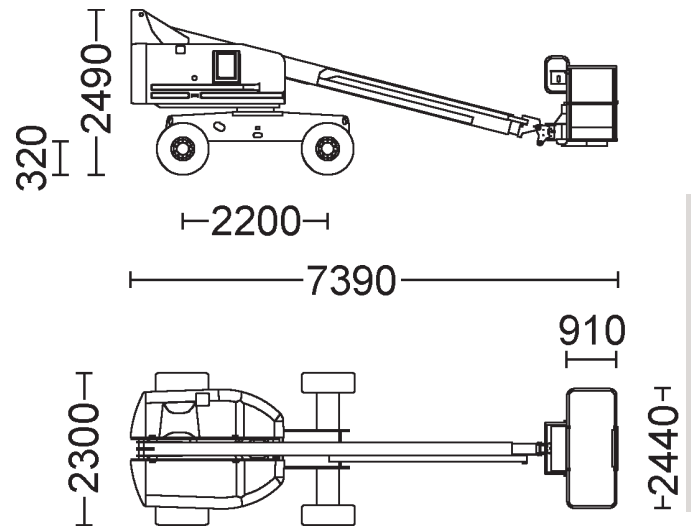
|                                 |             |
|---------------------------------|-------------|
| Max. Arbeitshöhe .....          | 14,20 m     |
| Max. Plattformhöhe .....        | 12,20 m     |
| Max. seitliche Reichweite ..... | 9,65 m      |
| Plattformmaße (LxB) .....       | 0,91x2,44 m |
| Höhe eingefahren .....          | 2,49 m      |
| Länge eingefahren .....         | 7,39 m      |
| Transporthöhe .....             | 2,49 m      |
| Transportlänge .....            | 7,39 m      |
| Breite .....                    | 2,30 m      |
| Radstand .....                  | 2,20 m      |
| Bodenfreiheit (Mitte) .....     | 0,32 m      |

#### Leistung

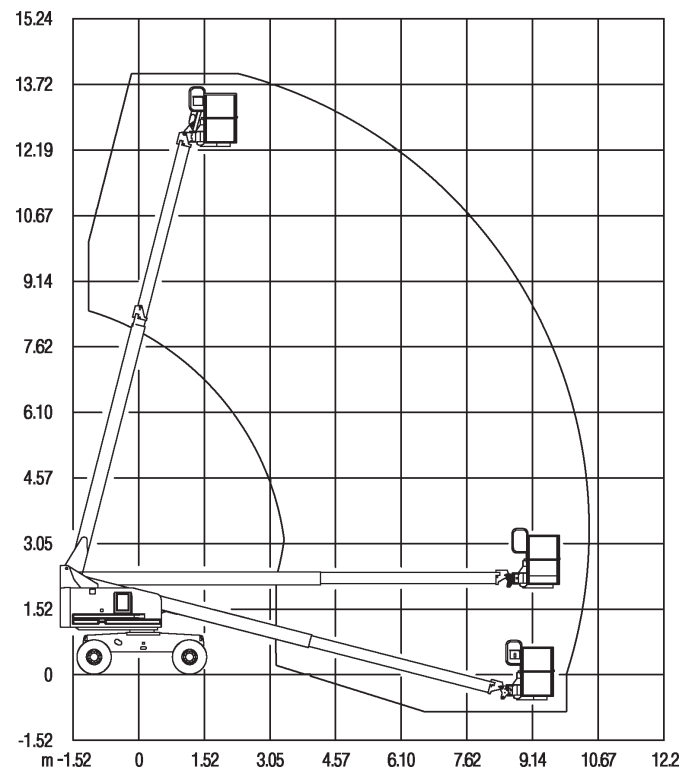
|                         |          |
|-------------------------|----------|
| Tragfähigkeit .....     | 227 kg   |
| Eigengewicht .....      | 5.420 kg |
| Allradantrieb .....     | ja       |
| Wenderadius außen ..... | 4,78 m   |
| Antrieb .....           | Diesel   |

#### Besonderheit

- Selbstnivellierende Plattform
- Steigfähigkeit 40%



ARBEITSBÜHNEN



Es wird empfohlen, eine persönliche Schutzausrüstung lt. Bedienungsanleitung zu tragen

- KRANARBEITEN
- BÜHNEN- & STAPLERVERLEIH
- SONDER- & SCHWERTRANSPORTE
- LOGISTIK

Alle Angaben ohne Gewähr. Technische Änderungen vorbehalten