



**RB G 20D**

*Selbstfahrende Gelenkteleskoparbeitsbühne*

**Manitou 200 ATJ**

**Technische Daten**

**Abmessungen**

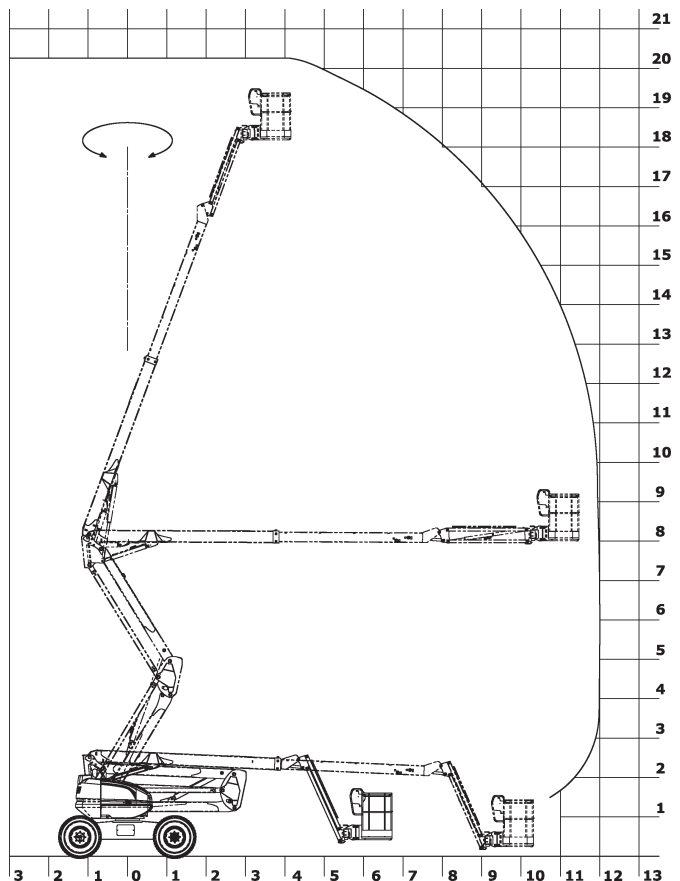
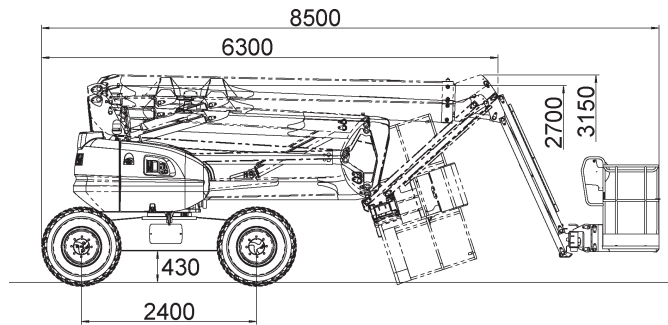
Max. Arbeitshöhe .....	20,00 m
Max. Plattformhöhe .....	18,00 m
Max. seitliche Reichweite .....	12,00 m
Plattformmaße (LxB).....	0,80x2,10 m
Höhe eingefahren .....	2,70 m
Länge eingefahren .....	8,50 m
Transporthöhe .....	3,15 m
Transportlänge .....	6,30 m
Breite .....	2,40 m
Radstand.....	2,40 m
Bodenfreiheit (Mitte) .....	0,43 m

**Leistung**

Tragfähigkeit .....	230 kg
Eigengewicht .....	10.000 kg
Allradantrieb.....	ja
Wenderadius außen .....	5,00 m
Antrieb.....	Diesel

**Besonderheit**

- 3 Lenkarten (Vorderrad-, Allradlenkung, Hundegang)
- 4 simultane Bewegungen



ARBEITSBÜHNEN

Alle Angaben ohne Gewähr. Technische Änderungen vorbehalten



Es wird empfohlen, eine persönliche Schutzausrüstung lt. Bedienungsanleitung zu tragen