



RB G 18D *Selbstfahrende Gelenkteleskoparbeitsbühne*

Manitou 180 ATJ

Technische Daten

Abmessungen

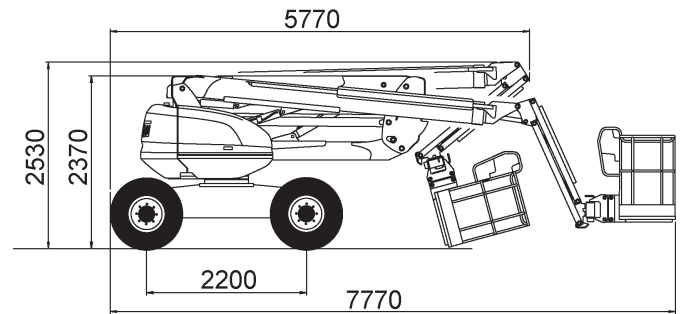
Max. Arbeitshöhe	17,65 m
Max. Plattformhöhe	15,65 m
Max. seitliche Reichweite	10,60 m
Plattförmmaße (LxB).....	0,80x1,80 m
Höhe eingefahren.....	2,37 m
Länge eingefahren	7,77 m
Transporthöhe	2,53 m
Transportlänge	5,77 m
Breite	2,30 m
Radstand.....	2,20 m
Bodenfreiheit (Mitte)	0,43 m

Leistung

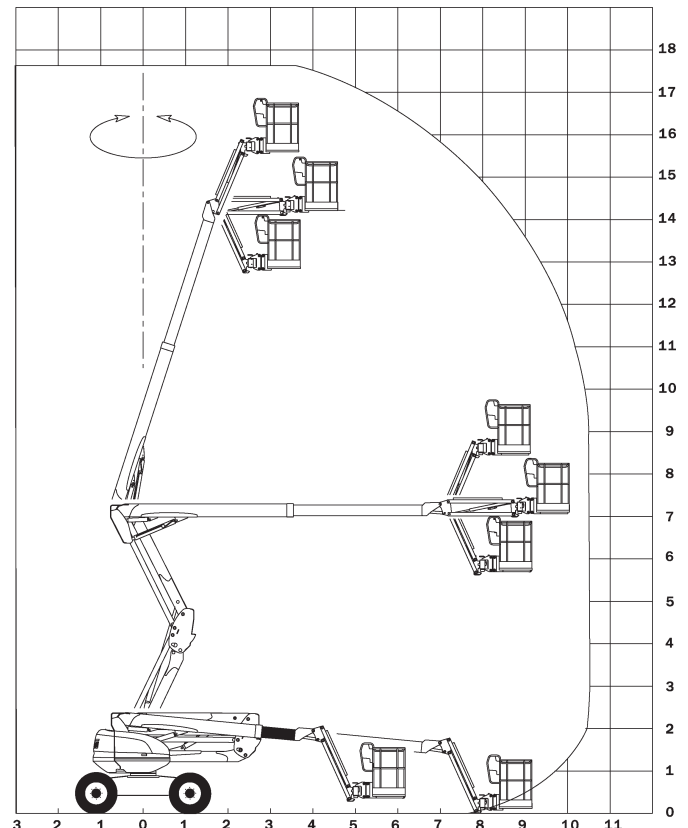
Tragfähigkeit	230 kg
Eigengewicht	8.090 kg
Allradantrieb.....	ja
Wenderadius außen	4,53 m
Antrieb.....	Diesel

Besonderheit

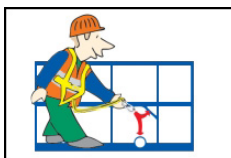
- Zeit für Heben in 40 s
- 3 Lenkarten (Vorderrad-, Allradlenkung, Hundegang)
- 4 simultane Bewegungen



ARBEITSBÜHNEN



Alle Angaben ohne Gewähr. Technische Änderungen vorbehalten



Es wird empfohlen, eine persönliche Schutzausrüstung lt. Bedienungsanleitung zu tragen

- **KRANARBEITEN**
- **BÜHNEN- & STAPLERVERLEIH**
- **SONDER- & SCHWERTRANSPORTE**
- **LOGISTIK**