



**RB G 16D**

**Selbstfahrende Gelenkteleskoparbeitsbühne**

**Manitou 160 ATJ**

**Technische Daten**

**Abmessungen**

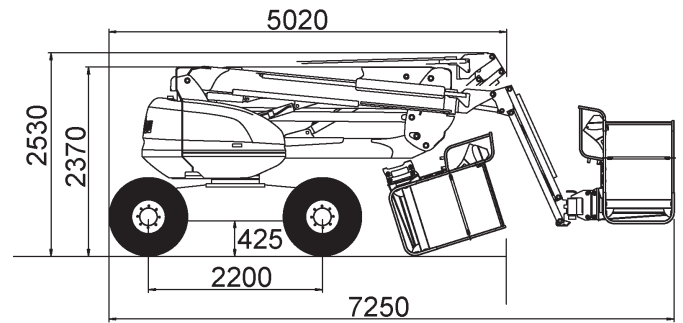
Max. Arbeitshöhe .....	16,25 m
Max. Plattformhöhe .....	14,25 m
Max. seitliche Reichweite .....	9,10 m
Plattförmmaße (LxB) .....	0,80x1,80 m
Höhe eingefahren .....	2,37 m
Länge eingefahren .....	7,03 m
Transporthöhe .....	2,53 m
Transportlänge .....	5,02 m
Breite .....	2,30 m
Radstand .....	2,20 m
Bodenfreiheit (Mitte) .....	0,43 m

**Leistung**

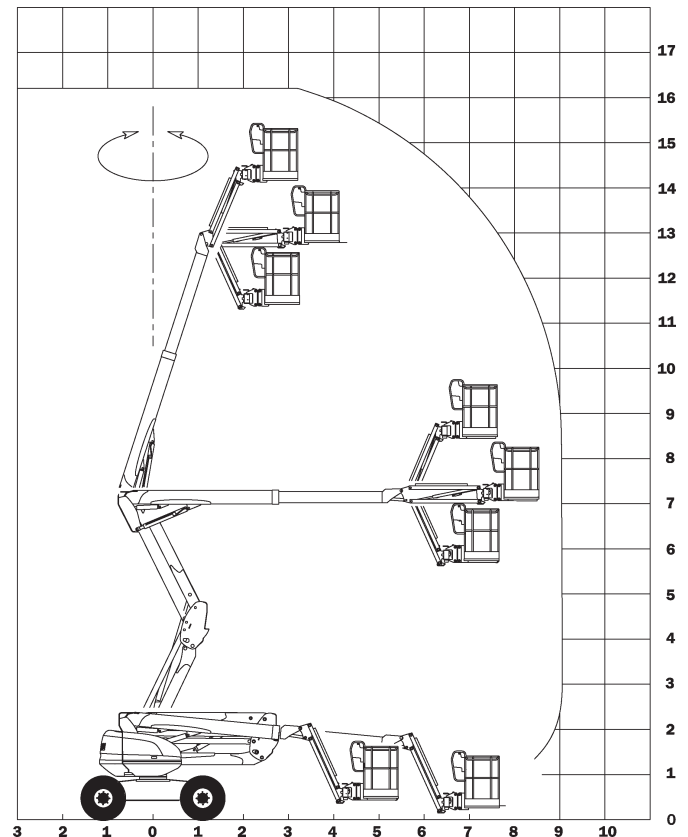
Tragfähigkeit .....	230 kg
Eigengewicht .....	7.450 kg
Allradantrieb .....	ja
Wenderadius außen .....	3,79 m
Antrieb .....	Diesel

**Besonderheit**

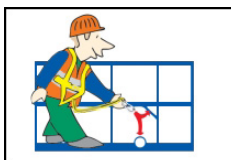
- Zeit für Heben in 40 s
- 3 Lenkarten (Vorderrad-, Allradlenkung, Hundegang)
- 4 simultane Bewegungen



ARBEITSBÜHNEN



Alle Angaben ohne Gewähr. Technische Änderungen vorbehalten



Es wird empfohlen, eine persönliche Schutzausrüstung lt. Bedienungsanleitung zu tragen

- **KRANARBEITEN**
- **BÜHNEN- & STAPLERVERLEIH**
- **SONDER- & SCHWERTRANSPORTE**
- **LOGISTIK**