



RB G 16D

Selbstfahrende Gelenkteleskoparbeitsbühne

Genie Z 45/25J RT

Technische Daten

Abmessungen

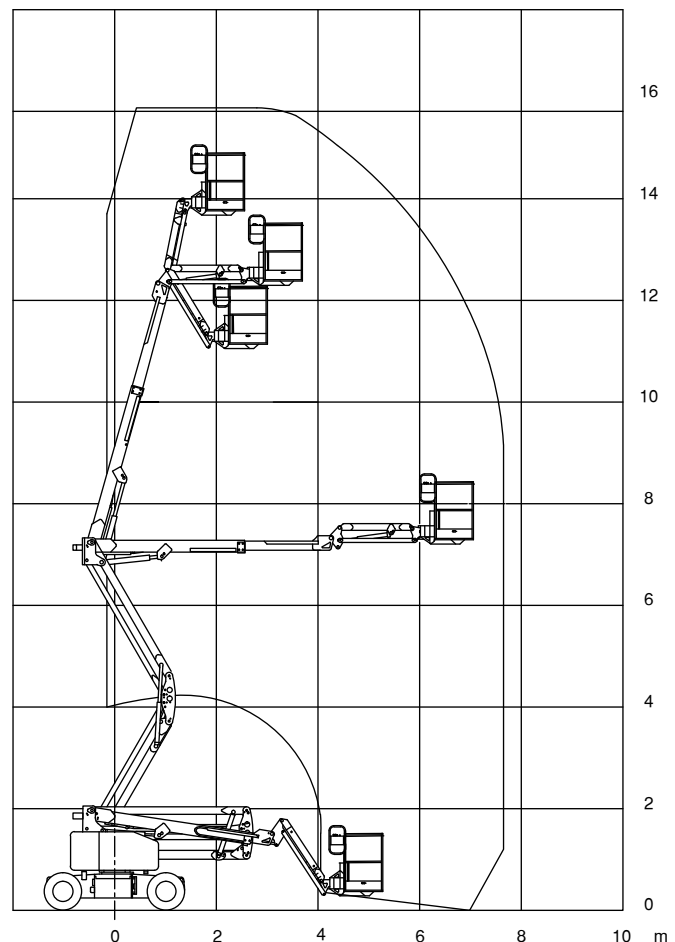
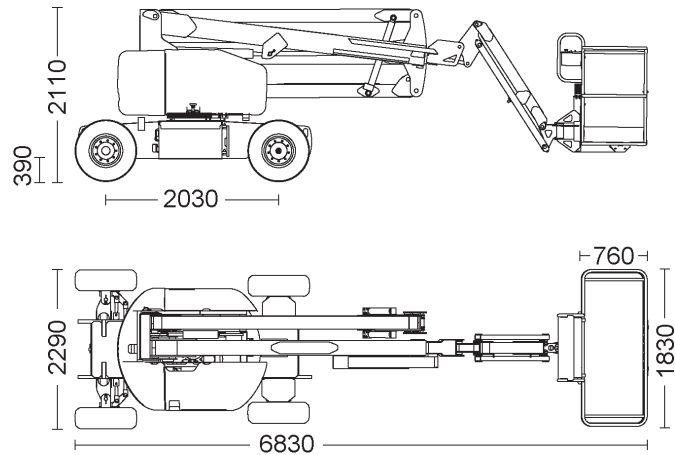
Max. Arbeitshöhe	16,07 m
Max. Plattformhöhe	14,07 m
Max. seitliche Reichweite	7,65 m
Plattformmaße (LxB).....	0,76x1,83 m
Höhe eingefahren	2,11 m
Länge eingefahren	6,83 m
Transporthöhe	2,11 m
Transportlänge	6,83 m
Breite	2,29 m
Radstand.....	2,03 m
Bodenfreiheit (Mitte)	0,39 m

Leistung

Tragfähigkeit	227 kg
Eigengewicht	6.924 kg
Allradantrieb.....	ja
Wenderadius außen	4,50 m
Antrieb.....	Diesel

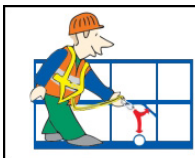
Besonderheit

- Selbstnivellierende Plattform
- Steigfähigkeit 45%



ARBEITSBÜHNEN

Alle Angaben ohne Gewähr. Technische Änderungen vorbehalten



Es wird empfohlen, eine persönliche Schutzausrüstung lt. Bedienungsanleitung zu tragen