



RB G 17E

Selbstfahrende Gelenkteleskoparbeitsbühne

Nifty HR 17 N

Technische Daten

Abmessungen

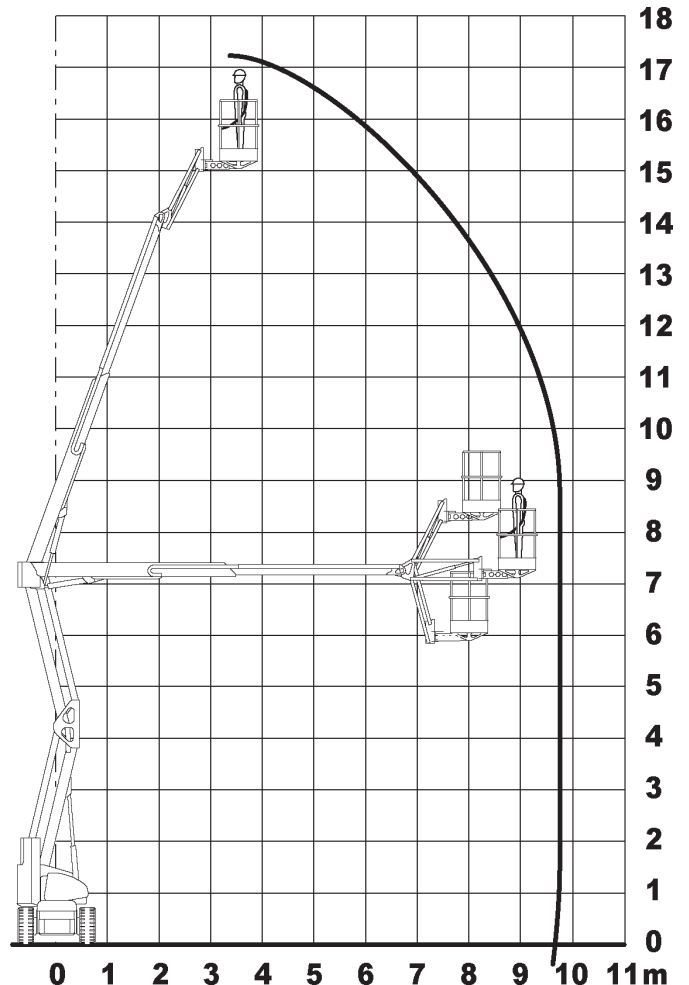
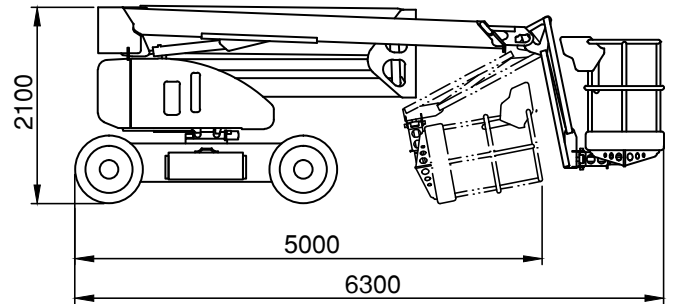
Max. Arbeitshöhe	17,20 m
Max. Plattformhöhe	15,20 m
Max. seitliche Reichweite	9,60 m
Plattförmmaße (LxB)	0,70x1,50 m
Höhe eingefahren	2,10 m
Länge eingefahren	6,30 m
Transporthöhe	2,10 m
Transportlänge	5,00 m
Breite	1,50 m
Radstand	1,90 m
Bodenfreiheit (Mitte)	0,18 m

Leistung

Tragfähigkeit	225 kg
Eigengewicht	7.200 kg
Allradantrieb	nein
Wenderadius außen	4,40 m
Antrieb	Elektro

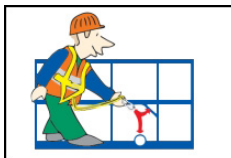
Besonderheit

- Automatisches Batterieladegerät
- Nichtmarkierende Vollgummi-Reifen



ARBEITSBÜHNEN

Alle Angaben ohne Gewähr. Technische Änderungen vorbehalten



Es wird empfohlen, eine persönliche Schutzausrüstung lt. Bedienungsanleitung zu tragen

KRANARBEITEN

BÜHNEN- & STAPLERVERLEIH

SONDER- & SCHWERTRANSPORTE

LOGISTIK