



RB G 14E

Selbstfahrende Gelenkteleskoparbeitsbühne

Genie Z 40/23 N

Technische Daten

Abmessungen

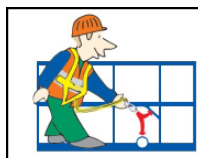
Max. Arbeitshöhe	14,32 m
Max. Plattformhöhe	12,32 m
Max. seitliche Reichweite	6,91 m
Plattformmaße (LxB).....	0,76x1,42 m
Höhe eingefahren	1,98 m
Länge eingefahren	6,53 m
Transporthöhe	1,98 m
Transportlänge	6,53 m
Breite	1,50 m
Radstand.....	1,96 m
Bodenfreiheit (Mitte)	0,18 m

Leistung

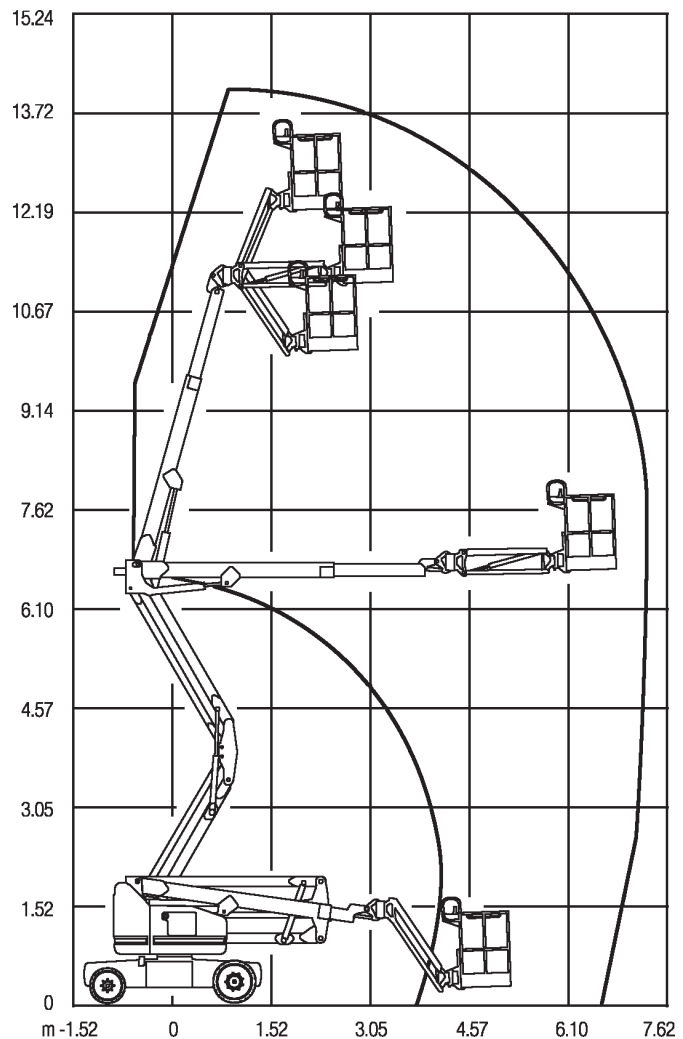
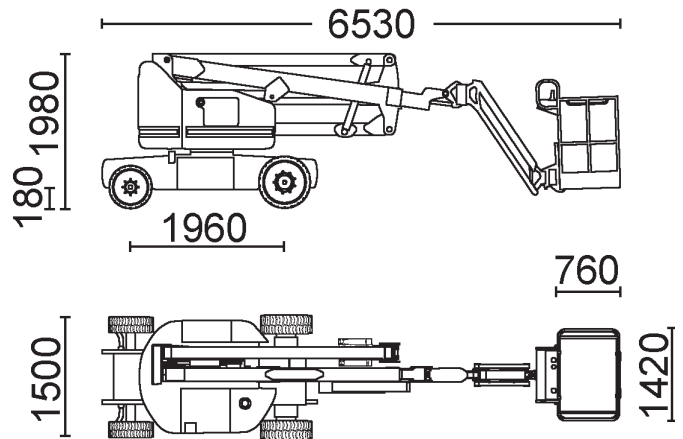
Tragfähigkeit	227 kg
Eigengewicht	6.908 kg
Allradantrieb.....	nein
Wenderadius außen	3,20 m
Antrieb.....	Elektro

Besonderheit

- Automatisches Batterieladegerät
- Nichtmarkierende Vollgummi-Reifen



Es wird empfohlen, eine persönliche Schutzausrüstung lt. Bedienungsanleitung zu tragen



Alle Angaben ohne Gewähr. Technische Änderungen vorbehalten