



RB G 12E

Selbstfahrende Gelenkteleskoparbeitsbühne

Genie Z 33/18

Technische Daten

Abmessungen

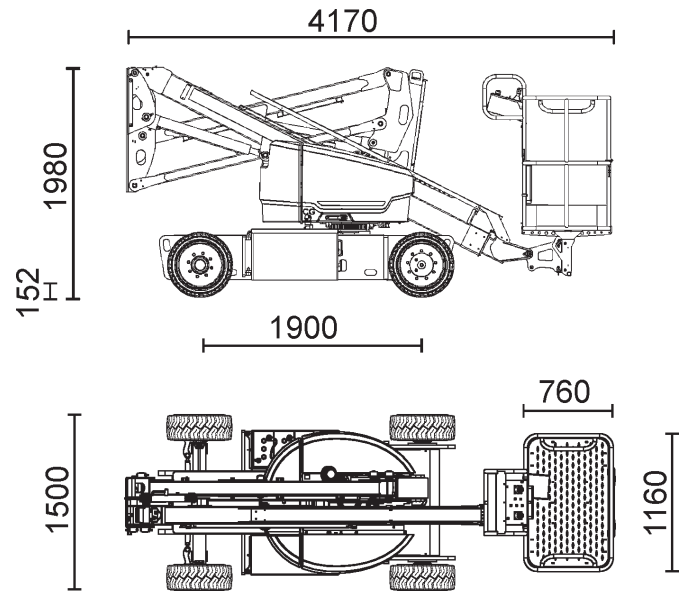
Max. Arbeitshöhe.....	12,00 m
Max. Plattformhöhe	10,00 m
Max. seitliche Reichweite.....	5,57 m
Plattformmaße (LxB).....	0,76x1,16 m
Höhe eingefahren.....	1,98 m
Länge eingefahren	4,17 m
Transporthöhe	1,98 m
Transportlänge	4,17 m
Breite.....	1,50 m
Radstand.....	1,90 m
Bodenfreiheit (Mitte)	0,15 m

Leistung

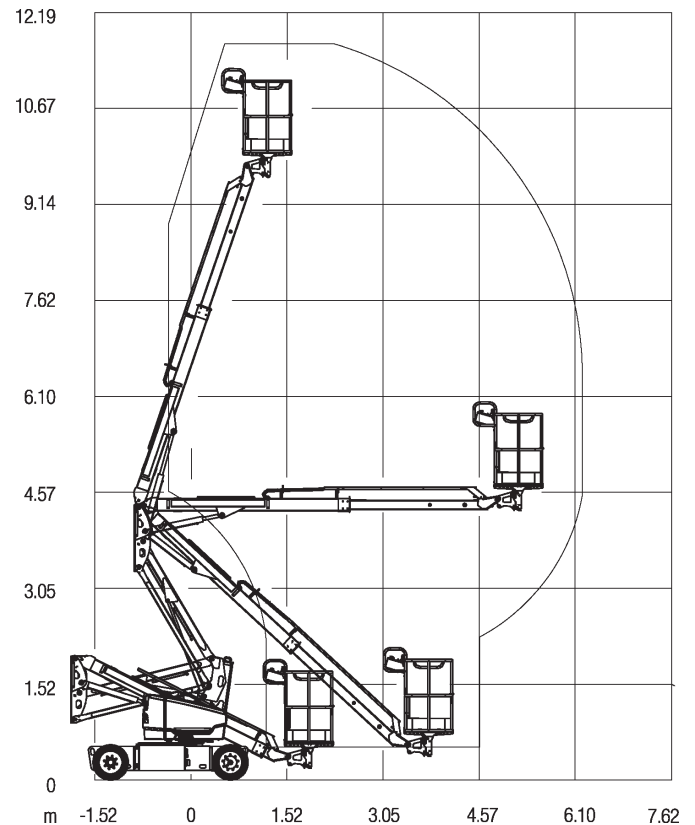
Tragfähigkeit	200 kg
Eigengewicht	3.665 kg
Allradantrieb.....	nein
Wenderadius außen	3,07 m
Antrieb.....	Elektro

Besonderheit

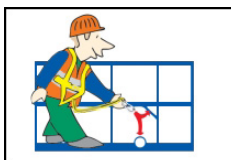
- Automatisches Batterieladegerät
- Nichtmarkierende Vollgummi-Reifen



ARBEITSBÜHNEN



Alle Angaben ohne Gewähr. Technische Änderungen vorbehalten



Es wird empfohlen, eine persönliche Schutzausrüstung lt. Bedienungsanleitung zu tragen

KRANARBEITEN

BÜHNEN- & STAPLERVERLEIH

SONDER- & SCHWERTRANSPORTE

LOGISTIK