



RB G 12E

Selbstfahrende Gelenkteleskoparbeitsbühne

Genie Z 30/20 N

Technische Daten

Abmessungen

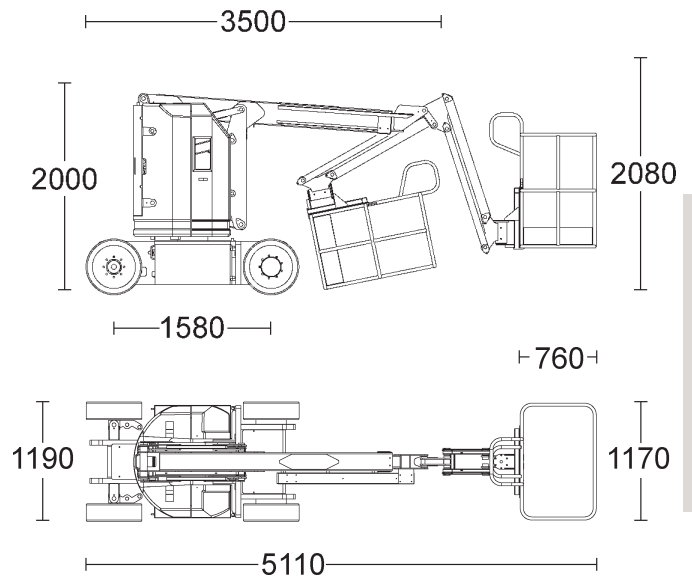
Max. Arbeitshöhe	11,14 m
Max. Plattformhöhe	9,14 m
Max. seitliche Reichweite	6,53 m
Plattförmmaße (LxB)	0,76x1,17 m
Höhe eingefahren	2,00 m
Länge eingefahren	5,11 m
Transporthöhe	2,08 m
Transportlänge	3,50 m
Breite	1,19 m
Radstand	1,58 m
Bodenfreiheit (Mitte)	0,09 m

Leistung

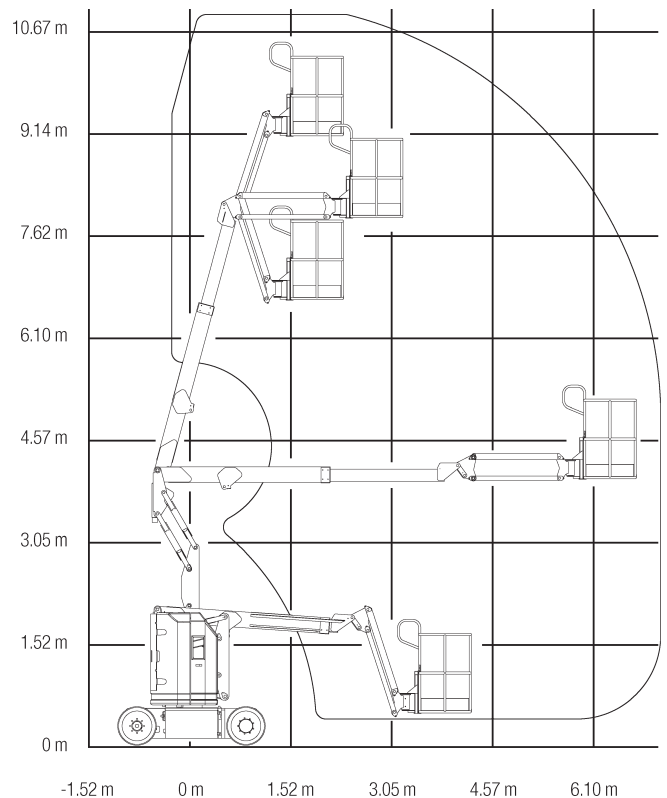
Tragfähigkeit	227 kg
Eigengewicht	6.428 kg
Allradantrieb	nein
Wenderadius außen	3,23 m
Antrieb	Elektro

Besonderheit

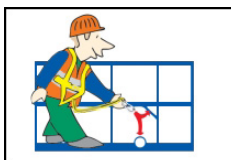
- Automatisches Batterieladegerät
- Nichtmarkierende Vollgummi-Reifen



ARBEITSBÜHNEN



Alle Angaben ohne Gewähr. Technische Änderungen vorbehalten



Es wird empfohlen, eine persönliche Schutzausrüstung lt. Bedienungsanleitung zu tragen

- KRANARBEITEN
- BÜHNEN- & STAPLERVERLEIH
- SONDER- & SCHWERTRANSPORTE
- LOGISTIK