



RBS 18D

Selbstfahrende Scherensarbeitsbühne

Genie GS 5390 RT

Technische Daten

Abmessungen


Max. Arbeitshöhe	18,15 m
Max. Plattformhöhe	16,15 m
Plattformmaße (LxB).....	4,81x1,83 m
Plattformmaße ausgeschoben	7,38x1,83 m
Höhe eingefahren.....	3,15 m
Geländer eingeklappt.....	2,47 m
Länge eingefahren	4,88 m
Transporthöhe	2,47 m
Transportlänge	4,88 m
Breite	2,29 m
Radstand.....	2,84 m
Bodenfreiheit (Mitte)	0,36 m

Leistung

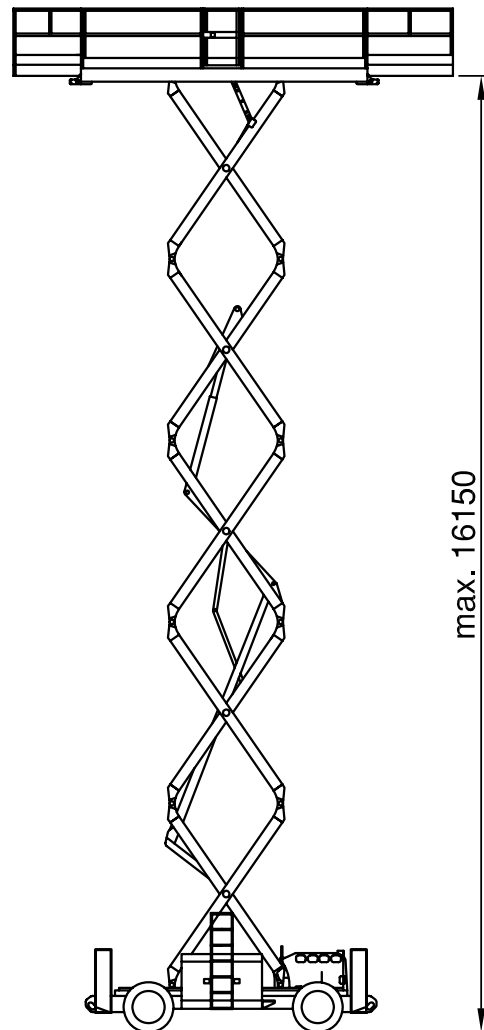
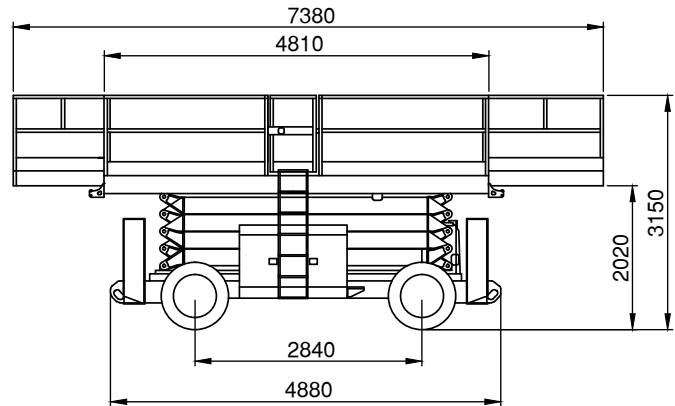
Tragfähigkeit	680 kg
Eigengewicht	7.827 kg
Allradantrieb.....	ja
Wenderadius außen	5,33 m
Antrieb.....	Diesel

Besonderheit

- Traktionskontrolle
- Automatisch nivellierende hydraulische Abstützungen



Es wird empfohlen, eine persönliche Schutzausrüstung lt. Bedienungsanleitung zu tragen



Alle Angaben ohne Gewähr. Technische Änderungen vorbehalten