



RB S 16D

Selbstfahrende Scherensarbeitsbühne

Genie

Technische Daten

Abmessungen

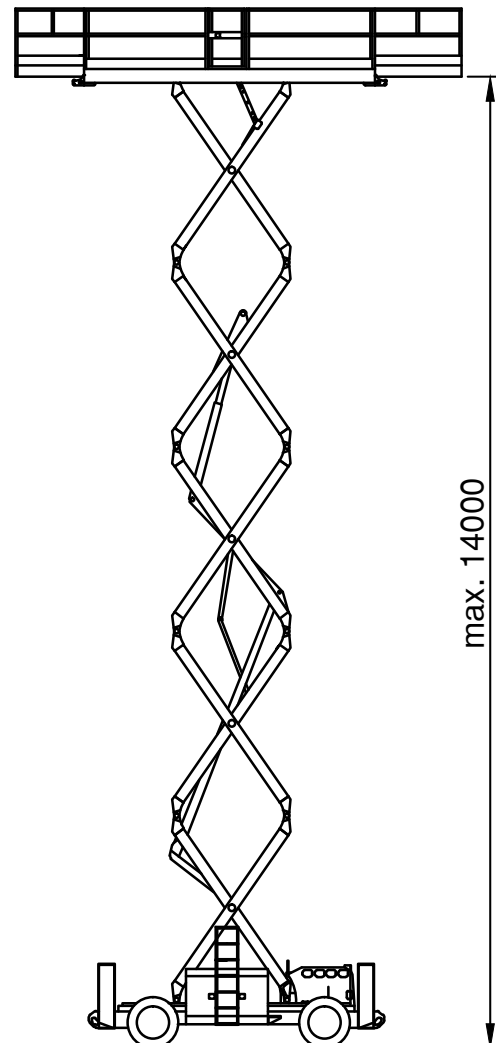
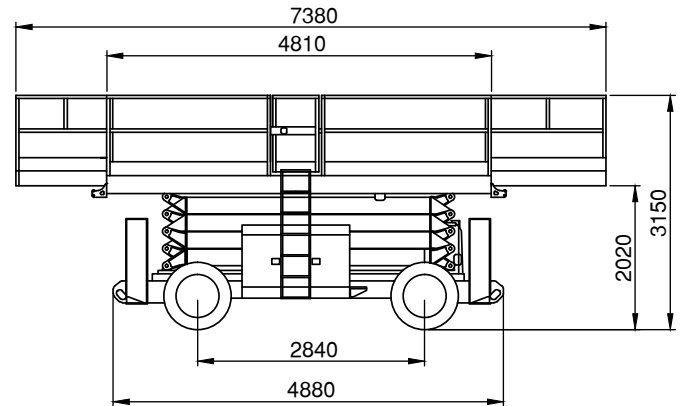
Max. Arbeitshöhe	16,00 m
Max. Plattformhöhe	14,00 m
Plattformmaße (LxB).....	4,81x1,83 m
Plattformmaße ausgeschoben.....	7,38x1,83 m
Höhe eingefahren.....	3,15 m
Geländer eingeklappt	2,47 m
Länge eingefahren	4,88 m
Transporthöhe	2,47 m
Transportlänge	4,88 m
Breite	2,29 m
Radstand.....	2,84 m
Bodenfreiheit (Mitte)	0,36 m

Leistung

Tragfähigkeit	680 kg
Eigengewicht	7.827 kg
Allradantrieb.....	ja
Wenderadius außen	5,33 m
Antrieb.....	Diesel

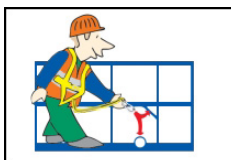
Besonderheit

- Traktionskontrolle
- Automatisch nivellierende hydraulische Abstützungen



ARBEITSBÜHNEN

Alle Angaben ohne Gewähr. Technische Änderungen vorbehalten



Es wird empfohlen, eine persönliche Schutzausrüstung lt. Bedienungsanleitung zu tragen

• KRANARBEITEN

• BÜHNEN- & STAPLERVERLEIH

• SONDER- & SCHWERTRANSPORTE

• LOGISTIK