



RBS 12D

Selbstfahrende Scherenarbeitsbühne

Genie GS 3384 RT

Technische Daten

Abmessungen

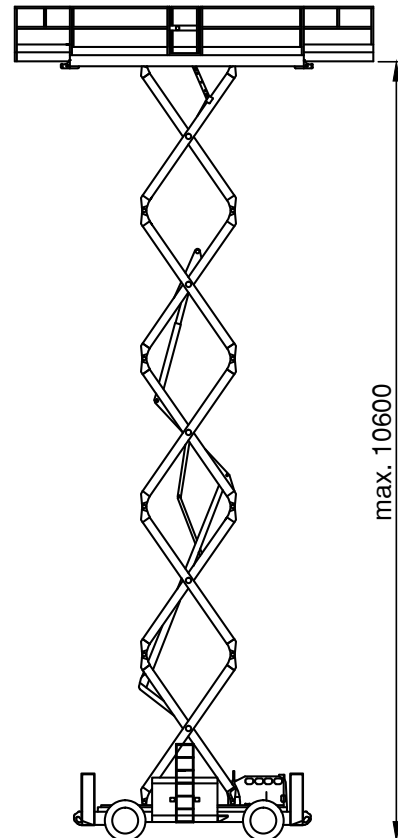
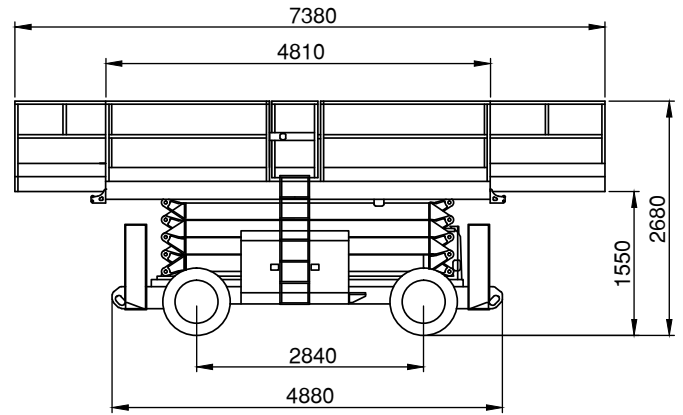
Max. Arbeitshöhe	12,06 m
Max. Plattformhöhe	10,06 m
Plattformmaße (LxB).....	4,81x1,83 m
Plattformmaße ausgeschoben (LxB).....	7,38x1,83 m
Höhe eingefahren.....	2,68 m
Geländer eingeklappt	2,00 m
Länge eingefahren	4,88 m
Transporthöhe	2,00 m
Transportlänge	4,88 m
Breite	2,13 m
Radstand.....	2,84 m
Bodenfreiheit (Mitte)	0,33 m

Leistung

Tragfähigkeit	1.134 kg
Eigengewicht	6.616 kg
Allradantrieb.....	ja
Wenderadius außen	5,94 m
Antrieb.....	Diesel

Besonderheit

- Traktionskontrolle
- Automatisch nivellierende hydraulische Abstützungen



ARBEITSBÜHNEN

Alle Angaben ohne Gewähr. Technische Änderungen vorbehalten

	Es wird empfohlen, eine persönliche Schutzausrüstung lt. Bedienungsanleitung zu tragen
--	--

- KRANARBEITEN
- BÜHNEN- & STAPLERVERLEIH
- SONDER- & SCHWERTRANSPORTE
- LOGISTIK