



RB S 10D

Selbstfahrende Scherenarbeitsbühne

Genie GS 2668 RT

Technische Daten

Abmessungen

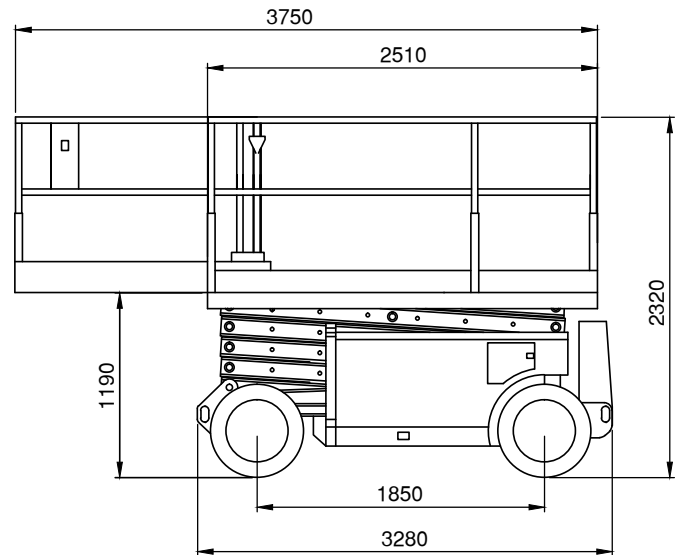
Max. Arbeitshöhe	9,92 m
Max. Plattformhöhe	7,92 m
Plattformmaße (LxB).....	2,51x1,55 m
Plattformmaße ausgeschoben.....	3,75x1,55 m
Höhe eingefahren.....	2,32 m
Geländer eingeklappt	1,70 m
Länge eingefahren	3,28 m
Transporthöhe	1,70 m
Transportlänge	3,28 m
Breite	1,73 m
Radstand.....	1,85 m
Bodenfreiheit (Mitte)	0,19 m

Leistung

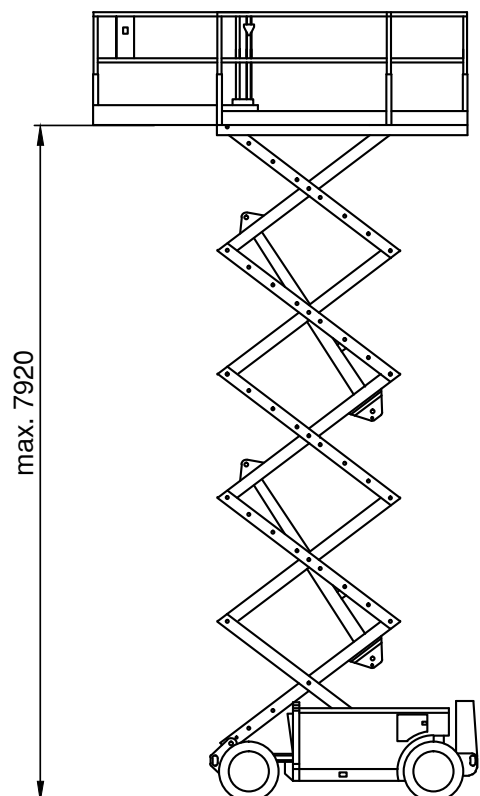
Tragfähigkeit	567 kg
Eigengewicht	3.555 kg
Allradantrieb.....	ja
Wenderadius außen	3,68 m
Antrieb.....	Diesel

Besonderheit

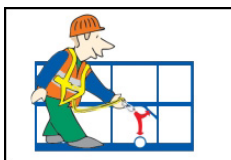
- Traktionskontrolle
- Automatisch nivellierende hydraulische Abstützungen



ARBEITSBÜHNEN



Alle Angaben ohne Gewähr. Technische Änderungen vorbehalten



Es wird empfohlen, eine persönliche Schutzausrüstung lt. Bedienungsanleitung zu tragen

••• KRANARBEITEN

••• BÜHNEN- & STAPLERVERLEIH

••• SONDER- & SCHWERTRANSPORTE

••• LOGISTIK