



**RBS 14E**

**Selbstfahrende Scherenarbeitsbühne**

**Genie GS 4047**

**Technische Daten**

**Abmessungen**

Max. Arbeitshöhe .....	13,75 m
Max. Plattformhöhe .....	11,75 m
Plattformmaße (LxB).....	2,26x1,15 m
Plattformmaße ausgeschoben.....	3,18x1,15 m
Höhe eingefahren.....	2,54 m
Geländer eingeklappt .....	1,88 m
Länge eingefahren .....	2,44 m
Transporthöhe .....	1,88 m
Transportlänge .....	2,44 m
Breite .....	1,19 m
Radstand.....	1,85 m
Bodenfreiheit (Mitte) .....	0,10 m

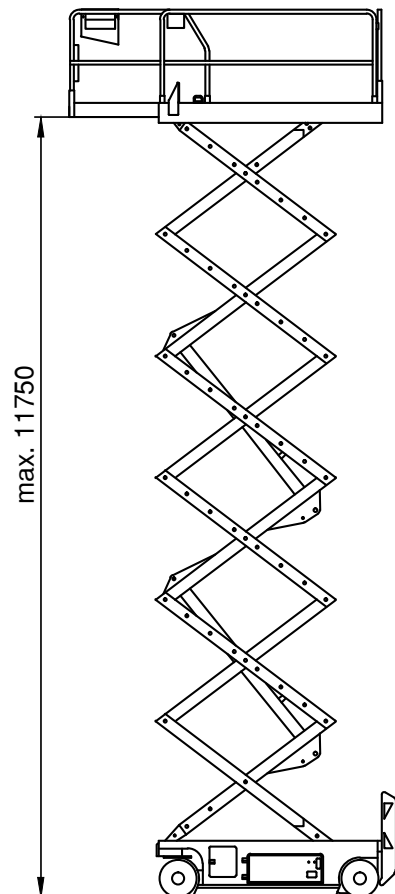
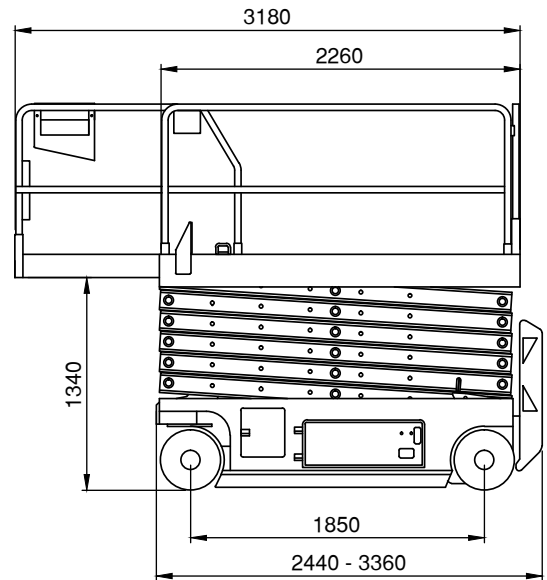
**Leistung**

Tragfähigkeit .....	350 kg
Eigengewicht .....	3.221 kg
Allradantrieb.....	nein
Wenderadius außen .....	2,29 m
Antrieb.....	Elektro

**Besonderheit**

- Automatisches Batterieladegerät
- Nichtmarkierende Vollgummi-Reifen

Alle Angaben ohne Gewähr. Technische Änderungen vorbehalten



ARBEITSBÜHNEN

	<p>Es wird empfohlen, eine persönliche Schutzausrüstung lt. Bedienungsanleitung zu tragen</p>
--	---

**KRANARBEITEN**    **BÜHNEN- & STAPLERVERLEIH**    **SONDER- & SCHWERTRANSPORTE**    **LOGISTIK**