



RBS 12E

Selbstfahrende Scherensarbeitsbühne

**Manitou 120 SE**

**Technische Daten**

**Abmessungen**

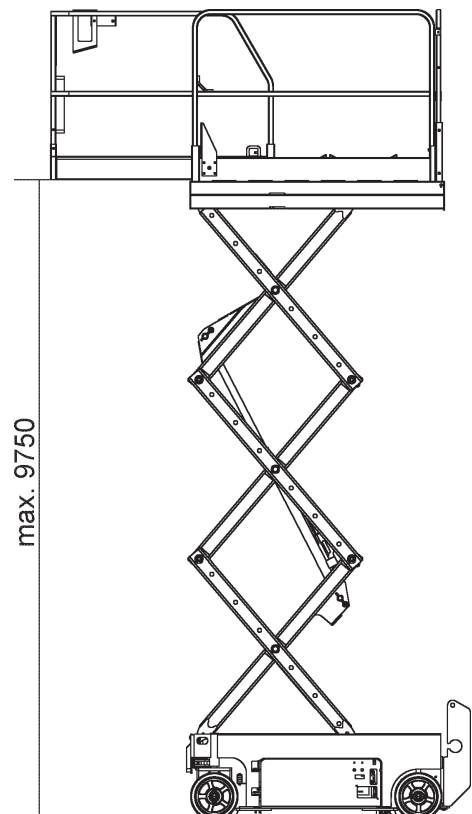
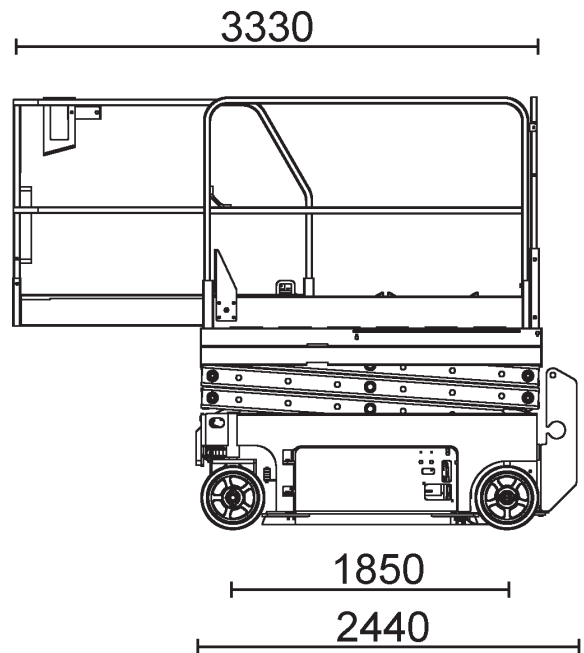
Max. Arbeitshöhe .....	11,75 m
Max. Plattformhöhe .....	9,75 m
Plattformmaße (LxB).....	2,26x1,15 m
Plattformmaße ausgeschoben (LxB).....	3,15x1,15 m
Höhe eingefahren.....	2,39 m
Geländer eingeklappt .....	1,80 m
Länge eingefahren .....	2,44 m
Transporthöhe .....	1,80 m
Transportlänge .....	2,44 m
Breite .....	1,17 m
Radstand.....	1,85 m
Bodenfreiheit (Mitte) .....	0,10 m

**Leistung**

Tragfähigkeit .....	318 kg
Eigengewicht .....	2.791 kg
Allradantrieb.....	nein
Wenderadius außen .....	2,29 m
Antrieb.....	Elektro

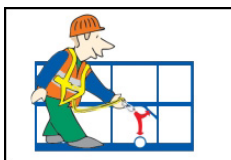
**Besonderheit**

- Automatisches Batterieladegerät
- Nichtmarkierende Vollgummi-Reifen



ARBEITSBÜHNEN

Alle Angaben ohne Gewähr. Technische Änderungen vorbehalten



Es wird empfohlen, eine persönliche Schutzausrüstung lt. Bedienungsanleitung zu tragen

- **KRANARBEITEN**
- **BÜHNEN- & STAPLERVERLEIH**
- **SONDER- & SCHWERTRANSPORTE**
- **LOGISTIK**