



RBS 12E

Selbstfahrende Scherensarbeitsbühne

Genie GS 3246

Technische Daten

Abmessungen


Max. Arbeitshöhe	11,75 m
Max. Plattformhöhe	9,75 m
Plattformmaße (LxB).....	2,26x1,15 m
Plattformmaße ausgeschoben (LxB).....	3,18x1,15 m
Höhe eingefahren.....	2,39 m
Geländer eingeklappt.....	1,80 m
Länge eingefahren	2,41 m
Transporthöhe	1,80 m
Transportlänge	2,41 m
Breite	1,17 m
Radstand.....	1,85 m
Bodenfreiheit (Mitte)	0,10 m

Leistung

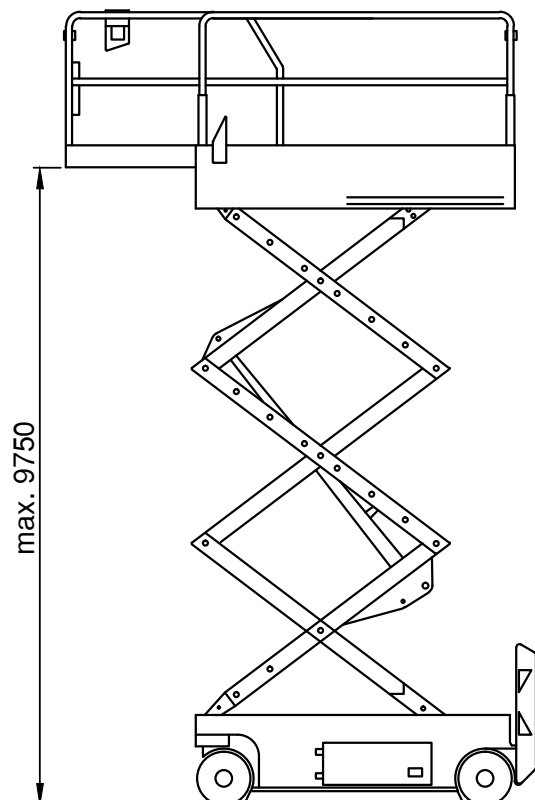
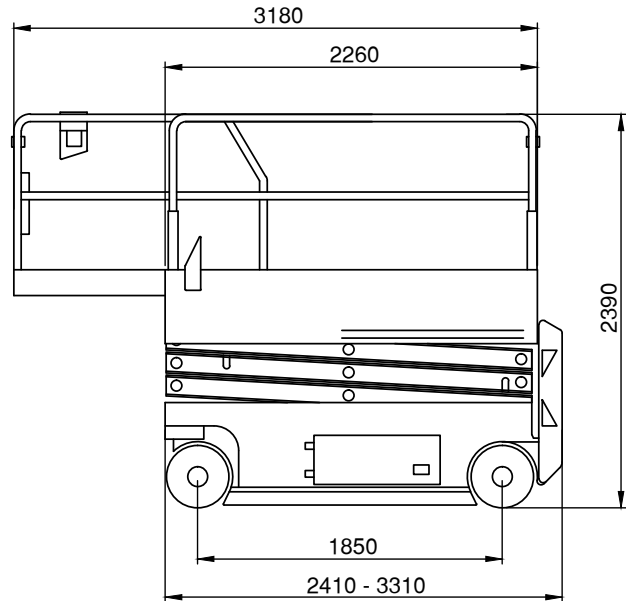
Tragfähigkeit	318 kg
Eigengewicht	2.812 kg
Allradantrieb.....	nein
Wenderadius außen	2,29 m
Antrieb.....	Elektro

Besonderheit

- Automatisches Batterieladegerät
- Nichtmarkierende Vollgummi-Reifen



Es wird empfohlen, eine persönliche Schutzausrüstung lt. Bedienungsanleitung zu tragen



Alle Angaben ohne Gewähr. Technische Änderungen vorbehalten