



RB S 10E

Selbstfahrende Scherensarbeitsbühne

Genie GS 2632

Technische Daten

Abmessungen

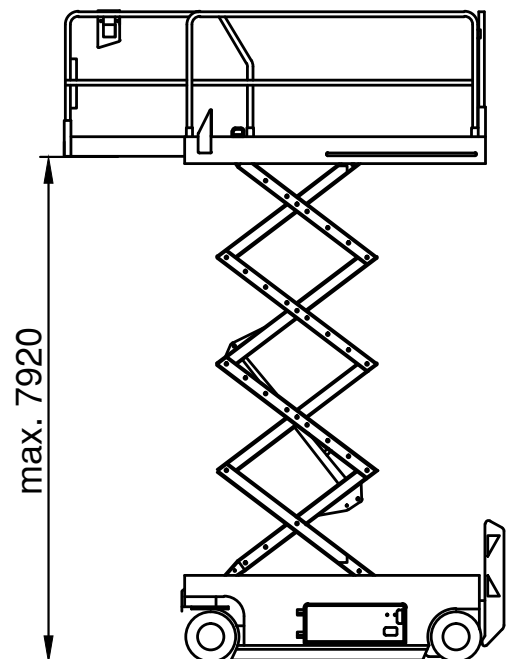
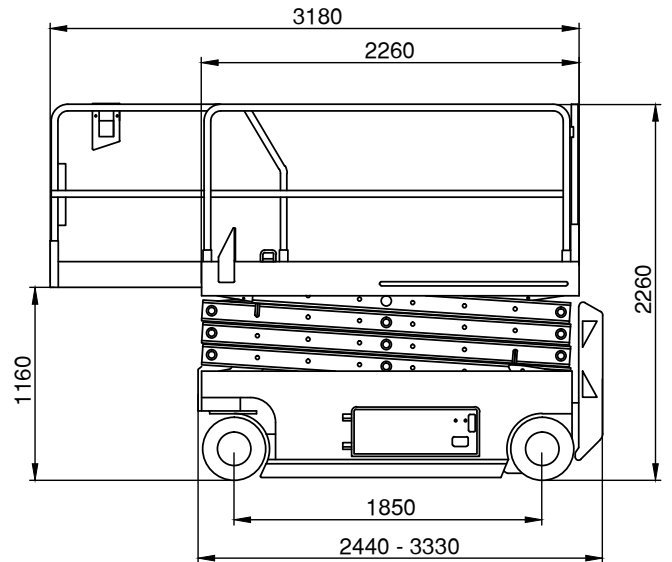
Max. Arbeitshöhe	9,92 m
Max. Plattformhöhe	7,92 m
Plattformmaße (LxB).....	2,26x0,81 m
Plattformmaße ausgeschoben.....	3,18x0,81 m
Höhe eingefahren.....	2,26 m
Geländer eingeklappt	1,91 m
Länge eingefahren	2,44 m
Transporthöhe	1,91 m
Transportlänge	2,44 m
Breite	0,81 m
Radstand.....	1,85 m
Bodenfreiheit (Mitte)	0,09 m

Leistung

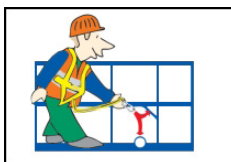
Tragfähigkeit	227 kg
Eigengewicht	1.956 kg
Allradantrieb.....	nein
Wenderadius außen	2,13 m
Antrieb.....	Elektro

Besonderheit

- Automatisches Batterieladegerät
- Nichtmarkierende Vollgummi-Reifen



Alle Angaben ohne Gewähr. Technische Änderungen vorbehalten



Es wird empfohlen, eine persönliche Schutzausrüstung lt. Bedienungsanleitung zu tragen

••• **KRANARBEITEN**

••• **BÜHNEN- & STAPLERVERLEIH**

••• **SONDER- & SCHWERTRANSPORTE**

••• **LOGISTIK**