



RBS 10E

Selbstfahrende Scherensarbeitsbühne

**Genie GS 2646**

**Technische Daten**

**Abmessungen**


Max. Arbeitshöhe .....	9,92 m
Max. Plattformhöhe .....	7,92 m
Plattformmaße (LxB).....	2,26x1,15 m
Plattformmaße ausgeschoben (LxB).....	3,18x1,15 m
Höhe eingefahren.....	2,26 m
Geländer eingeklappt.....	1,68 m
Länge eingefahren .....	2,41 m
Transporthöhe .....	1,68 m
Transportlänge .....	2,41 m
Breite .....	1,17 m
Radstand.....	1,85 m
Bodenfreiheit (Mitte) .....	0,10 m

**Leistung**

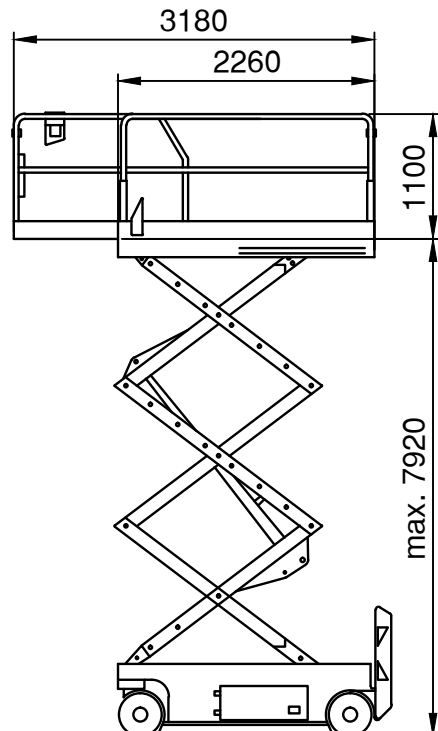
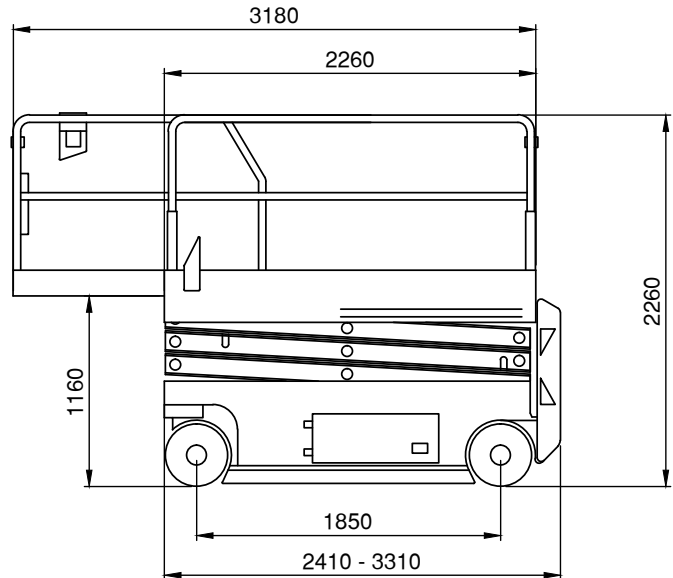
Tragfähigkeit .....	454 kg
Eigengewicht .....	2.447 kg
Allradantrieb.....	nein
Wenderadius außen .....	2,29 m
Antrieb.....	Elektro

**Besonderheit**

- Automatisches Batterieladegerät
- Nichtmarkierende Vollgummi-Reifen



Es wird empfohlen, eine persönliche Schutzausrüstung lt. Bedienungsanleitung zu tragen



Alle Angaben ohne Gewähr. Technische Änderungen vorbehalten