



RB S 08E

Selbstfahrende Scherensarbeitsbühne

Genie GS 1930

Technische Daten

Abmessungen

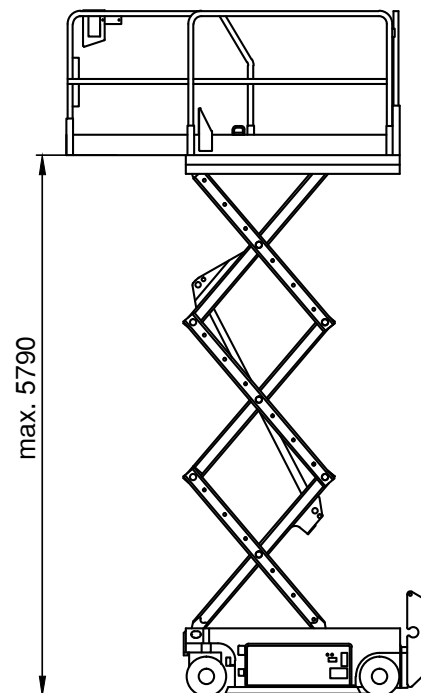
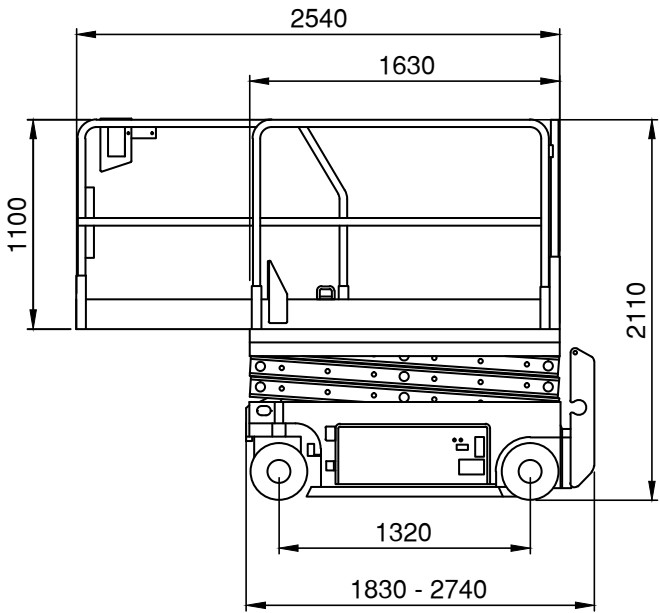
Max. Arbeitshöhe	7,79 m
Max. Plattformhöhe	5,79 m
Plattformmaße (LxB).....	1,63x0,74 m
Plattformmaße ausgeschoben	2,54x0,74 m
Höhe eingefahren.....	2,11 m
Geländer eingeklappt.....	1,75 m
Länge eingefahren	1,83 m
Transporthöhe	1,75 m
Transportlänge	1,83 m
Breite	0,76 m
Radstand.....	1,32 m
Bodenfreiheit (Mitte)	0,06 m

Leistung

Tragfähigkeit	227 kg
Eigengewicht	1.498 kg
Allradantrieb.....	nein
Wenderadius außen	1,55 m
Antrieb.....	Elektro

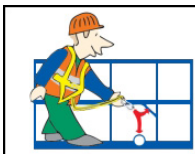
Besonderheit

- Automatisches Batterieladegerät
- Nichtmarkierende Vollgummi-Reifen



ARBEITSBÜHNEN

Alle Angaben ohne Gewähr. Technische Änderungen vorbehalten



Es wird empfohlen, eine persönliche Schutzausrüstung lt. Bedienungsanleitung zu tragen