



RB S 08E

Selbstfahrende Scherenarbeitsbühne

Genie GS 2046

Technische Daten

Abmessungen

Max. Arbeitshöhe.....	7,90 m
Max. Plattformhöhe	5,90 m
Plattformmaße (LxB).....	2,26x1,15 m
Plattformmaße ausgeschoben.....	3,18x1,15 m
Höhe eingefahren.....	2,13 m
Geländer eingeklappt	1,55 m
Länge eingefahren	2,41 m
Transporthöhe	1,55 m
Transportlänge	2,41 m
Breite	1,17 m
Radstand.....	1,85 m
Bodenfreiheit (Mitte)	0,10 m

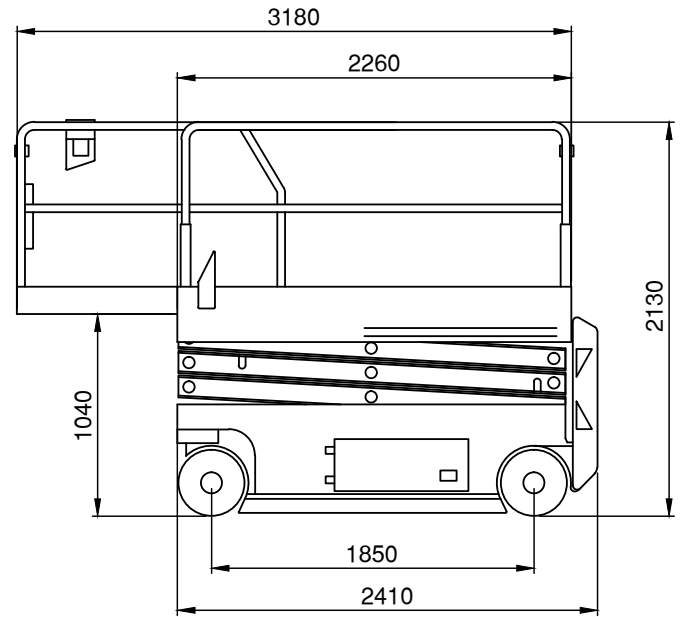
Leistung

Tragfähigkeit	544 kg
Eigengewicht	1.974 kg
Allradantrieb.....	nein
Wenderadius außen	2,29 m
Antrieb.....	Elektro

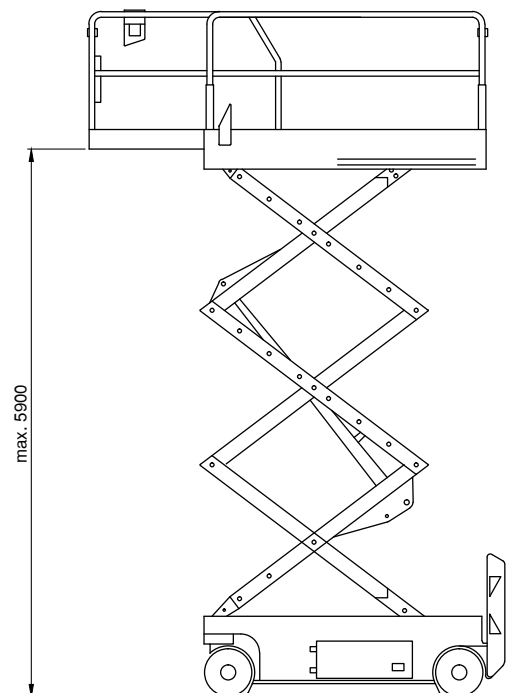
Besonderheit

- Automatisches Batterieladegerät
- Nichtmarkierende Vollgummi-Reifen

Alle Angaben ohne Gewähr. Technische Änderungen vorbehalten



ARBEITSBÜHNEN



	<p>Es wird empfohlen, eine persönliche Schutzausrüstung lt. Bedienungsanleitung zu tragen</p>
--	---

- KRANARBEITEN
- BÜHNEN- & STAPLERVERLEIH
- SONDER- & SCHWERTRANSPORTE
- LOGISTIK