



RB S 06E

Selbstfahrende Scherenarbeitsbühne

Genie GR 12

Technische Daten

Abmessungen

Max. Arbeitshöhe	5,45 m
Max. Plattformhöhe	3,45 m
Plattformmaße (LxB).....	0,89x0,75 m
Plattformmaße ausgeschoben.....	1,40x0,75 m
Höhe eingefahren.....	1,57 m
Länge eingefahren	1,35 m
Transporthöhe	1,57 m
Transportlänge	1,35 m
Breite	0,75 m
Radstand.....	1,10 m
Bodenfreiheit (Mitte)	0,06 m

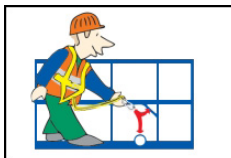
Leistung

Tragfähigkeit	227 kg
Eigengewicht	717 kg
Allradantrieb.....	nein
Wenderadius außen	1,42 m
Antrieb.....	Elektro

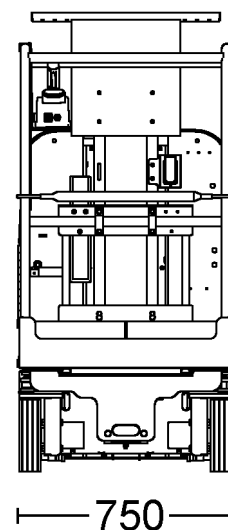
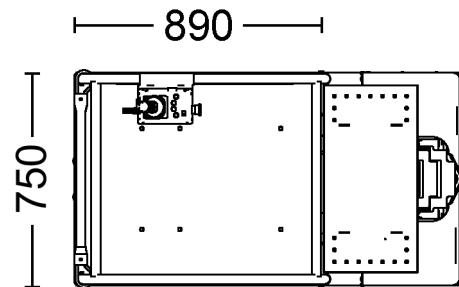
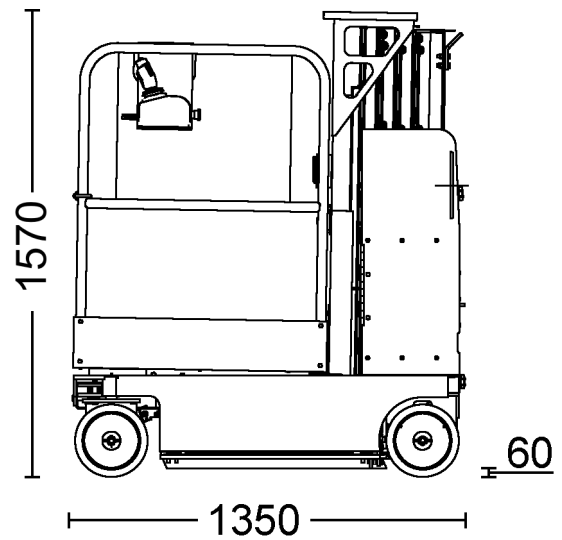
Besonderheit

- Automatisches Batterieladegerät
- Nichtmarkierende Vollgummi-Reifen
- Lastenaufzug tauglich

EXTREM LEICHT



Es wird empfohlen, eine persönliche Schutzausrüstung lt. Bedienungsanleitung zu tragen



ARBEITSBÜHNEN

Alle Angaben ohne Gewähr. Technische Änderungen vorbehalten

KRANARBEITEN
BÜHNEN- & STAPLERVERLEIH
SONDER- & SCHWERTRANSPORTE
LOGISTIK