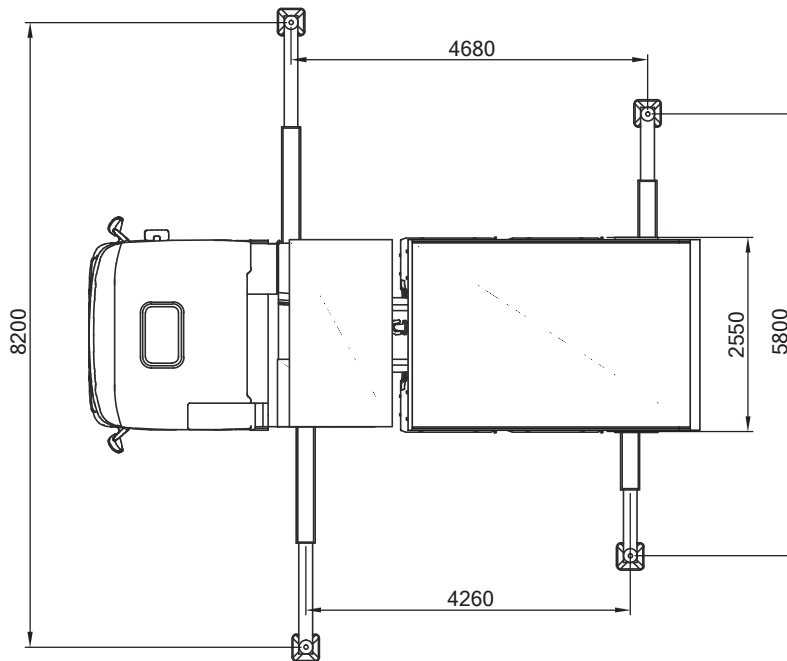
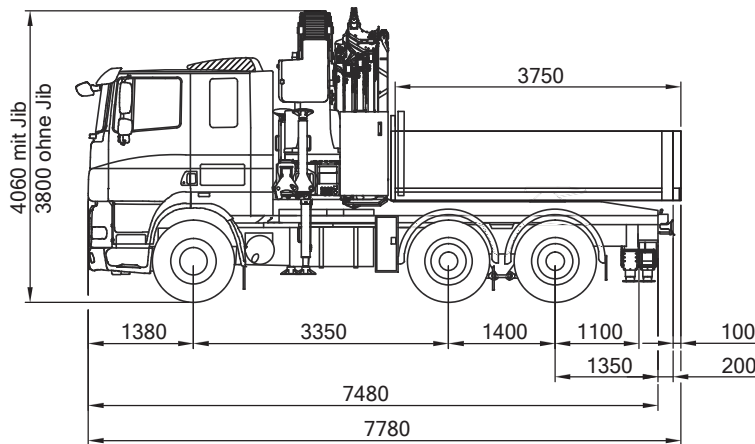




RB PK 50002 EH #2

Ladekran

KRANE



Alle Traglasten abzüglich Hakenflasche und Anschlagmittel
Alle Angaben ohne Gewähr. Technische Änderungen vorbehalten

Technische Daten

Abmessungen SZM

Länge	7,48 m
Breite	2,55 m
Höhe mit Jib	4,06 m
Höhe ohne Jib.....	3,80 m

Leistung PK 50002 SH

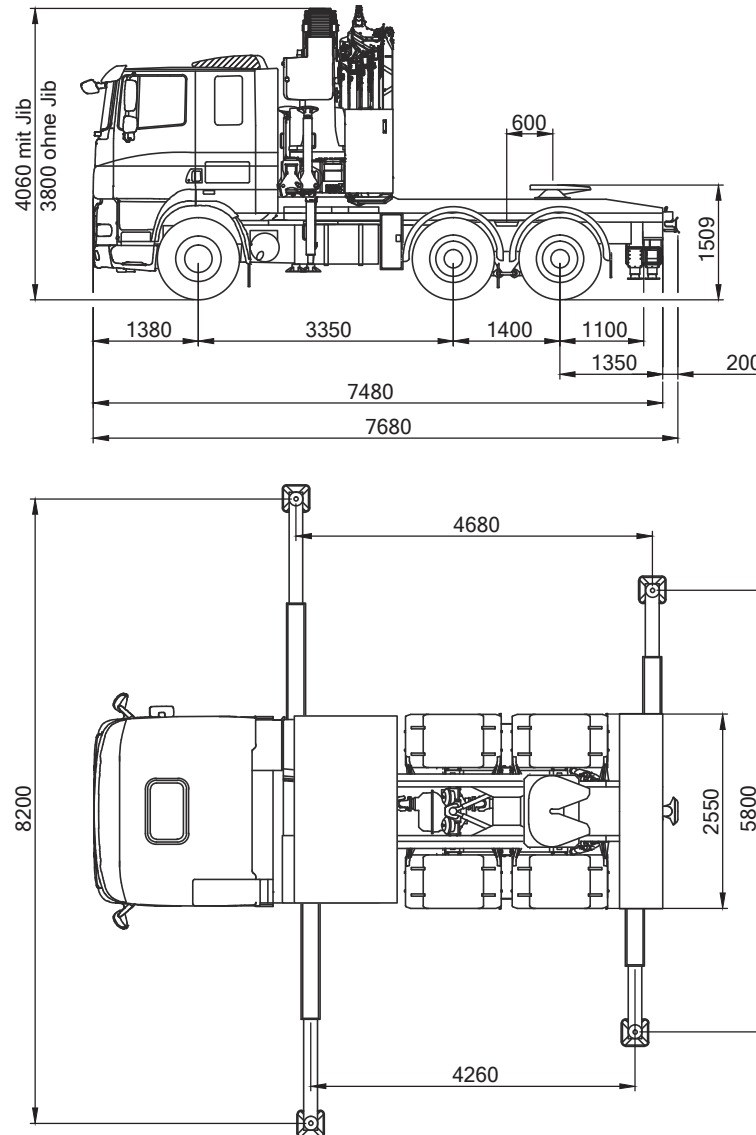
max. Traglast.....	14,6 t
Reichweite ohne Jib.....	16,20 m
Reichweite mit Jib	30,20 m
Zugkraft Seilwinde (1 Strang)	2,5 t
Zugkraft Seilwinde (2 Stränge).....	4,7 t



RB PK 50002 EH #2

Ladekran

Alle Angaben ohne Gewähr. Technische Änderungen vorbehalten
Alle Traglasten abzüglich Hakenflasche und Anschlagmittel



Technische Daten

Abmessungen SZM

Länge	7,48 m
Breite	2,55 m
Höhe mit Jib	4,06 m
Höhe ohne Jib.....	3,80 m

Leistung PK 50002 SH

max. Traglast.....	14,6 t
Reichweite ohne Jib.....	16,20 m
Reichweite mit Jib	30,20 m
Zugkraft Seilwinde (1 Strang)	2,5 t
Zugkraft Seilwinde (2 Stränge).....	4,7 t

• KRANARBEITEN

• BÜHNEN- & STAPLERVERLEIH

• SONDER- & SCHWERTRANSPORTE

• LOGISTIK

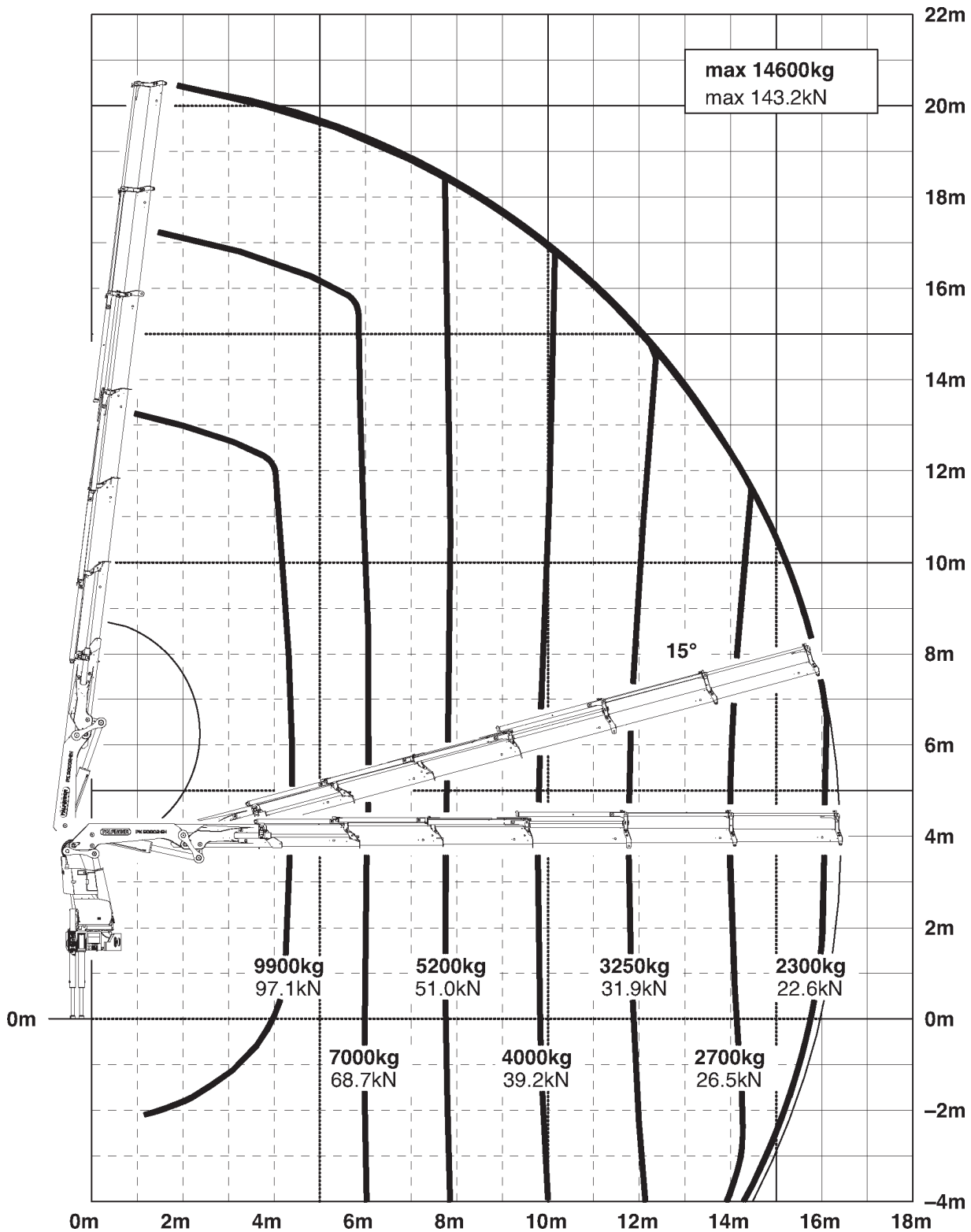
201



RB PK 50002 EH ohne Jib #2

Ladekran

KRANE



Alle Traglasten abzüglich Hakenflasche und Anschlagmittel
Alle Angaben ohne Gewähr. Technische Änderungen vorbehalten

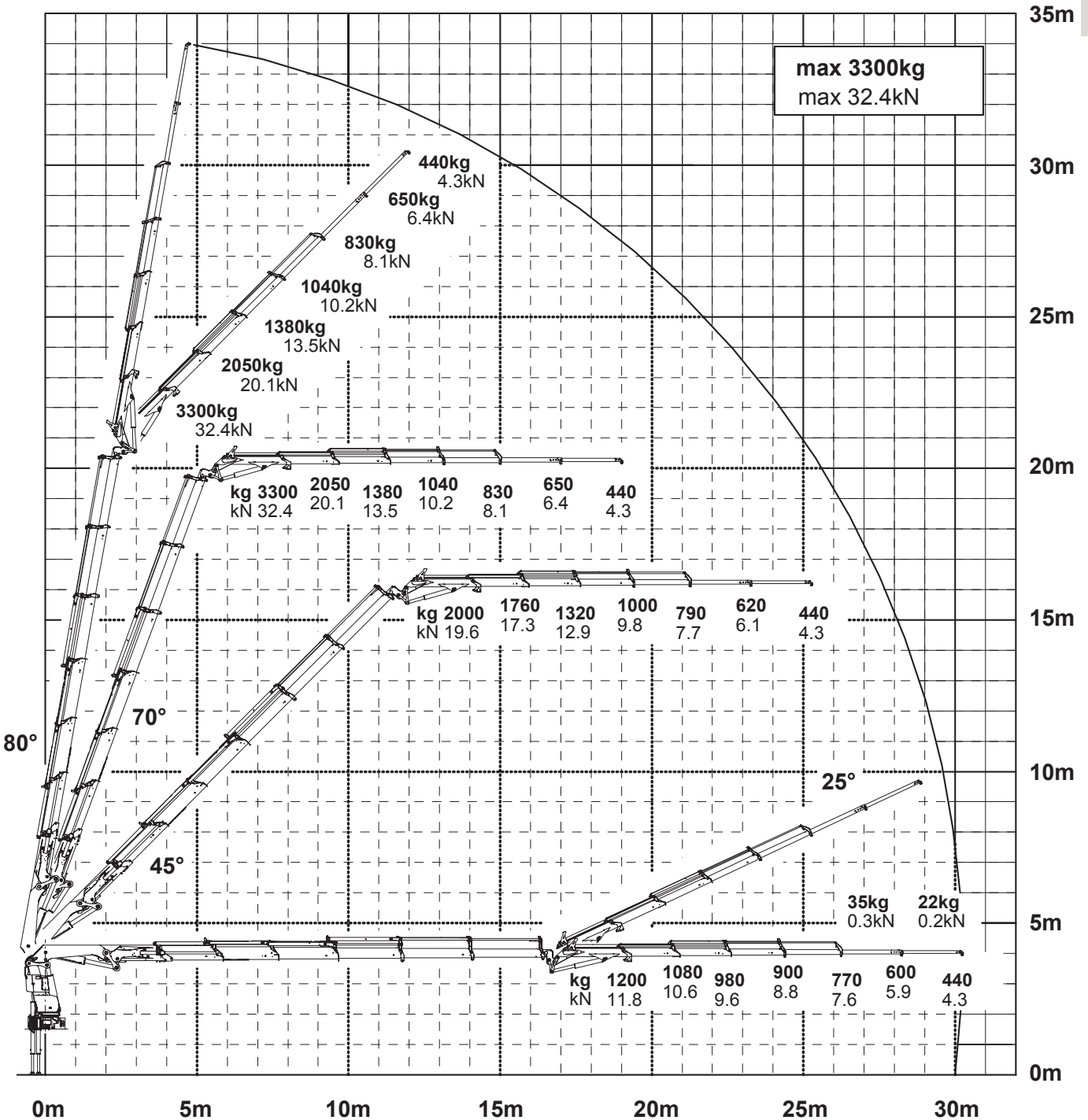


RB PK 50002 EH mit Jib #2

Ladekran

KRANE

Alle Angaben ohne Gewähr. Technische Änderungen vorbehalten
Alle Traglasten abzüglich Hakenflasche und Anschlagmittel



- KRANARBEITEN
- BÜHNEN- & STAPLERVERLEIH
- SONDER- & SCHWERTRANSPORTE
- LOGISTIK