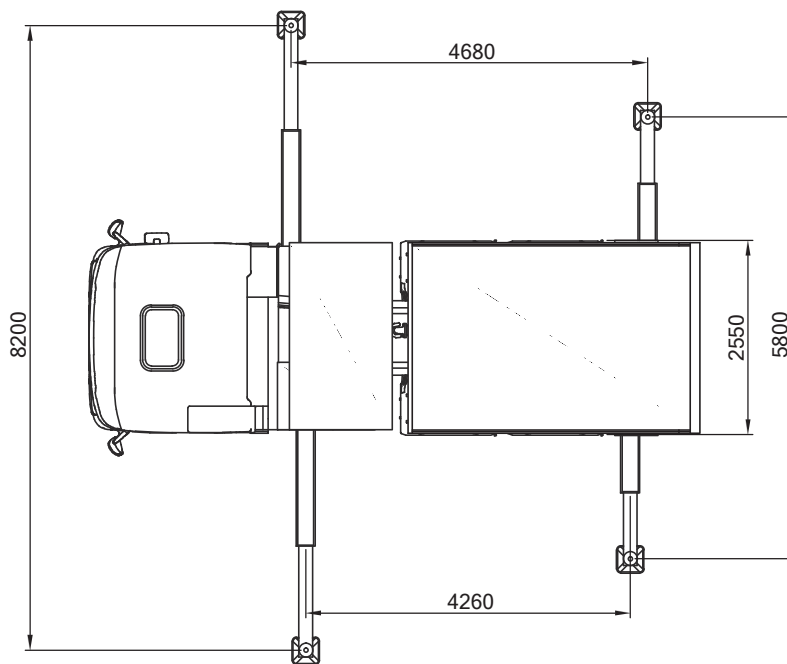
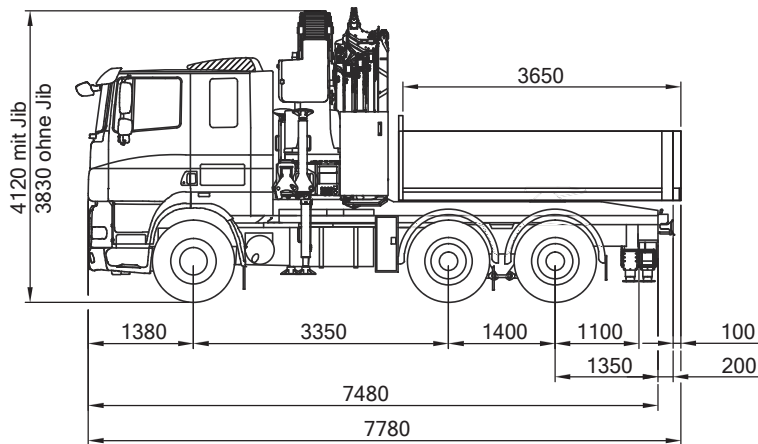




RB PK 50002 EH #1

Ladekran

KRANE



Alle Traglasten abzüglich Hakenflasche und Anschlagmittel
Alle Angaben ohne Gewähr. Technische Änderungen vorbehalten

Technische Daten

Abmessungen SZM

Länge	7,48 m
Breite	2,55 m
Höhe mit Jib	4,12 m
Höhe ohne Jib.....	3,83 m

Leistung PK 50002 SH

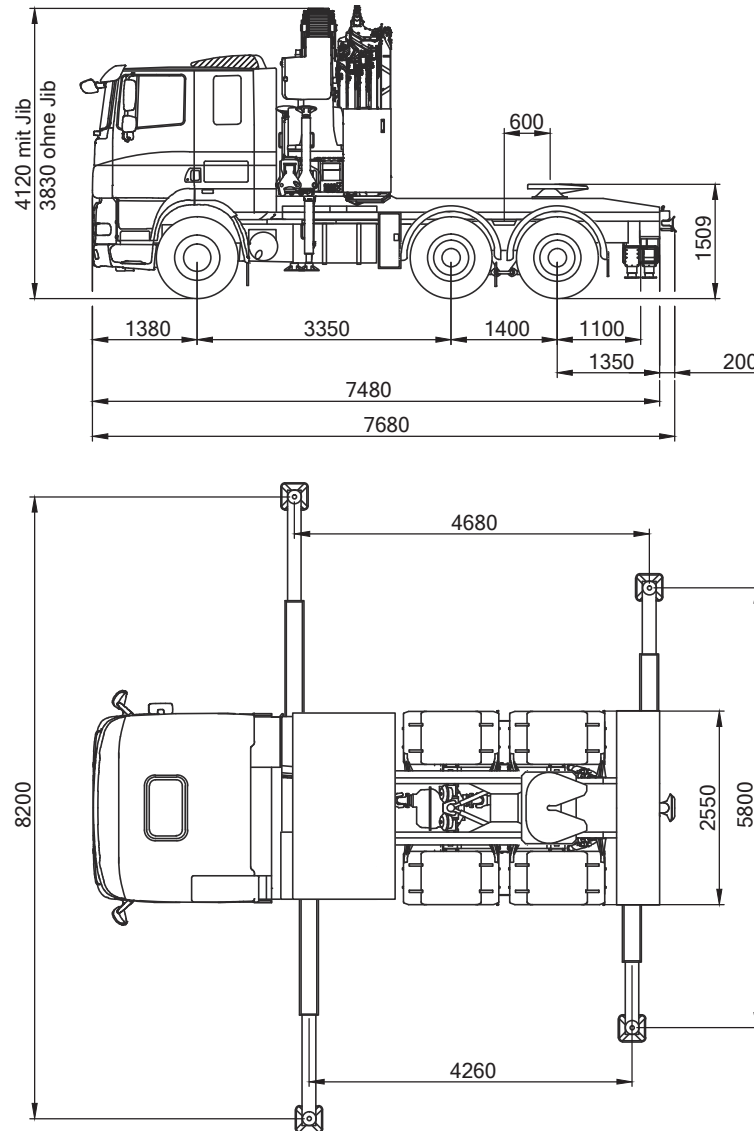
max. Traglast.....	14,6 t
Reichweite ohne Jib.....	16,20 m
Reichweite mit Jib	30,20 / 31,00 m
Zugkraft Seilwinde (1 Strang)	2,5 t
Zugkraft Seilwinde (2 Stränge).....	4,7 t



RB PK 50002 EH #1

Ladekran

Alle Angaben ohne Gewähr. Technische Änderungen vorbehalten
Alle Traglasten abzüglich Hakenflasche und Anschlagmittel



Technische Daten

Abmessungen SZM

Länge	7,68 m
Breite	2,55 m
Höhe mit Jib	4,12 m
Höhe ohne Jib.....	3,83 m

Leistung PK 50002 SH

max. Traglast.....	14,6 t
Reichweite ohne Jib.....	16,20 m
Reichweite mit Jib	30,20 / 31,00 m
Zugkraft Seilwinde (1 Strang)	2,5 t
Zugkraft Seilwinde (2 Stränge).....	4,7 t

• KRANARBEITEN

• BÜHNEN- & STAPLERVERLEIH

• SONDER- & SCHWERTRANSPORTE

• LOGISTIK

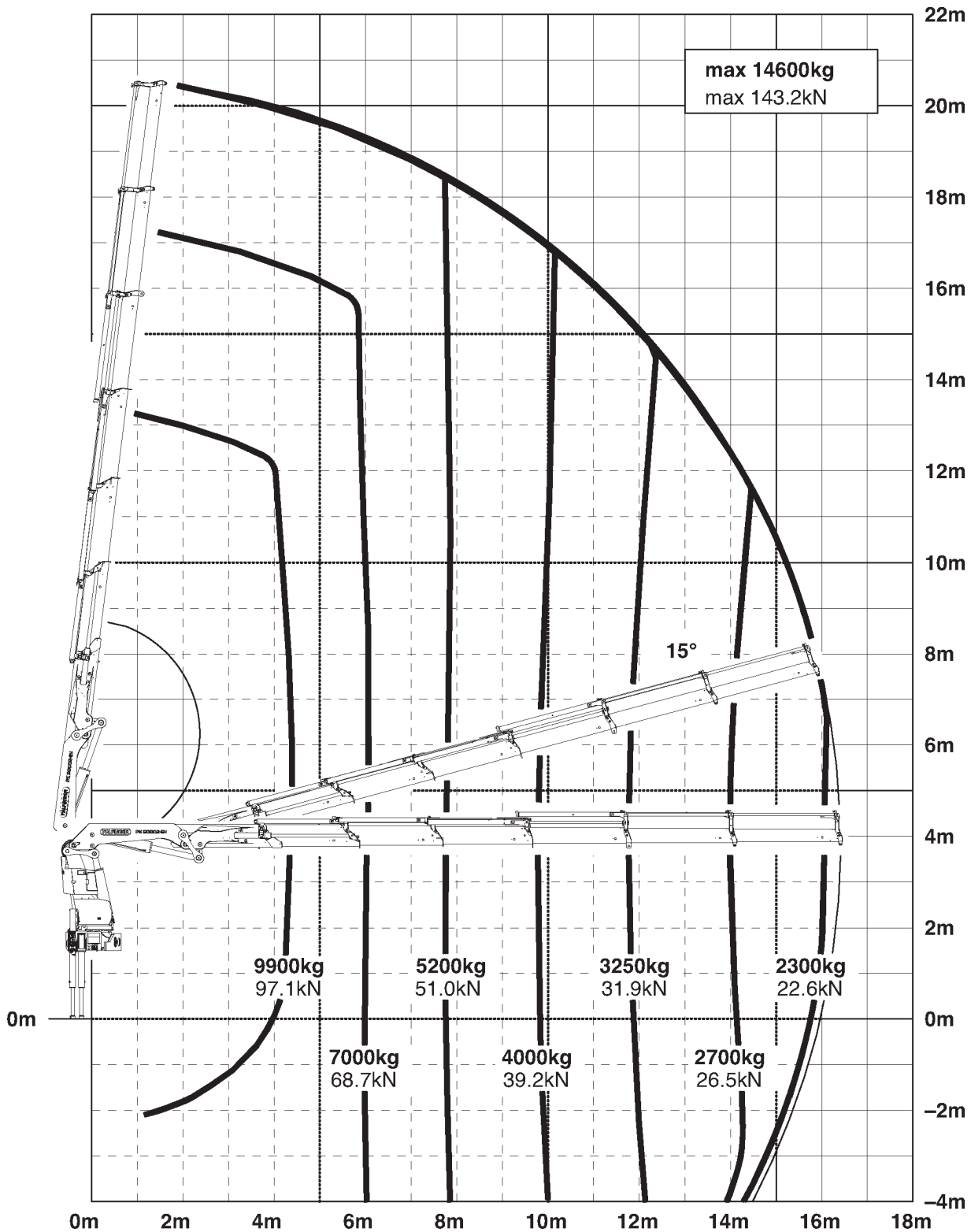
197



RB PK 50002 EH ohne Jib #1

Ladekran

KRANE



Alle Traglasten abzüglich Hakenflasche und Anschlagmittel
Alle Angaben ohne Gewähr. Technische Änderungen vorbehalten

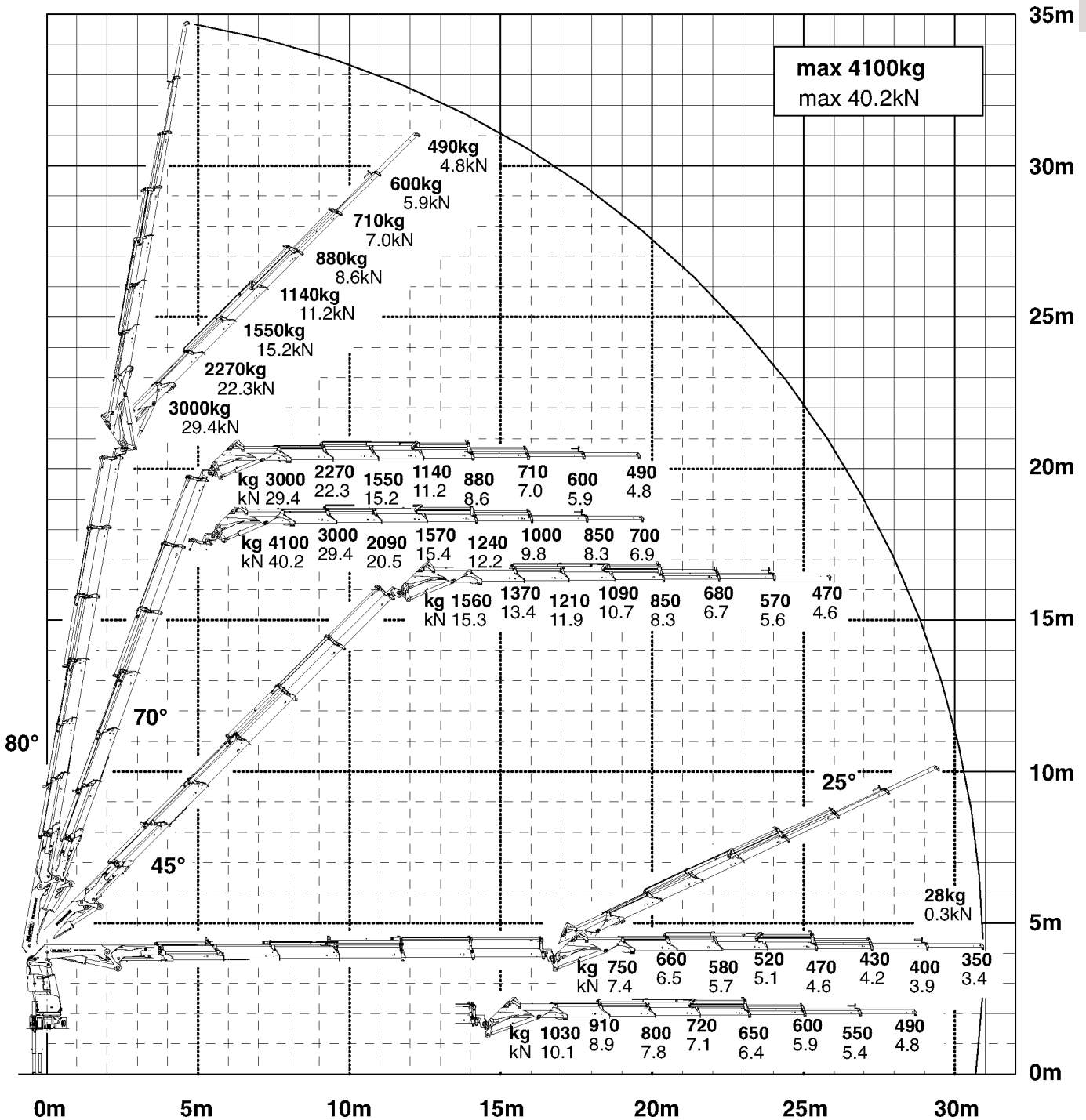


RB PK 50002 EH mit Jib #1

Ladekran

KRANE

Alle Angaben ohne Gewähr. Technische Änderungen vorbehalten
Alle Traglasten abzüglich Hakenflasche und Anschlagmittel



max 4100kg
max 40.2kN

- 0m
 - 5m
 - 10m
 - 15m
 - 20m
 - 25m
 - 30m
- KRANARBEITEN
BÜHNEN- & STAPLERVERLEIH
SONDER- & SCHWERTRANSPORTE
LOGISTIK