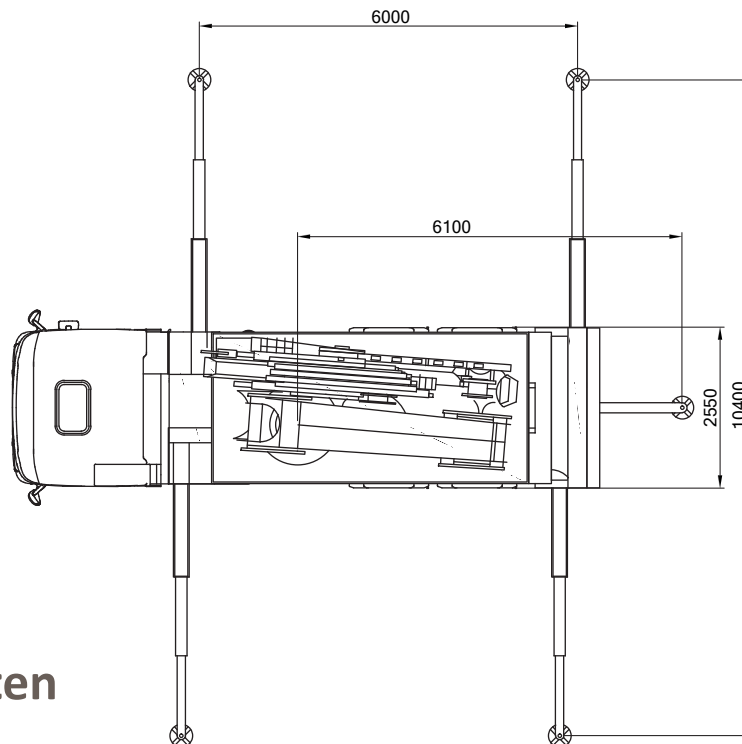
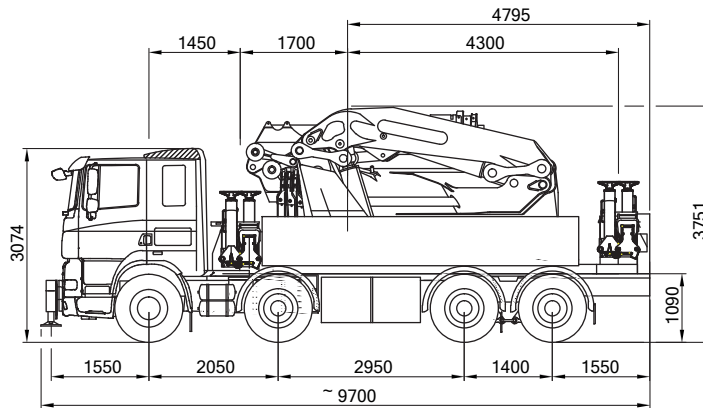




RB PK 200002 L-SH

Ladekran

KRANE



Technische Daten

Abmessungen SZM

Länge 9,70 m
Breite 2,55 m
Höhe ca. 3,75 m

Leistung PK 200002 L-SH

max. Traglast..... 40,0 t
Reichweite ohne Jib..... 25,00 m
Reichweite mit Jib 45,00 m
Zugkraft Seilwinde (1 Strang) 4,0 t
Zugkraft Seilwinde (2 Stränge)..... 16,0 t

Alle Traglasten abzüglich Hakenflasche und Anschlagmittel
Alle Angaben ohne Gewähr. Technische Änderungen vorbehalten

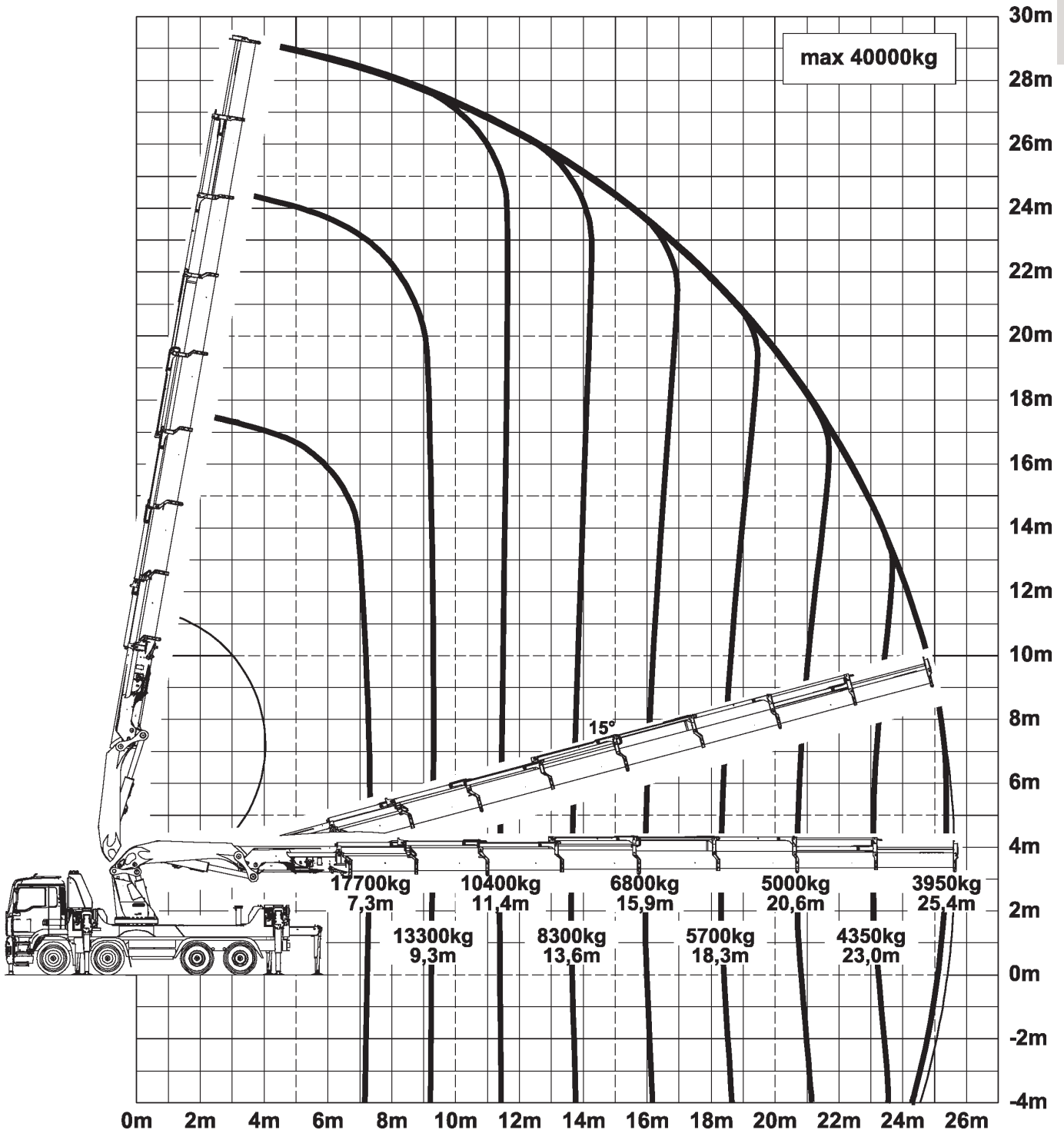


RB PK 200002 L-SH

Ladekran

KRANE

Alle Angaben ohne Gewähr. Technische Änderungen vorbehalten
Alle Traglasten abzüglich Hakenflasche und Anschlagmittel



• KRANARBEITEN • BÜHNEN- & STAPLERVERLEIH • SONDER- & SCHWERTRANSPORTE • LOGISTIK

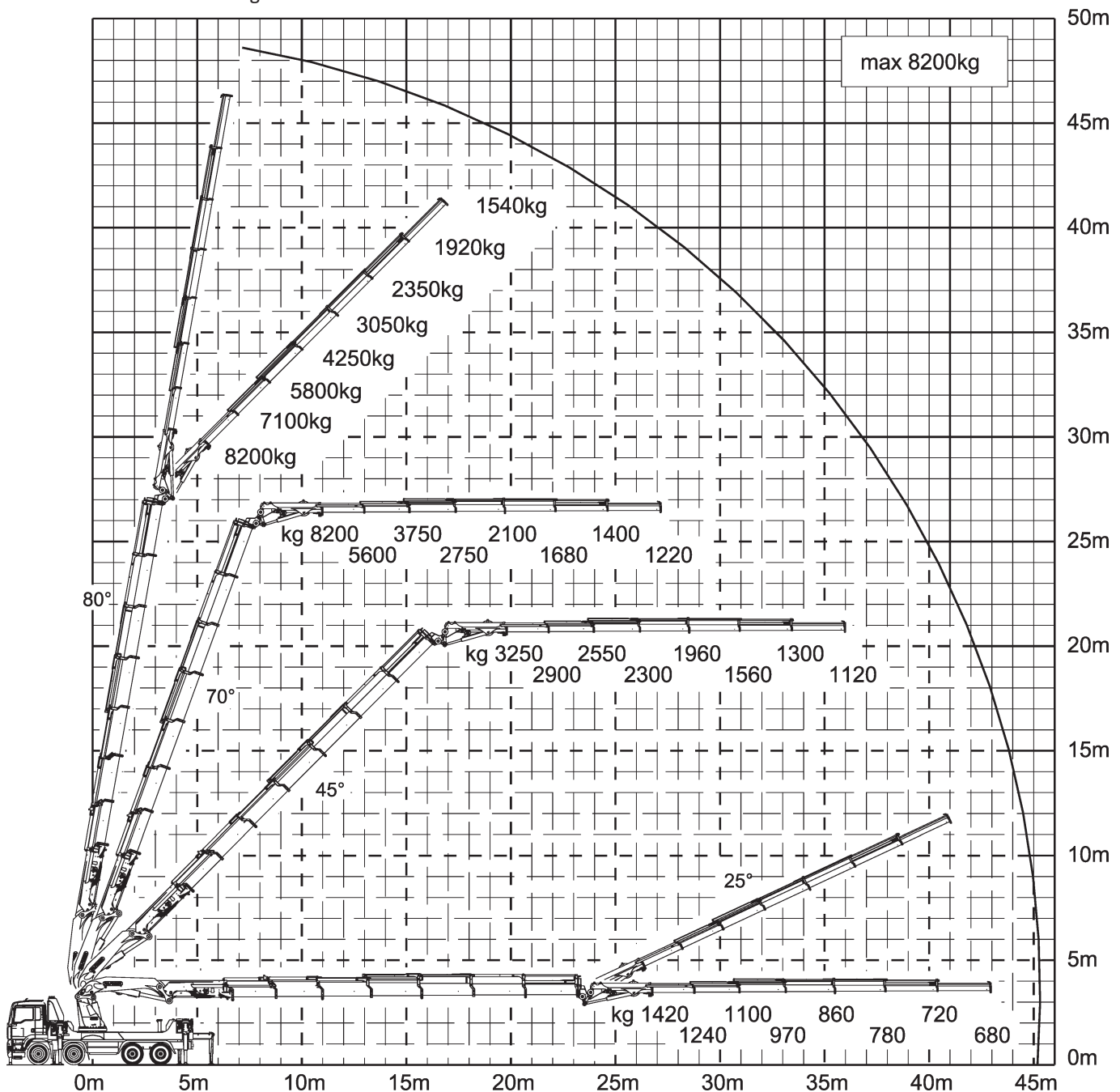


RB PK 200002 L-SH

Ladekran

KRANE

Schubarm voll eingefahren



Alle Traglasten abzüglich Hakenflasche und Anschlagmittel
Alle Angaben ohne Gewähr. Technische Änderungen vorbehalten

- // 210**
- KRANARBEITEN**
- BÜHNEN- & STAPLERVERLEIH**
- SONDER- & SCHWERTRANSPORTE**
- LOGISTIK**

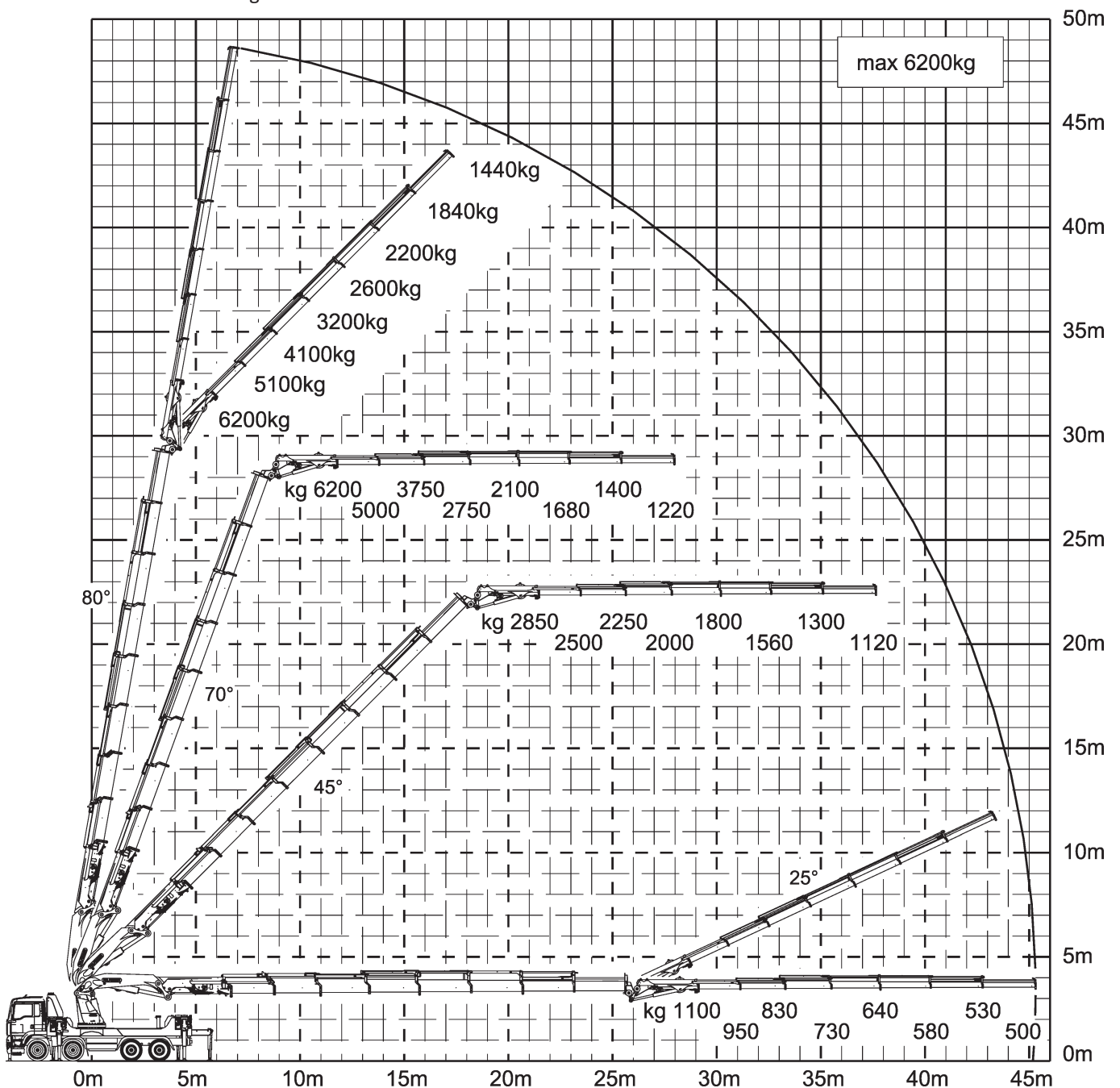


RB PK 200002 L-SH

Ladekran

Schubarm voll ausgefahren

Alle Angaben ohne Gewähr. Technische Änderungen vorbehalten
Alle Traglasten abzüglich Hakenflasche und Anschlagmittel



KRANARBEITEN
BÜHNEN- & STAPLERVERLEIH
SONDER- & SCHWERTRANSPORTE
LOGISTIK