



RB G 17E/D

Selbstfahrende Gelenkteleskoparbeitsbühne

Nifty HR 17 4x4 Hybrid

Technische Daten

Abmessungen

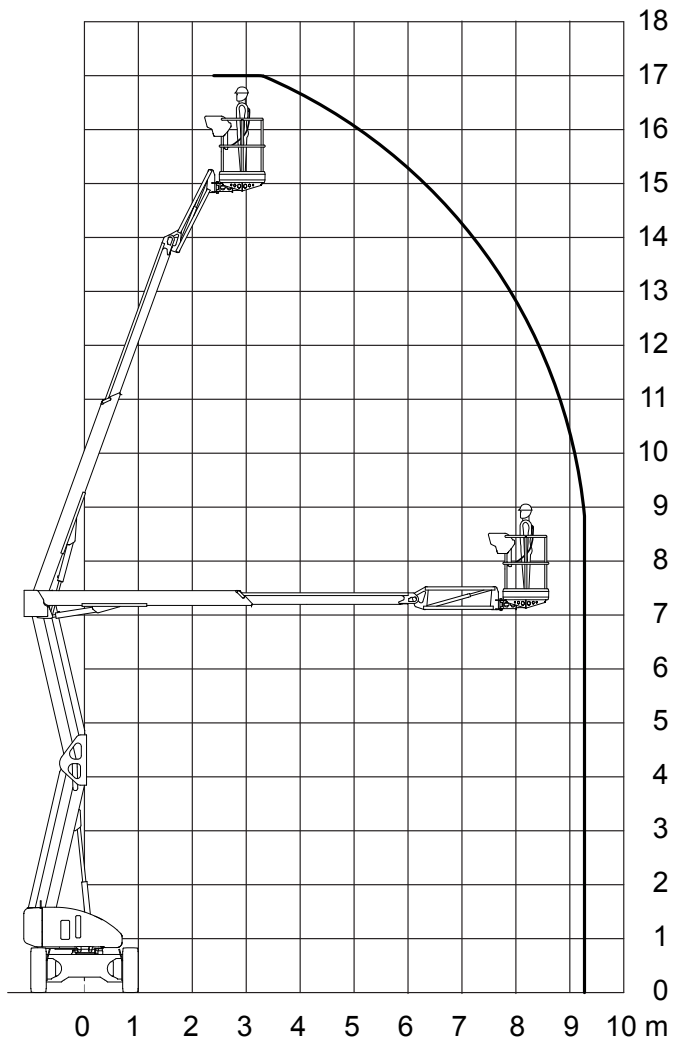
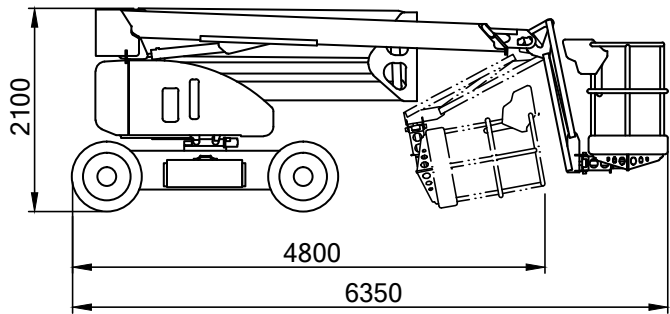
Max. Arbeitshöhe	17,20 m
Max. Plattformhöhe	15,20 m
Max. seitliche Reichweite	9,40 m
Plattformmaße (LxB).....	0,85x1,80 m
Höhe eingefahren	2,10 m
Länge eingefahren	6,35 m
Transporthöhe	2,10 m
Transportlänge	4,80 m
Breite	2,00 m

Leistung

Tragfähigkeit	225 kg
Eigengewicht	5.000 kg
Allradantrieb.....	ja
Wenderadius außen	3,70 m
Antrieb.....	Diesel/Elektro

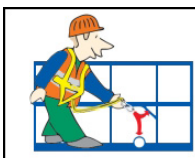
Besonderheit

- Sowohl Elektro- als auch Dieselantrieb
- Nicht markierende Geländebereifung
- Automatisches Batterieladegerät
- Steigfähigkeit 45%



ARBEITSBÜHNEN

Alle Angaben ohne Gewähr. Technische Änderungen vorbehalten



Es wird empfohlen, eine persönliche Schutzausrüstung lt. Bedienungsanleitung zu tragen

// 264 **KRANARBEITEN** **BÜHNEN- & STAPLERVERLEIH** **SONDER- & SCHWERTRANSPORTE** **LOGISTIK**