

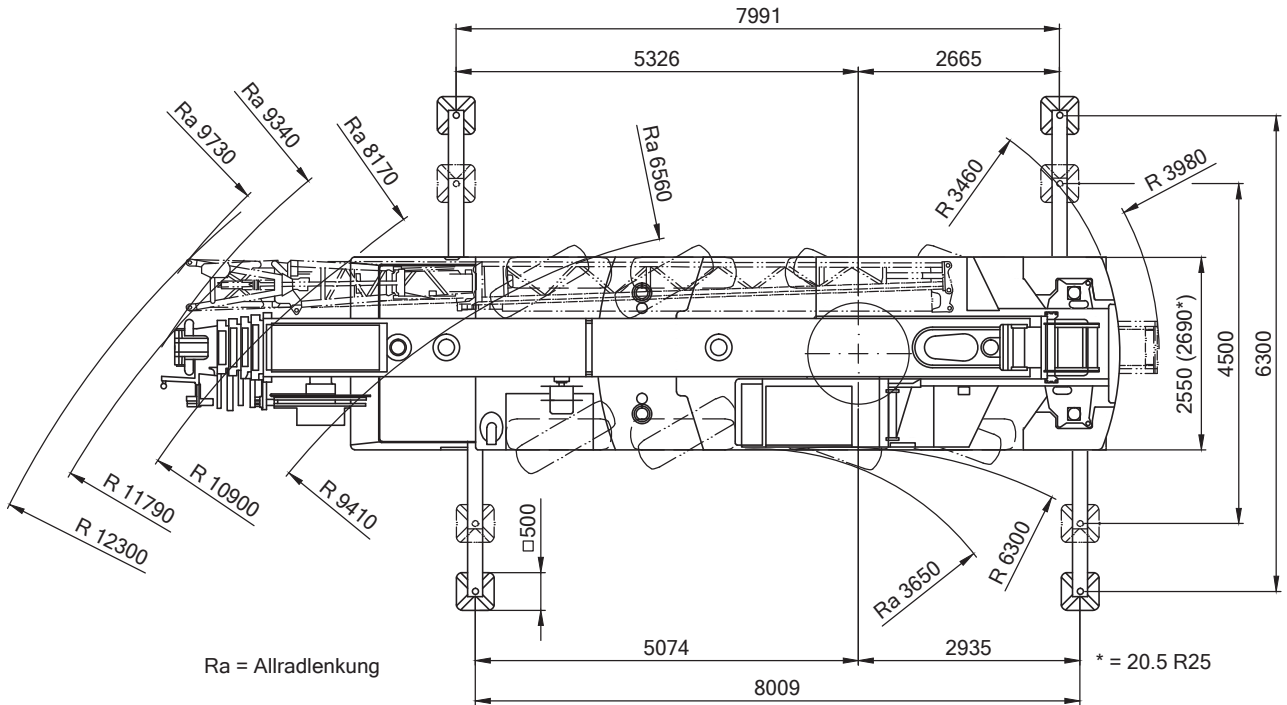
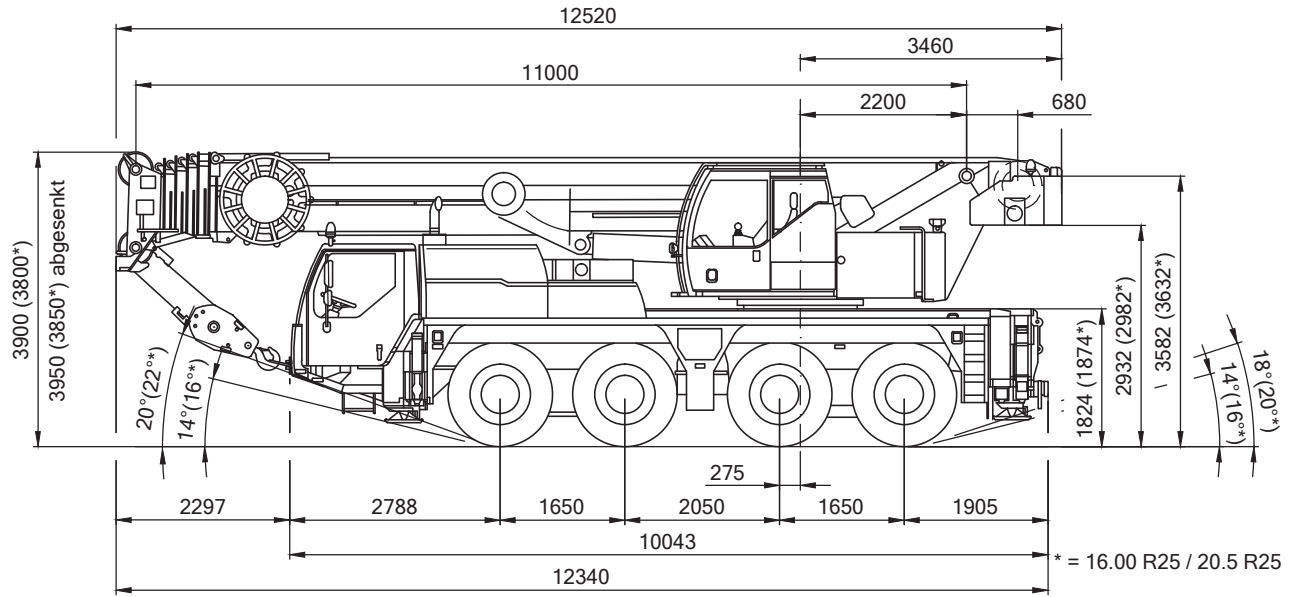


RB AK 70

Mobilkran

KRANE

Alle Angaben ohne Gewähr. Technische Änderungen vorbehalten
Alle Traglasten abzüglich Hakenflasche und Anschlagmittel



- KRANARBEITEN
- BÜHNEN- & STAPLERVERLEIH
- SONDER- & SCHWERTRANSPORTE
- LOGISTIK

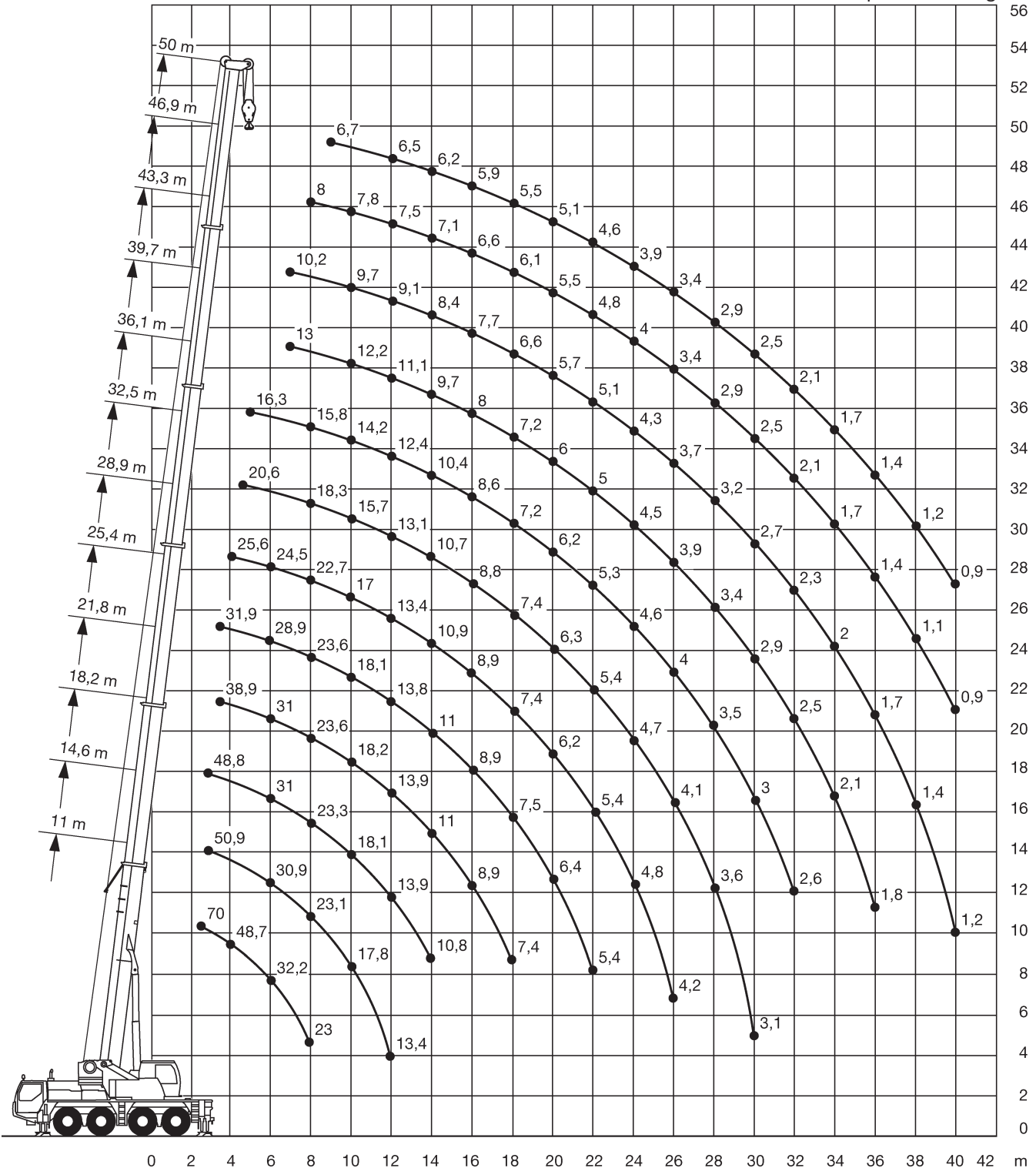


RB AK 70

Mobilkran

KRANE

Vollballast - zusätzlicher Ballasttransport notwendig



Alle Traglasten abzüglich Hakenflasche und Anschlagmittel
Alle Angaben ohne Gewähr. Technische Änderungen vorbehalten

- // 2 KRANARBEITEN**
- BÜHNEN- & STAPLERVERLEIH**
- SONDER- & SCHWERTRANSPORTE**
- LOGISTIK**



RB AK 70

Mobilkran



11-50m



14,5t*



8x6,3m



360°



13000

Alle Angaben ohne Gewähr. Technische Änderungen vorbehalten
Alle Traglasten abzüglich Hakenflasche und Anschlagmittel

KRANE

m	11**	11	14,6	18,2	21,8	25,4	28,9	32,5	36,1	39,7	43,3	46,9	50	m
2,5	70													2,5
3	61,4	51,1	50,9	48,8										3
3,5	54,3	46,4	46,3	46,5	38,9	31,9								3,5
4	48,7	42,4	42,4	42,5	38,1	31,4	25,6							4
4,5	44	38,9	38,9	39,1	37,4	31	25,3	20,6						4,5
5	39,3	35,7	35,8	35,9	35,6	30,4	25,1	20,5	16,3					5
6	32,2	30,5	30,9	31	31	28,9	24,5	20,1	16,1					6
7	27,1	26,3	26,7	26,9	26,9	27,2	24	19,6	16	13	10,2			7
8	23	22,6	23,1	23,3	23,6	23,6	22,7	18,3	15,8	12,8	10,1	8		8
9			20,4	20,4	20,8	20,7	19,6	17	15,1	12,6	9,9	7,9	6,7	9
10			17,8	18,1	18,2	18,1	17	15,7	14,2	12,2	9,7	7,8	6,6	10
12			13,4	13,9	13,9	13,8	13,4	13,1	12,4	11,1	9,1	7,5	6,5	12
14				10,8	11	11	10,9	10,7	10,4	9,7	8,4	7,1	6,2	14
16					8,9	8,9	8,9	8,8	8,6	8	7,7	6,6	5,9	16
18					7,4	7,5	7,4	7,4	7,2	7,2	6,6	6,1	5,5	18
20						6,4	6,2	6,3	6,2	6	5,7	5,5	5,1	20
22						5,4	5,4	5,4	5,3	5	5,1	4,8	4,6	22
24							4,8	4,7	4,6	4,5	4,3	4	3,9	24
26							4,2	4,1	4	3,9	3,7	3,4	3,4	26
28								3,6	3,5	3,4	3,2	2,9	2,9	28
30								3,1	3	2,9	2,7	2,5	2,5	30
32									2,6	2,5	2,3	2,1	2,1	32
34										2,1	2	1,7	1,7	34
36										1,8	1,7	1,4	1,4	36
38											1,4	1,1	1,2	38
40											1,2	0,9	0,9	40

* Vollballast - zusätzlicher Ballastransport notwendig

** nach hinten



RB AK 70

Mobilkran



11-50m



10,7t*



8x6,3m



360°



13000

KRANE

m	11	14,6	18,2	21,8	25,4	28,9	32,5	36,1	39,7	43,3	46,9	50	m
3	50,9	50,8	48,8										3
3,5	46,1	46,1	46,3	38,9	31,9								3,5
4	42,1	42,1	42,3	38,1	31,4	25,6							4
4,5	38,4	38,4	38,6	37,3	31	25,3	20,6						4,5
5	35,2	35,4	35,4	35,2	30,4	25,1	20,5	16,3					5
6	29,9	30,4	30,6	30,5	28,9	24,5	20,1	16,1					6
7	25,4	25,8	26	26	25,3	23,3	19,6	16	13	10,2			7
8	21,5	22,2	22,3	22,4	21,1	19,7	18,1	15,8	12,8	10,1	8		8
9		19	19,4	18,9	17,9	17	16,4	15	12,6	9,9	7,9	6,7	9
10		15,8	16,3	16,3	15,5	14,9	14,3	13,6	12,2	9,7	7,8	6,6	10
12		11,5	12	12,2	12,1	11,9	11,4	10,9	10,1	9,1	7,5	6,5	12
14			9,2	9,5	9,7	9,5	9,2	8,7	8,6	8	7,1	6,2	14
16				7,7	7,8	7,6	7,7	7,5	7,1	6,8	6,4	5,9	16
18				6,4	6,4	6,4	6,4	6,2	6	5,8	5,4	5,2	18
20					5,4	5,5	5,4	5,3	5,1	4,9	4,5	4,3	20
22					4,5	4,7	4,6	4,5	4,3	4,1	3,8	3,6	22
24						4	3,9	3,9	3,7	3,5	3,1	3	24
26						3,4	3,3	3,3	3,1	2,9	2,6	2,5	26
28							2,8	2,8	2,6	2,5	2,2	2,1	28
30							2,4	2,4	2,2	2	1,8	1,7	30
32								2	1,8	1,7	1,4	1,4	32
34									1,5	1,4	1,1	1,1	34
36									1,3	1,1	0,8	0,8	36
38										0,8			38

* Grundballast - kein zusätzlicher Ballasttransport notwendig

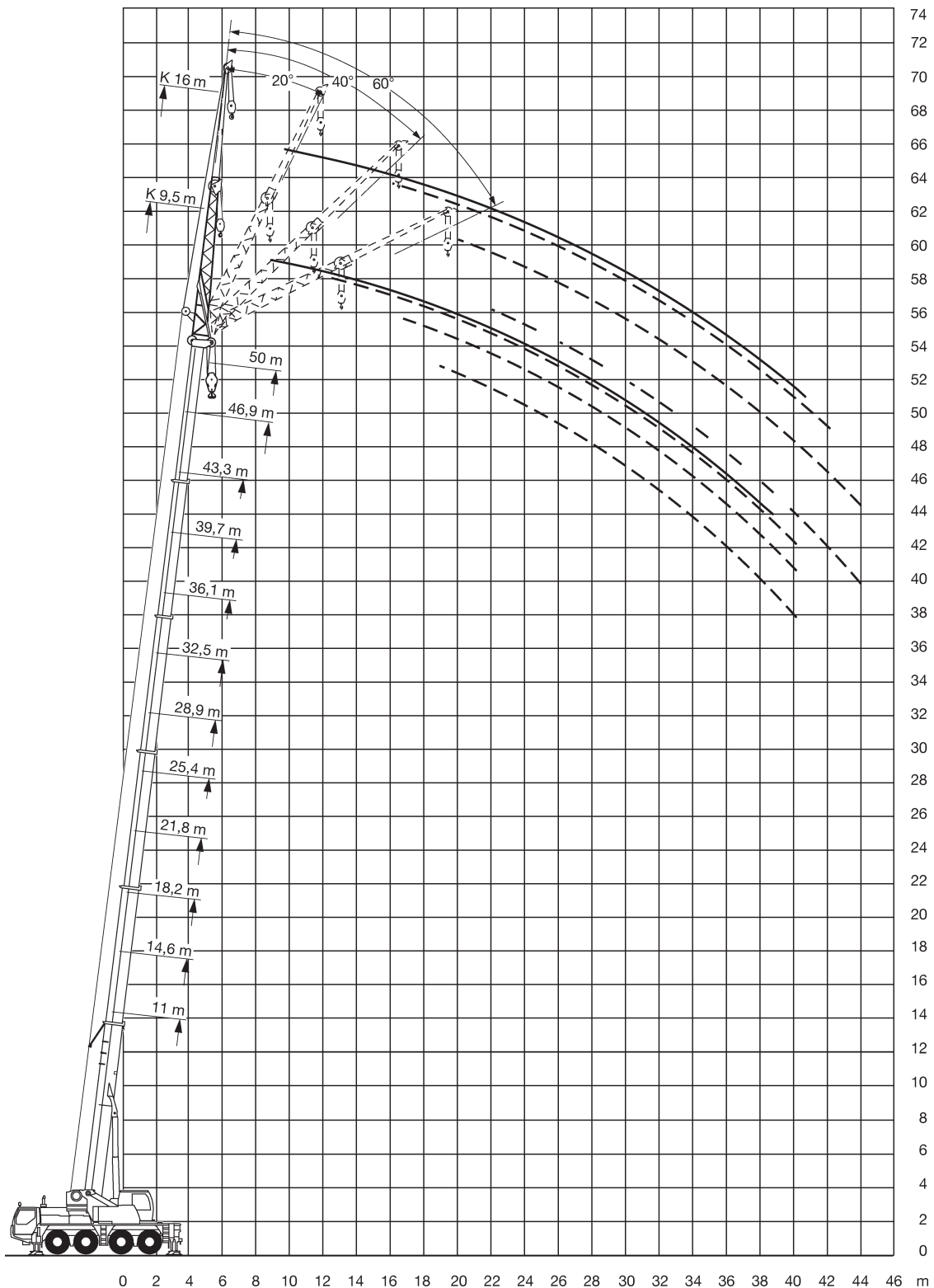
Alle Traglasten abzüglich Hakenflasche und Anschlagmittel
Alle Angaben ohne Gewähr. Technische Änderungen vorbehalten



RB AK 70 + Spitze

Mobilkran

Alle Angaben ohne Gewähr. Technische Änderungen vorbehalten
Alle Traglasten abzüglich Hakenflasche und Anschlagmittel



• KRANARBEITEN

• BÜHNEN- & STAPLERVERLEIH

• SONDER- & SCHWERTRANSPORTE

• LOGISTIK



RB AK 70 + Spitze

Mobilkran



32,5-39,7m



9,5m



14,5t*



8x6,3m



360°



13000

KRANE

m	32,5				36,1				39,7				m
	0°	20°	40°	60°	0°	20°	40°	60°	0°	20°	40°	60°	
4,5	11												4,5
5	10,9				8								5
6	10,7				7,9				6,9				6
7	10,5				7,7				6,8				7
8	10,3	7,5			7,5				6,6				8
9	10,1	7,3			7,3	6,5			6,5				9
10	9,9	7,1	5,7		7,2	6,4			6,3	5,6			10
12	9,4	6,8	5,5	4,6	6,9	6,2	5,4		6,1	5,5	5,1		12
14	8,9	6,5	5,2	4,5	6,5	5,8	5,2	4,4	5,8	5,3	5	4,4	14
16	7,7	6,2	5,1	4,4	6,1	5,4	5	4,4	5,6	5,2	4,9	4,4	16
18	6,4	6	5	4,4	5,6	5,1	4,7	4,3	5,3	4,9	4,6	4,4	18
20	5,4	5,7	4,9	4,4	5,2	4,7	4,5	4,3	5	4,7	4,4	4,3	20
22	4,7	4,9	4,8	4,3	4,7	4,5	4,3	4,2	4,3	4,5	4,2	4,2	22
24	4,3	4,1	4,4	4,3	4,1	4,2	4,1	4,1	3,6	4,1	4	4,1	24
26	3,7	3,9	3,8	3,9	3,4	3,7	3,9	3,9	3,1	3,4	3,7	3,8	26
28	3,1	3,3	3,5	3,6	2,9	3,1	3,4	3,4	2,8	2,9	3,1	3,2	28
30	2,6	2,8	3	3	2,4	2,6	2,8	2,9	2,6	2,6	2,6	2,7	30
32	2,2	2,4	2,5	2,5	2	2,2	2,4	2,4	2,2	2,4	2,5	2,5	32
34	1,9	2	2,1	2	1,7	1,8	2	1,9	1,9	2,1	2,2	2,2	34
36	1,6	1,7	1,7	1,6	1,3	1,5	1,6	1,5	1,6	1,7	1,8	1,8	36
38	1,3	1,4	1,3		1,1	1,2	1,3	1,2	1,3	1,4	1,5	1,4	38
40					0,8	0,9	0,9	0,8	1	1,2	1,2	1,1	40
42					0,6	0,7	0,6		0,8	0,9	0,9	0,8	42
44									0,6	0,7	0,7		44

* Vollballast - zusätzlicher Ballasttransport notwendig

Alle Traglasten abzüglich Hakenflasche und Anschlagmittel
Alle Angaben ohne Gewähr. Technische Änderungen vorbehalten



RB AK 70 + Spitze

Mobilkran



43,3-50m



9,5m



14,5t*



8x6,3m



360°



13000

Alle Angaben ohne Gewähr. Technische Änderungen vorbehalten
Alle Traglasten abzüglich Hakenflasche und Anschlagmittel

m	43,3				46,9				50				m
	0°	20°	40°	60°	0°	20°	40°	60°	0°	20°	40°	60°	
7	4,7				4,2								7
8	4,7				4,2				3,6				8
9	4,7				4,2				3,5				9
10	4,7	4,2			4,1				3,5				10
12	4,5	4,1			4,1	3,7			3,4	3,2			12
14	4,4	4,1	4		4	3,7	3,6		3,4	3,1			14
16	4,2	3,9	4	4	3,8	3,6	3,6	3,7	3,3	3,1	3		16
18	4	3,8	3,8	3,8	3,7	3,6	3,5	3,7	3,2	3,1	3	3,1	18
20	3,8	3,6	3,6	3,6	3,6	3,5	3,4	3,5	3,1	3,1	3	3,1	20
22	3,5	3,4	3,4	3,4	3,4	3,4	3,3	3,3	3	3	2,9	3	22
24	3,3	3,2	3,2	3,2	3,2	3,2	3,1	3,2	2,9	2,9	2,8	2,9	24
26	3,1	3	3	3	3	3	3	3	2,8	2,8	2,7	2,8	26
28	2,9	2,9	2,9	2,9	2,5	2,8	2,8	2,9	2,4	2,6	2,6	2,6	28
30	2,4	2,7	2,7	2,7	2,1	2,3	2,6	2,7	2	2,3	2,5	2,5	30
32	2	2,3	2,4	2,5	1,7	2	2,1	2,2	1,6	1,9	2,1	2,2	32
34	1,7	1,9	2	2,1	1,4	1,6	1,8	1,8	1,3	1,5	1,7	1,8	34
36	1,4	1,6	1,7	1,7	1,1	1,3	1,4	1,5	1	1,2	1,4	1,4	36
38	1,1	1,3	1,4	1,4	0,8	1	1,1	1,2	0,8	1	1,1	1,1	38
40	0,9	1	1,1	1	0,6	0,8	0,9	0,9		0,7	0,8	0,8	40
42	0,6	0,8	0,8	0,8			0,6						42

* Vollballast - zusätzlicher Ballasttransport notwendig



RB AK 70 + Spitze

Mobilkran



32,5-39,7m



16m



14,5t*



8x6,3m



360°



13000

KRANE

m	32,5				36,1				39,7				m
	0°	20°	40°	60°	0°	20°	40°	60°	0°	20°	40°	60°	
5	5,1												5
6	5,1				4,3								6
7	5,1				4,3				4				7
8	5,1				4,3				4				8
9	5				4,3				3,9				9
10	4,9				4,3				3,9				10
12	4,7	3,3			4,1	3,1			3,8				12
14	4,4	3,1			4	3			3,7	2,9			14
16	4,2	3	2,4		3,8	2,9	2,3		3,6	2,8			16
18	4	2,8	2,3	2,2	3,7	2,7	2,3		3,5	2,7	2,3		18
20	3,7	2,7	2,3	2,1	3,5	2,6	2,2	2,1	3,4	2,6	2,2	2,1	20
22	3,5	2,6	2,2	2,1	3,4	2,5	2,2	2,1	3,3	2,5	2,2	2,1	22
24	3,3	2,5	2,1	2,1	3,2	2,5	2,1	2,1	3,2	2,5	2,1	2,1	24
26	3,2	2,4	2,1	2,1	3,1	2,4	2,1	2,1	3,1	2,4	2,1	2,1	26
28	3	2,3	2,1	2,1	3	2,3	2,1	2,1	2,8	2,3	2,1	2,1	28
30	2,8	2,2	2,1	2,1	2,7	2,2	2,1	2,1	2,4	2,3	2	2,1	30
32	2,5	2,2	2	2,1	2,3	2,2	2	2,1	2,2	2,2	2	2,1	32
34	2,2	2,1	2	2,1	2	2,1	2	2,1	2,1	2	2	2,1	34
36	1,9	2,1	2	2,1	1,7	2	2	2,1	1,8	1,9	2	2	36
38	1,6	1,8	1,9	1,9	1,4	1,6	1,8	1,8	1,5	1,8	1,9	1,9	38
40	1,4	1,5	1,6	1,5	1,1	1,4	1,5	1,5	1,3	1,5	1,7	1,7	40
42	1,1	1,3	1,3		0,9	1,1	1,2	1,1	1,1	1,3	1,4	1,4	42
44	1	1	1		0,7	0,9	0,9	0,7	0,9	1	1,1	1,1	44
46	0,8					0,7	0,7		0,7	0,8	0,9	0,8	46
48										0,6	0,7		48

* Vollballast - zusätzlicher Ballasttransport notwendig

Alle Traglasten abzüglich Hakenflasche und Anschlagmittel
Alle Angaben ohne Gewähr. Technische Änderungen vorbehalten



RB AK 70 + Spitze

Mobilkran



43,3-50m



16m



14,5t*



8x6,3m



360°



13000

Alle Angaben ohne Gewähr. Technische Änderungen vorbehalten
Alle Traglasten abzüglich Hakenflasche und Anschlagmittel

KRANE

m	43,3				46,9				50		m
	0°	20°	40°	60°	0°	20°	40°	60°	0°	20°	
8	3,3				3						8
9	3,2				2,9				2,5		9
10	3,1				2,9				2,5		10
12	3				2,8				2,4		12
14	2,9	2,6			2,7				2,3		14
16	2,8	2,6			2,6	2,4			2,3	2,1	16
18	2,8	2,6	2,2		2,5	2,3			2,2	2	18
20	2,7	2,5	2,2		2,5	2,3	2,1		2,1	2	20
22	2,6	2,4	2,1	2,1	2,4	2,3	2,1	2	2,1	2	22
24	2,6	2,4	2,1	2	2,4	2,3	2,1	2	2,1	2	24
26	2,5	2,3	2,1	2	2,3	2,3	2	2	2	2	26
28	2,4	2,2	2	2	2,3	2,2	2	2	2	2	28
30	2,3	2,2	2	2	2,2	2,2	2	2	1,9	1,9	30
32	2,2	2,1	2	2	1,9	2,1	2	2	1,7	1,9	32
34	1,9	2	2	2	1,6	1,9	2	2	1,4	1,8	34
36	1,6	1,9	1,9	2	1,3	1,6	1,9	2	1,2	1,5	36
38	1,3	1,6	1,8	1,9	1	1,4	1,6	1,7	0,9	1,3	38
40	1,1	1,4	1,5	1,6	0,8	1,1	1,3	1,4	0,7	1	40
42	0,9	1,1	1,3	1,3		0,8	1	1,1		0,8	42
44	0,7	0,9	1	1		0,6	0,8	0,8			44
46		0,7	0,8	0,7							46

* Vollballast - zusätzlicher Ballasttransport notwendig



RB AK 70 + Spitze

Mobilkran



32,5-39,7m



9,5m



10,7t*



8x6,3m



360°



13000

KRANE

m	32,5				36,1				39,7				m
	0°	20°	40°	60°	0°	20°	40°	60°	0°	20°	40°	60°	
4,5	11												4,5
5	10,9				8								5
6	10,7				7,9				6,9				6
7	10,5				7,7				6,8				7
8	10,3	7,5			7,5				6,6				8
9	10,1	7,3			7,3	6,5			6,5				9
10	9,9	7,1	5,7		7,2	6,4			6,3	5,6			10
12	9,4	6,8	5,5	4,6	6,9	6,2	5,4		6,1	5,5	5,1		12
14	7,8	6,5	5,2	4,5	6,5	5,8	5,2	4,4	5,8	5,3	5	4,4	14
16	6,3	6,2	5,1	4,4	6,1	5,4	5	4,4	5,6	5,2	4,9	4,4	16
18	5,7	5,7	5	4,4	5,4	5,1	4,7	4,3	4,9	4,9	4,6	4,4	18
20	4,9	4,7	4,9	4,4	4,5	4,7	4,5	4,3	4	4,5	4,4	4,3	20
22	4,1	4,4	4,2	4,3	3,7	4,1	4,3	4,2	3,5	3,8	4,1	4,2	22
24	3,4	3,8	4	4	3,1	3,5	3,8	3,9	3,3	3,2	3,4	3,6	24
26	2,9	3,1	3,4	3,4	2,6	2,9	3,2	3,3	2,8	3	3	3	26
28	2,4	2,6	2,8	2,8	2,1	2,4	2,6	2,7	2,3	2,6	2,8	2,8	28
30	1,9	2,1	2,3	2,3	1,7	2	2,2	2,2	2	2,2	2,4	2,4	30
32	1,6	1,8	1,9	1,8	1,4	1,6	1,7	1,7	1,6	1,8	1,9	2	32
34	1,3	1,4	1,5	1,4	1,1	1,2	1,4	1,3	1,3	1,5	1,6	1,6	34
36	1	1,1	1,1	1	0,8	0,9	1	1	1	1,2	1,2	1,2	36
38	0,8	0,8	0,8			0,7	0,7	0,6	0,8	0,9	1	0,9	38
40										0,7	0,7	0,6	40

* Grundballast - kein zusätzlicher Ballasttransport notwendig

Alle Traglasten abzüglich Hakenflasche und Anschlagmittel
Alle Angaben ohne Gewähr. Technische Änderungen vorbehalten



RB AK 70 + Spitze

Mobilkran



43,3-50m



9,5m



10,7t*



8x6,3m



360°



13000

Alle Angaben ohne Gewähr. Technische Änderungen vorbehalten
Alle Traglasten abzüglich Hakenflasche und Anschlagmittel

KRANE

m	43,3				46,9				50				m
	0°	20°	40°	60°	0°	20°	40°	60°	0°	20°	40°	60°	
7	4,7				4,2								7
8	4,7				4,2				3,6				8
9	4,7				4,2				3,5				9
10	4,7	4,2			4,1				3,5				10
12	4,5	4,1			4,1	3,7			3,4	3,2			12
14	4,4	4,1	4		4	3,7	3,6		3,4	3,1			14
16	4,2	3,9	4	4	3,8	3,6	3,6	3,7	3,3	3,1	3		16
18	4	3,8	3,8	3,8	3,7	3,6	3,5	3,7	3,2	3,1	3	3,1	18
20	3,8	3,6	3,6	3,6	3,6	3,5	3,4	3,5	3,1	3,1	3	3,1	20
22	3,5	3,4	3,4	3,4	3,2	3,3	3,3	3,3	3	3	2,9	3	22
24	3	3,2	3,2	3,2	2,6	3	3,1	3,2	2,5	2,8	2,8	2,9	24
26	2,5	2,8	3	3	2,1	2,5	2,8	2,9	2	2,4	2,6	2,8	26
28	2,1	2,4	2,6	2,7	1,7	2	2,3	2,4	1,6	1,9	2,2	2,4	28
30	1,7	1,9	2,1	2,2	1,3	1,6	1,8	2	1,3	1,6	1,8	1,9	30
32	1,4	1,6	1,8	1,8	1	1,3	1,5	1,6	0,9	1,2	1,4	1,5	32
34	1,1	1,3	1,4	1,5	0,7	1	1,1	1,2	0,7	0,9	1,1	1,1	34
36	0,8	1	1,1	1,1		0,7	0,8	0,9		0,6	0,8	0,8	36
38		0,7	0,8	0,8									38

* Grundballast - kein zusätzlicher Ballastransport notwendig



RB AK 70 + Spitze

Mobilkran



32,5-39,7m



16m



10,7t*



8x6,3m



360°



13000

KRANE

m	32,5				36,1				39,7				m
	0°	20°	40°	60°	0°	20°	40°	60°	0°	20°	40°	60°	
5	5,1												5
6	5,1				4,3								6
7	5,1				4,3				4				7
8	5,1				4,3				4				8
9	5				4,3				3,9				9
10	4,9				4,3				3,9				10
12	4,7	3,3			4,1	3,1			3,8				12
14	4,4	3,1			4	3			3,7	2,9			14
16	4,2	3	2,4		3,8	2,9	2,3		3,6	2,8			16
18	4	2,8	2,3	2,2	3,7	2,7	2,3		3,5	2,7	2,3		18
20	3,7	2,7	2,3	2,1	3,5	2,6	2,2	2,1	3,4	2,6	2,2	2,1	20
22	3,5	2,6	2,2	2,1	3,4	2,5	2,2	2,1	3,3	2,5	2,2	2,1	22
24	3,2	2,5	2,1	2,1	3,2	2,5	2,1	2,1	3	2,5	2,1	2,1	24
26	3	2,4	2,1	2,1	2,9	2,4	2,1	2,1	2,6	2,4	2,1	2,1	26
28	2,7	2,3	2,1	2,1	2,4	2,3	2,1	2,1	2,5	2,3	2,1	2,1	28
30	2,3	2,2	2,1	2,1	2	2,2	2,1	2,1	2,1	2,2	2	2,1	30
32	1,9	2,2	2	2,1	1,7	2,1	2	2,1	1,8	2,1	2	2,1	32
34	1,6	1,9	2	2,1	1,4	1,7	1,9	2	1,5	1,8	2	2	34
36	1,3	1,6	1,7	1,7	1,1	1,4	1,6	1,7	1,3	1,5	1,8	1,8	36
38	1,1	1,3	1,4	1,4	0,9	1,1	1,3	1,3	1	1,3	1,4	1,5	38
40	0,9	1	1,1	1	0,7	0,9	1	1	0,8	1	1,2	1,2	40
42	0,7	0,8	0,8			0,6	0,7	0,6		0,8	0,9	0,9	42
44											0,7	0,6	44

* Grundballast - kein zusätzlicher Ballasttransport notwendig

Alle Traglasten abzüglich Hakenflasche und Anschlagmittel
Alle Angaben ohne Gewähr. Technische Änderungen vorbehalten



RB AK 70 + Spitze

Mobilkran



43,3-50m



16m



10,7t*



8x6,3m



360°



13000

Alle Angaben ohne Gewähr. Technische Änderungen vorbehalten
Alle Traglasten abzüglich Hakenflasche und Anschlagmittel

KRANE

m	43,3				46,9				50		m
	0°	20°	40°	60°	0°	20°	40°	60°	0°	20°	
8	3,3				3						8
9	3,2				2,9				2,5		9
10	3,1				2,9				2,5		10
12	3				2,8				2,4		12
14	2,9	2,6			2,7				2,3		14
16	2,8	2,6			2,6	2,4			2,3	2,1	16
18	2,8	2,6	2,2		2,5	2,3			2,2	2	18
20	2,7	2,5	2,2		2,5	2,3	2,1		2,1	2	20
22	2,6	2,4	2,1	2,1	2,4	2,3	2,1	2	2,1	2	22
24	2,6	2,4	2,1	2	2,4	2,3	2,1	2	2,1	2	24
26	2,5	2,3	2,1	2	2,2	2,3	2	2	2	2	26
28	2,2	2,2	2	2	1,9	2,2	2	2	1,7	2	28
30	1,9	2,2	2	2	1,5	2	2	2	1,4	1,8	30
32	1,5	1,9	2	2	1,2	1,6	1,9	2	1,1	1,5	32
34	1,2	1,6	1,9	2	0,9	1,3	1,6	1,8	0,8	1,2	34
36	1	1,3	1,6	1,7	0,7	1	1,3	1,5		0,9	36
38	0,8	1,1	1,3	1,4		0,8	1	1,2		0,7	38
40		0,8	1	1,1			0,8	0,9			40
42		0,6	0,8	0,8							42

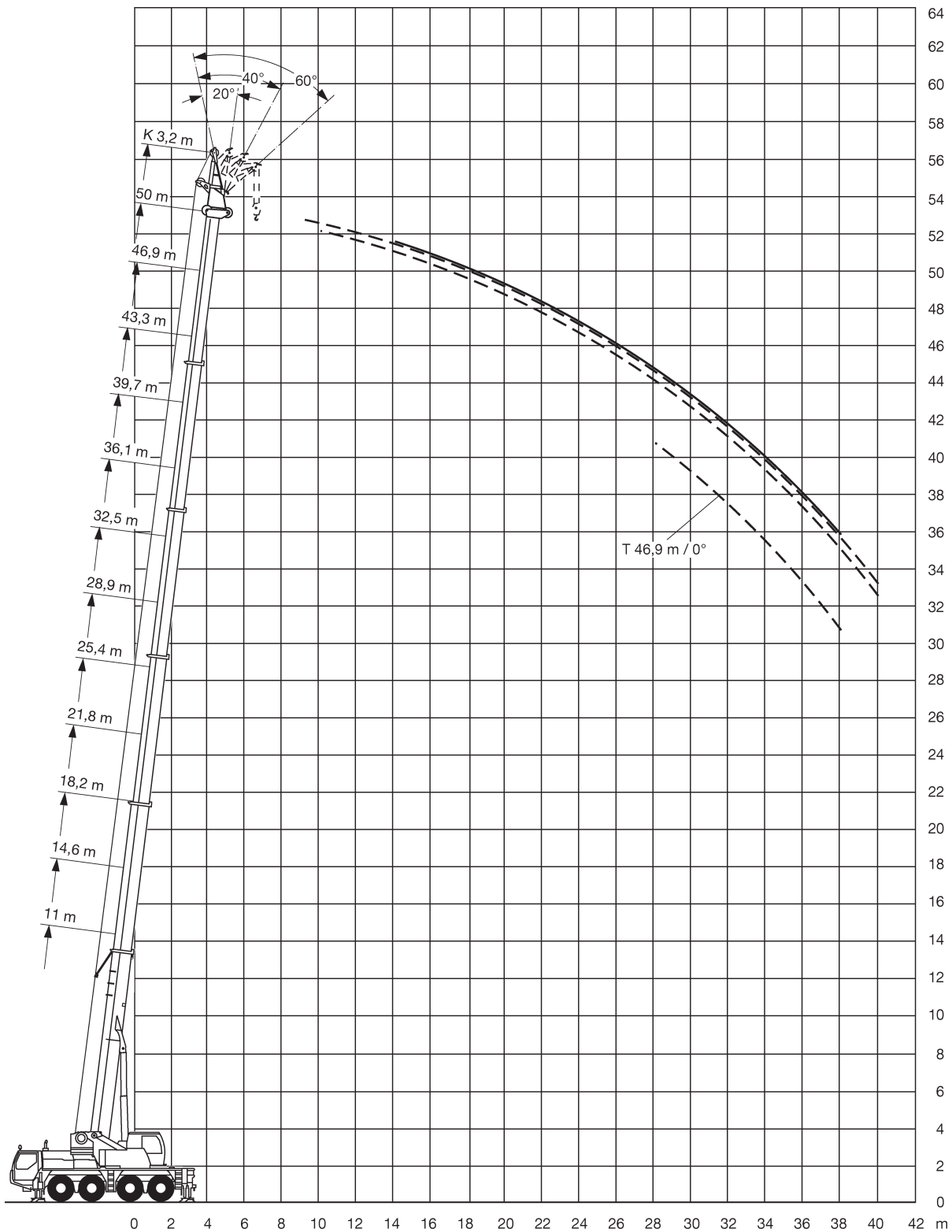
* Grundballast - kein zusätzlicher Ballasttransport notwendig



RB AK 70 + Schwerlastspitze

Mobilkran

KRANE



Alle Traglasten abzüglich Hakenflasche und Anschlagmittel
Alle Angaben ohne Gewähr. Technische Änderungen vorbehalten



RB AK 70 + Schwerlastspitze

Mobilkran



11-28,9m



3,2m



14,5t*



8x6,3m



360°



13000

Alle Angaben ohne Gewähr. Technische Änderungen vorbehalten
Alle Traglasten abzüglich Hakenflasche und Anschlagmittel

KRANE

m	11				14,6				18,2				m
	0°	20°	40°	60°	0°	20°	40°	60°	0°	20°	40°	60°	
3		31,3	25,9	22			27,2	22,7			27,5	22,8	3
3,5		30,5	24,9	21,4		31,9	26,3	22,2			26,7	22,4	3,5
4		29,7	24,1	20,8		31,2	25,4	21,7			26	21,9	4
4,5		28,7	23,2	20,3		30,6	24,7	21,2		32	25,4	21,6	4,5
5		27,6	22,5	19,8		29,9	24	20,8		31,3	24,7	21,2	5
6	30,5	25,4	21,2	19,1		28,3	22,7	20		29,5	23,6	20,5	6
7	26,5	23,5	20	18,4		26,3	21,7	19,4		26,6	22,6	19,9	7
8	22,9	22	19,2	18,1	23	23,2	20,8	18,8		23,3	21,7	19,4	8
9	20,1	20,2	18,5	17,8	20,1	20,3	19,9	18,3		20,4	20,3	18,9	9
10	17,5	17,7	17,7	17,6	17,6	17,8	18	17,8		17,8	18	18	10
12	12,7	13,5	13,5		13,4	13,6	13,7	13,8	13,7	13,6	13,8	13,9	12
14					10,4	10,5	10,6	10,6	10,7	10,9	10,9	10,8	14
16									8,6	8,8	8,8	8,9	16
18									7,1	7,2	7,2	7,3	18

m	21,8				25,4				28,9				m
	0°	20°	40°	60°	0°	20°	40°	60°	0°	20°	40°	60°	
3			27,2										3
3,5			26,6	22,3									3,5
4			26	22,1			24,3						4
4,5			25,5	21,8			23,9	21,1			21,6		4,5
5			25	21,5			23,6	20,8			21,1	19,4	5
6		29,5	24	20,9		24,7	22,7	20,3			20,1	18,4	6
7		26,7	23,1	20,3		23,4	21,7	19,8		20,7	19,1	17,4	7
8		23,1	22,1	19,8		21,7	20,6	19,4		20	18,1	16,6	8
9		20,2	20,5	19,4		18,9	19,2	18,5		18,7	17	15,8	9
10		17,6	17,9	18,1		17,2	16,6	16,9		16,4	16,2	15,1	10
12		14	13,7	13,8		13,5	13,8	13,5		12,7	13	13,2	12
14	10,7	10,8	11	11,1		10,7	10,8	11		10,2	10,4	10,5	14
16	8,6	8,7	8,8	8,9	8,6	8,5	8,7	8,8		8,6	8,5	8,5	16
18	7	7,2	7,2	7,3	7,1	7,2	7,2	7,2	7,1	7,1	7,2	7,3	18
20	6	6	6	6,1	6	6	6,1	6,1	5,9	6	6,1	6,2	20
22	5,2	5,2	5,2	5,2	5,2	5,2	5,2	5,2	5	5,1	5,2	5,2	22
24					4,5	4,5	4,6	4,6	4,3	4,3	4,4	4,4	24
26					3,9	3,9	3,9		3,7	3,8	3,8	3,8	26
28									3,4	3,4	3,4	3,4	28
30										3			30

* Vollballast - zusätzlicher Ballasttransport notwendig



RB AK 70 + Schwerlastspitze

Mobilkran



32,5-50m



3,2m



14,5t*



8x6,3m



360°



13000

KRANE

m	32,5				36,1				39,7				m
	0°	20°	40°	60°	0°	20°	40°	60°	0°	20°	40°	60°	
6			17,3	17,5			13,3						6
7			17,1	16,9			12,9	12,5			10,6		7
8		16,1	16,5	16,2			12,4	11,9			10,4	10,3	8
9		15,3	15,5	15,4		12,6	11,9	11,4			10,1	10	9
10		14,5	14,5	14,5		12,1	11,4	11		10,1	9,9	9,7	10
12		11,9	12,2	12,3		11,1	10,5	10,1		9,5	9,2	9	12
14		10	9,7	9,8		9,4	9,6	9,4		8,8	8,5	8,4	14
16		8,3	8,4	8,5		8	8	8		7,5	7,6	7,7	16
18		7	7,1	7,1		6,7	6,8	6,9		6,2	6,4	6,5	18
20	5,8	5,8	5,9	6		5,6	5,7	5,8		5,6	5,6	5,6	20
22	5	5,1	5,2	5,1	4,9	4,9	4,8	4,9		4,8	4,9	4,9	22
24	4,3	4,3	4,4	4,4	4,1	4,2	4,3	4,4	3,9	4,1	4,1	4,2	24
26	3,7	3,8	3,8	3,8	3,7	3,6	3,7	3,7	3,5	3,6	3,6	3,6	26
28	3,2	3,2	3,3	3,3	3,1	3,2	3,2	3,3	2,9	3	3,1	3,1	28
30	2,8	2,8	2,8	2,8	2,7	2,7	2,8	2,8	2,5	2,5	2,6	2,6	30
32	2,4	2,4	2,4	2,4	2,3	2,3	2,3	2,4	2,1	2,1	2,2	2,2	32
34					1,9	2	2	2	1,7	1,8	1,8	1,8	34
36					1,6	1,7	1,7	1,7	1,4	1,5	1,5	1,5	36
38									1,2	1,2	1,2	1,2	38
40									0,9	1	1	0,9	40

m	43,3				46,9				50			m
	0°	20°	40°	60°	0°	20°	40°	60°	20°	40°	60°	
8			8,3									8
9			8,2	8,3			6,5	6,5		4,8		9
10			8,1	8,1			6,4	6,4		4,8	4,9	10
12		7,6	7,6	7,7		6,2	6,2	6,2		4,8	4,8	12
14		7,2	7,1	7,1		5,8	5,8	5,8	4,6	4,6	4,7	14
16		6,6	6,5	6,5		5,4	5,3	5,3	4,5	4,4	4,4	16
18		6	6	6		5,1	5	5	4,3	4,2	4,2	18
20		5,1	5,2	5,3		4,7	4,7	4,7	4,1	4	4	20
22		4,4	4,4	4,5		4,3	4,3	4,3	3,8	3,8	3,8	22
24		4	4	4,1		3,6	3,7	3,8	3,5	3,6	3,6	24
26	3,3	3,4	3,5	3,5		3	3,1	3,1	3	3,1	3,1	26
28	2,7	2,8	2,9	2,9	2,4	2,5	2,6	2,6	2,5	2,6	2,6	28
30	2,3	2,4	2,4	2,4	2	2,1	2,1	2,2	2,1	2,1	2,2	30
32	1,9	2	2	2	1,6	1,7	1,8	1,8	1,7	1,8	1,8	32
34	1,5	1,6	1,6	1,7	1,3	1,4	1,4	1,4	1,4	1,4	1,5	34
36	1,2	1,3	1,3	1,3	0,9	1	1,1	1,1	1,1	1,1	1,1	36
38	1	1	1	1						0,8	0,8	38

* Vollballast - zusätzlicher Ballasttransport notwendig

Alle Traglasten abzüglich Hakenflasche und Anschlagmittel
Alle Angaben ohne Gewähr. Technische Änderungen vorbehalten



RB AK 70 + Schwerlastspitze

Mobilkran



11-28,9m



3,2m



10,7t*



8x6,3m



360°



13000

Alle Angaben ohne Gewähr. Technische Änderungen vorbehalten
Alle Traglasten abzüglich Hakenflasche und Anschlagmittel

KRANE

m	11				14,6				18,2				m
	0°	20°	40°	60°	0°	20°	40°	60°	0°	20°	40°	60°	
3	30,1	31,3	25,9	22			27,2	22,7			27,5	22,8	3
3,5	25,6	30,5	24,9	21,4		31,9	26,3	22,2			26,7	22,4	3,5
4	21,9	29,7	24,1	20,8		31,2	25,4	21,7			26	21,9	4
4,5	18,7	28,7	23,2	20,3		30,6	24,7	21,2		32	25,4	21,6	4,5
5	15,6	27,6	22,5	19,8		29,9	24	20,8		31,3	24,7	21,2	5
6	11,5	25,4	21,2	19,1		28,3	22,7	20		29,4	23,6	20,5	6
7		23,5	20	18,4		26	21,7	19,4		26	22,6	19,9	7
8		21,9	19,2	18,1	21,5	22,4	20,8	18,8		22	21,4	19,4	8
9		18,9	18,5	17,8	18,8	19,1	19,3	18,3		18,6	18,9	18,8	9
10		15,8	16	16,1	15,8	16	16,2	16,4		15,9	16,2	16,5	10
12		11,5	11,5		11,6	11,6	11,8	11,9	11,9	12,1	12,1	12	12
14					9	9,1	9,2	9,2	9,2	9,3	9,5	9,5	14
16									7,3	7,4	7,5	7,5	16
18									6	6,1	6,1	6,1	18

m	21,8				25,4				28,9				m
	0°	20°	40°	60°	0°	20°	40°	60°	0°	20°	40°	60°	
3			27,2										3
3,5			26,6	22,3									3,5
4			26	22,1			24,3						4
4,5			25,5	21,8			23,9	21,1			21,6		4,5
5			25	21,5			23,6	20,8			21,1	19,4	5
6		29,2	24	20,9		24,7	22,7	20,3			20,1	18,4	6
7		24,8	23,1	20,3		22,9	21,7	19,8		20,7	19,1	17,4	7
8		20,6	21,1	19,8		19,8	19,4	19,4		18,8	18,1	16,6	8
9		17,5	17,9	18,2		17,2	16,5	16,9		16,1	16,4	15,8	9
10		15,7	15,4	15,7		14,9	15,2	14,7		14	14,2	14,5	10
12		12	12,3	12,4		11,5	11,7	12		10,9	11	11,2	12
14	9,1	9,3	9,4	9,5		9,2	9,3	9,4		9	9,2	9	14
16	7,4	7,4	7,5	7,6	7,5	7,4	7,5	7,6		7,5	7,6	7,6	16
18	6,1	6,2	6,2	6,3	6,2	6,3	6,3	6,3	6	6,1	6,2	6,3	18
20	5,1	5,1	5,2	5,2	5,1	5,2	5,3	5,3	5	5,1	5,2	5,2	20
22	4,4	4,4	4,5	4,4	4,3	4,4	4,4	4,4	4,3	4,3	4,3	4,3	22
24					3,6	3,7	3,7	3,7	3,7	3,8	3,8	3,8	24
26					3,1	3,1	3,2	3,1	3,1	3,2	3,2	3,2	26
28									2,6	2,7	2,7	2,7	28
30										2,3			30

* Grundballast - kein zusätzlicher Ballasttransport notwendig



RB AK 70 + Schwerlastspitze

Mobilkran



32,5-50m



3,2m



10,7t*



8x6,3m



360°



13000

KRANE

m	32,5				36,1				39,7				m
	0°	20°	40°	60°	0°	20°	40°	60°	0°	20°	40°	60°	
6			17,3	17,5			13,3						6
7			17,1	16,9			12,9	12,5			10,6		7
8		16,1	16,5	16,2			12,4	11,9			10,4	10,3	8
9		14,9	15,2	15,4		12,6	11,9	11,4			10,1	10	9
10		12,9	13,3	13,6		12,1	11,4	11		10,1	9,9	9,7	10
12		10,6	10,5	10,4		10,1	10,1	10,1		9,4	9,2	9	12
14		8,7	8,7	8,8		8,2	8,3	8,4		7,6	7,8	8	14
16		7,2	7,2	7,3		6,6	6,8	6,9		6,6	6,6	6,7	16
18		6,1	6,2	6,2		5,8	5,8	5,9		5,5	5,6	5,6	18
20	5	5	5,1	5,2		4,9	5	5,1		4,7	4,6	4,7	20
22	4,2	4,3	4,3	4,4	4,2	4,2	4,2	4,2		4	4,1	4,1	22
24	3,5	3,6	3,6	3,7	3,5	3,6	3,6	3,7	3,2	3,3	3,4	3,5	24
26	3	3	3,1	3,1	2,9	3	3	3,1	2,7	2,8	2,8	2,9	26
28	2,5	2,5	2,6	2,6	2,4	2,5	2,5	2,5	2,2	2,3	2,3	2,4	28
30	2,1	2,1	2,2	2,2	2	2,1	2,1	2,1	1,8	1,9	1,9	1,9	30
32	1,7	1,8	1,8	1,8	1,6	1,7	1,7	1,7	1,4	1,5	1,5	1,5	32
34					1,3	1,4	1,4	1,4	1,1	1,2	1,2	1,2	34
36					1,1	1,1	1,1	1,1	0,8	0,9	0,9	0,9	36

m	43,3				46,9				50			m
	0°	20°	40°	60°	0°	20°	40°	60°	20°	40°	60°	
8			8,3									8
9			8,2	8,3			6,5	6,5		4,8		9
10			8,1	8,1			6,4	6,4		4,8	4,9	10
12		7,6	7,6	7,7		6,2	6,2	6,2		4,8	4,8	12
14		7,2	7,1	7,1		5,8	5,8	5,8	4,6	4,6	4,7	14
16		6	6,2	6,3		5,4	5,3	5,3	4,5	4,4	4,4	16
18		5,2	5,2	5,2		4,9	5	5	4,3	4,2	4,2	18
20		4,4	4,5	4,6		4	4,1	4,2	3,9	3,9	4	20
22		3,7	3,8	3,8		3,3	3,4	3,5	3,2	3,4	3,5	22
24		3	3,1	3,2		2,7	2,8	2,8	2,7	2,8	2,8	24
26	2,4	2,5	2,6	2,7		2,2	2,2	2,3	2,2	2,2	2,3	26
28	2	2,1	2,1	2,2	1,6	1,7	1,8	1,8	1,7	1,8	1,9	28
30	1,6	1,7	1,7	1,8	1,2	1,3	1,4	1,4	1,3	1,4	1,5	30
32	1,2	1,3	1,4	1,4	0,8	0,9	1	1,1	0,9	1	1,1	32
34	0,9	1	1	1								34

* Grundballast - kein zusätzlicher Ballasttransport notwendig

Alle Traglasten abzüglich Hakenflasche und Anschlagmittel
Alle Angaben ohne Gewähr. Technische Änderungen vorbehalten