

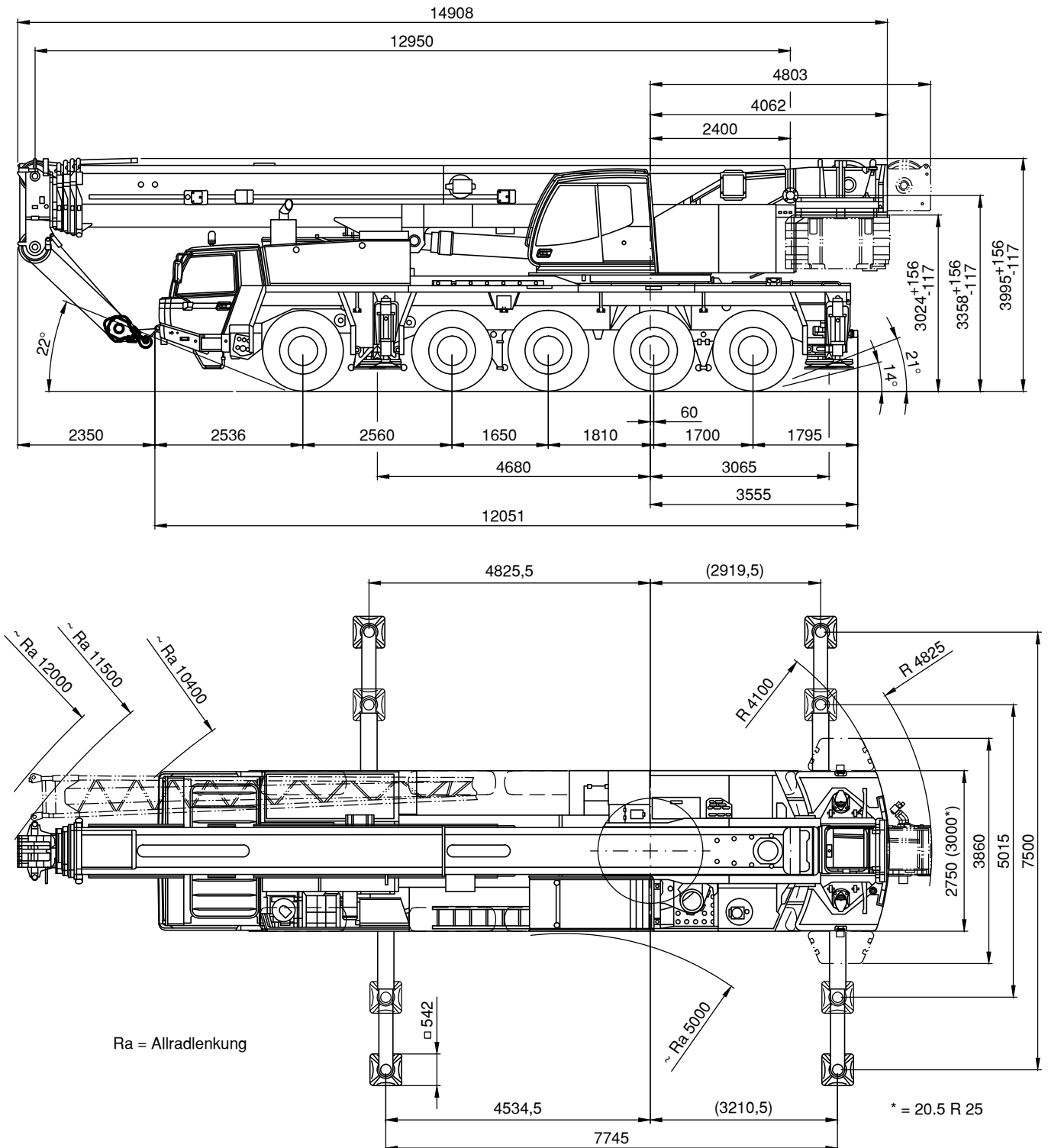


RB AK 120

Mobilkran

KRANE

Alle Angaben ohne Gewähr. Technische Änderungen vorbehalten
Alle Traglasten abzüglich Hakenflasche und Anschlagmittel



KRANARBEITEN
BÜHNEN- & STAPLERVERLEIH
SONDER- & SCHWERTRANSPORTE
LOGISTIK

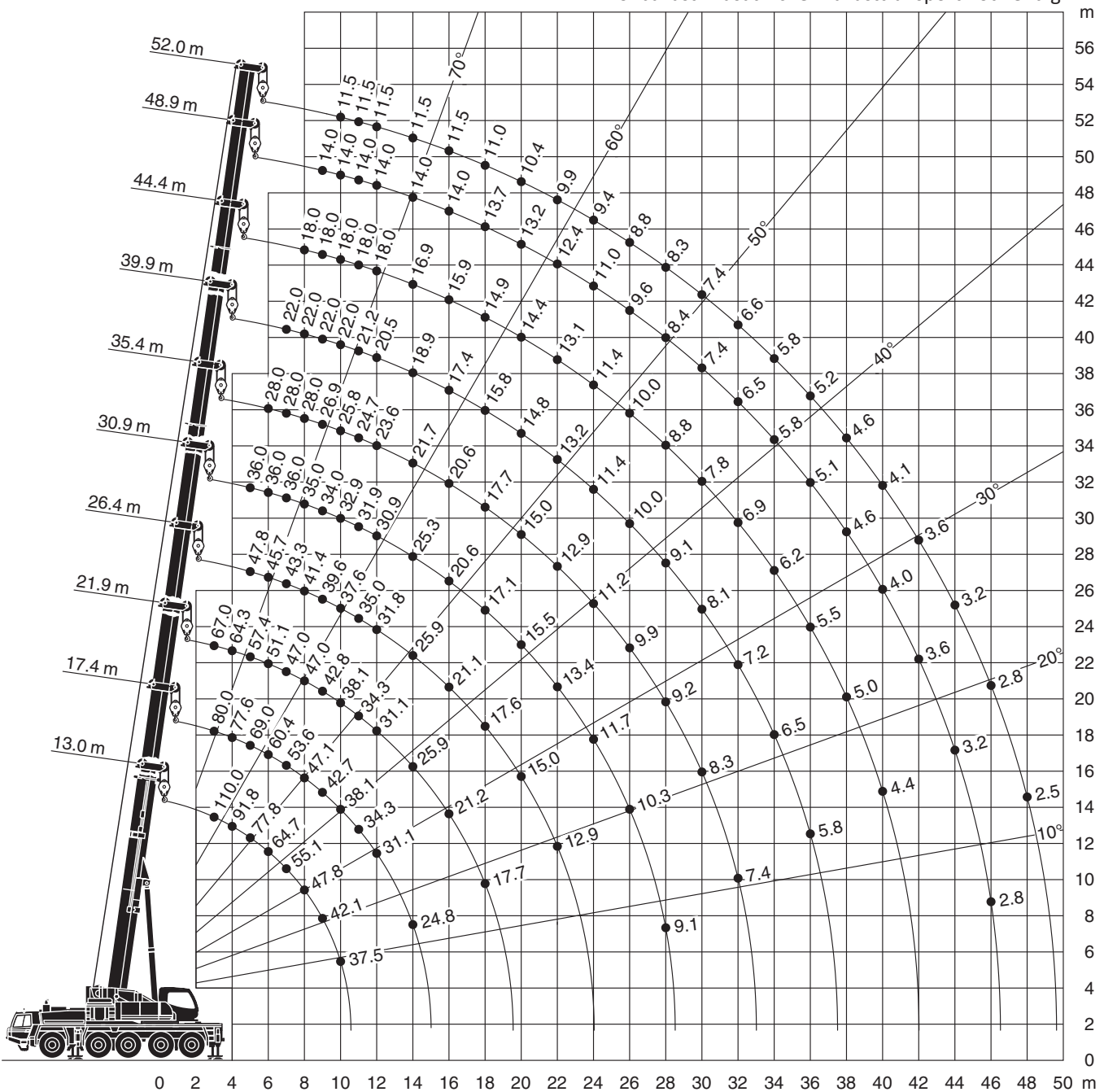


RB AK 120

Mobilkran

KRANE

Vollballast - zusätzlicher Ballasttransport notwendig



Alle Traglasten abzüglich Hakenflasche und Anschlagmittel
Alle Angaben ohne Gewähr. Technische Änderungen vorbehalten

- // 2** **KRANARBEITEN**
- BÜHNEN- & STAPLERVERLEIH**
- SONDER- & SCHWERTRANSPORTE**
- LOGISTIK**



RB AK 120

Mobilkran



13-52m



35t*



7,75x7,5m



360°



75%

Alle Angaben ohne Gewähr. Technische Änderungen vorbehalten
Alle Traglasten abzüglich Hakenflasche und Anschlagmittel

m	13**	13	17,4	21,9	26,4	30,9	35,4	39,9	44,4	48,9	52	m
3	110***	95***	80	67								3
3,5	98,9***	87,2	80	65,6								3,5
4	91,8	80,4	77,6	64,3	50							4
4,5	86	74,6	74,1	60,9	48,9							4,5
5	77,8	69,5	69	57,4	47,8	36						5
6	64,7	61	60,4	51,1	45,7	36	28					6
7	55,1	54,2	53,6	47	43,3	36	28	22				7
8	47,8	47,8	47,1	47	41,4	35	28	22	18			8
9	42,1	42,1	42,7	42,8	39,6	34	26,9	22	18	14		9
10	37,5	37,5	38,1	38,1	37,6	32,9	25,8	22	18	14	11,5	10
11			34,3	34,3	35	31,9	24,7	21,2	18	14	11,5	11
12			31,1	31,1	31,8	30,9	23,6	20,5	18	14	11,5	12
14			24,8	25,9	25,9	25,3	21,7	18,9	16,9	14	11,5	14
16				21,2	21,1	20,6	20,6	17,4	15,9	14	11,5	16
18				17,7	17,6	17,1	17,7	15,8	14,9	13,7	11	18
20					15	15,5	15	14,8	14,4	13,2	10,4	20
22					12,9	13,4	12,9	13,2	13,1	12,4	9,9	22
24						11,7	11,2	11,4	11,4	11	9,4	24
26						10,3	9,9	10	10	9,6	8,8	26
28						9,1	9,2	9,1	8,8	8,4	8,3	28
30							8,3	8,1	7,8	7,4	7,4	30
32							7,4	7,2	6,9	6,5	6,6	32
34								6,5	6,2	5,8	5,8	34
36								5,8	5,5	5,1	5,2	36
38									5	4,6	4,6	38
40									4,4	4	4,1	40
42										3,6	3,6	42
44										3,2	3,2	44
46										2,8	2,8	46
48											2,5	48

* Vollballast - zusätzlicher Ballasttransport notwendig

** nach hinten

*** mit Zusatzausrüstung

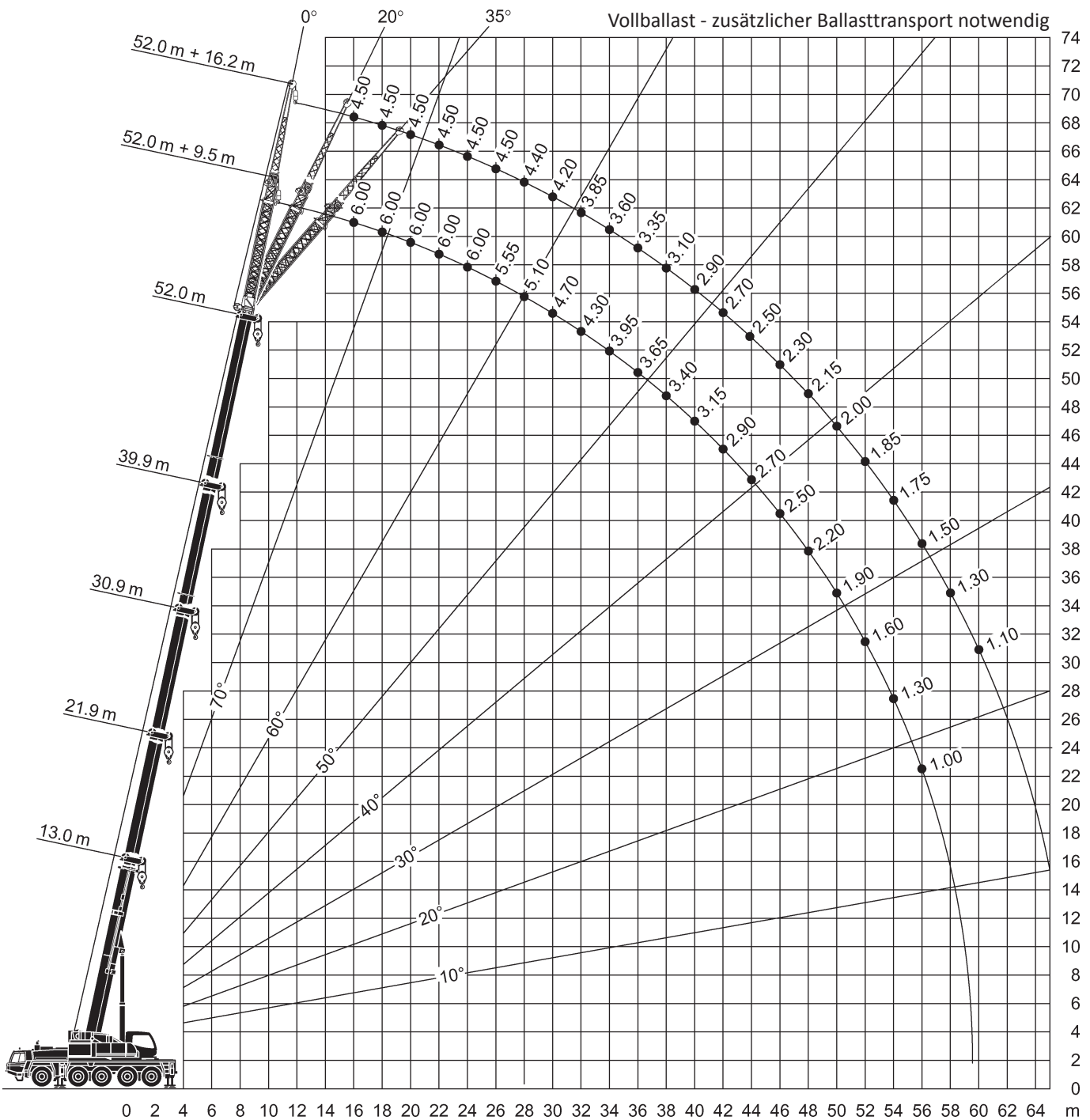
KRANE



RB AK 120 + Spitze

Mobilkran

KRANE



Alle Traglasten abzüglich Hakenflasche und Anschlagmittel
Alle Angaben ohne Gewähr. Technische Änderungen vorbehalten

- 4** KRANARBEITEN
- BÜHNEN- & STAPLERVERLEIH
- SONDER- & SCHWERTRANSPORTE
- LOGISTIK



RB AK 120 + Spitze

Mobilkran



48,9m



3,5/9,5/16,2m



35t*



7,75x7,5m



360°



75%

Alle Angaben ohne Gewähr. Technische Änderungen vorbehalten
Alle Traglasten abzüglich Hakenflasche und Anschlagmittel

KRANE

m	3,5		0°	9,5		0°	16,2		m
	12°	25°		20°	35°		20°	35°	
10			7						10
11			7						11
12		10	7	7					12
14	10	10	7	7		5,1			14
16	10	10	7	6,8	5,3	5,1	4,5		16
18	10	10	7	6,6	5,1	5,1	4,5		18
20	9,6	10	7	6,4	4,9	5,1	4,4	3	20
22	9	9,6	7	6,2	4,8	5,1	4,2	2,9	22
24	8,6	9,2	6,6	5,9	4,6	5,1	4	2,8	24
26	8,2	8,7	6,25	5,6	4,5	5	3,8	2,7	26
28	7,9	8,3	5,9	5,3	4,4	4,8	3,6	2,6	28
30	7,5	7,6	5,6	5,1	4,3	4,7	3,4	2,55	30
32	6,8	6,8	5,35	4,9	4,2	4,4	3,3	2,45	32
34	6,05	6,05	5,1	4,7	4,1	4,1	3,1	2,4	34
36	5,35	5,35	4,85	4,5	4	3,9	3	2,35	36
38	4,75	4,75	4,4	4,3	3,9	3,7	2,9	2,3	38
40	4,25	4,25	3,9	4,1	3,8	3,5	2,75	2,25	40
42	3,75	3,75	3,4	3,6	3,7	3,3	2,65	2,2	42
44	3,35	3,35	3	3,1	3,2	3,1	2,55	2,15	44
46	2,95	2,95	2,6	2,7	2,8	3	2,5	2,15	46
48	2,55	2,55	2,2	2,3	2,3	2,7	2,4	2,1	48
50			1,9	2	2	2,4	2,35	2,1	50
52			1,6	1,6	1,6	2,1	2,3	2,05	52
54			1,3	1,3	1,2	1,9	2	2	54
56			1,1	1		1,6	1,7	1,7	56
58						1,4	1,4	1,4	58
60						1,1	1,1	1	60

* Vollballast - zusätzlicher Ballasttransport notwendig



RB AK 120 + Spitze

Mobilkran



52m



3,5/9,5/16,2m



35t*



7,75x7,5m



360°



75%

KRANE

m	3,5		0°	9,5		0°	16,2		m
	12°	25°		20°	35°		20°	35°	
10			6						10
11			6						11
12			6						12
14		8,6	6	6		4,5			14
16	8,5	8,6	6	6	5,4	4,5			16
18	8,5	8,6	6	6	5,2	4,5	4		18
20	8,5	8,6	6	6	5	4,5	4		20
22	8,5	8,2	6	5,9	4,9	4,5	3,8	2,55	22
24	8,1	7,9	6	5,65	4,7	4,5	3,6	2,45	24
26	7,7	7,3	5,55	5,25	4,6	4,5	3,4	2,35	26
28	7,4	6,7	5,1	4,85	4,4	4,4	3,3	2,3	28
30	6,8	6,2	4,7	4,5	4,3	4,2	3,1	2,2	30
32	6,3	5,8	4,3	4,15	4,1	3,85	3	2,15	32
34	5,8	5,4	3,95	3,85	3,8	3,6	2,85	2,1	34
36	5,3	5,1	3,65	3,55	3,55	3,35	2,7	2,05	36
38	4,75	4,8	3,4	3,3	3,3	3,1	2,6	2	38
40	4,25	4,25	3,15	3,05	3,05	2,9	2,5	1,95	40
42	3,75	3,75	2,9	2,85	2,85	2,7	2,4	1,9	42
44	3,35	3,35	2,7	2,65	2,65	2,5	2,35	1,85	44
46	2,95	2,95	2,5	2,5	2,5	2,3	2,25	1,85	46
48	2,6	2,6	2,2	2,3	2,35	2,15	2,15	1,8	48
50	2,25	2,25	1,9	2	2	2	2	1,8	50
52	1,95	1,95	1,6	1,7	1,7	1,85	1,85	1,75	52
54			1,3	1,3	1,3	1,75	1,75	1,7	54
56			1	1,1	1	1,5	1,65	1,65	56
58						1,3	1,4	1,4	58
60						1,1	1,2	1,1	60

* Vollballast - zusätzlicher Ballasttransport notwendig

Alle Traglasten abzüglich Hakenflasche und Anschlagmittel
Alle Angaben ohne Gewähr. Technische Änderungen vorbehalten