

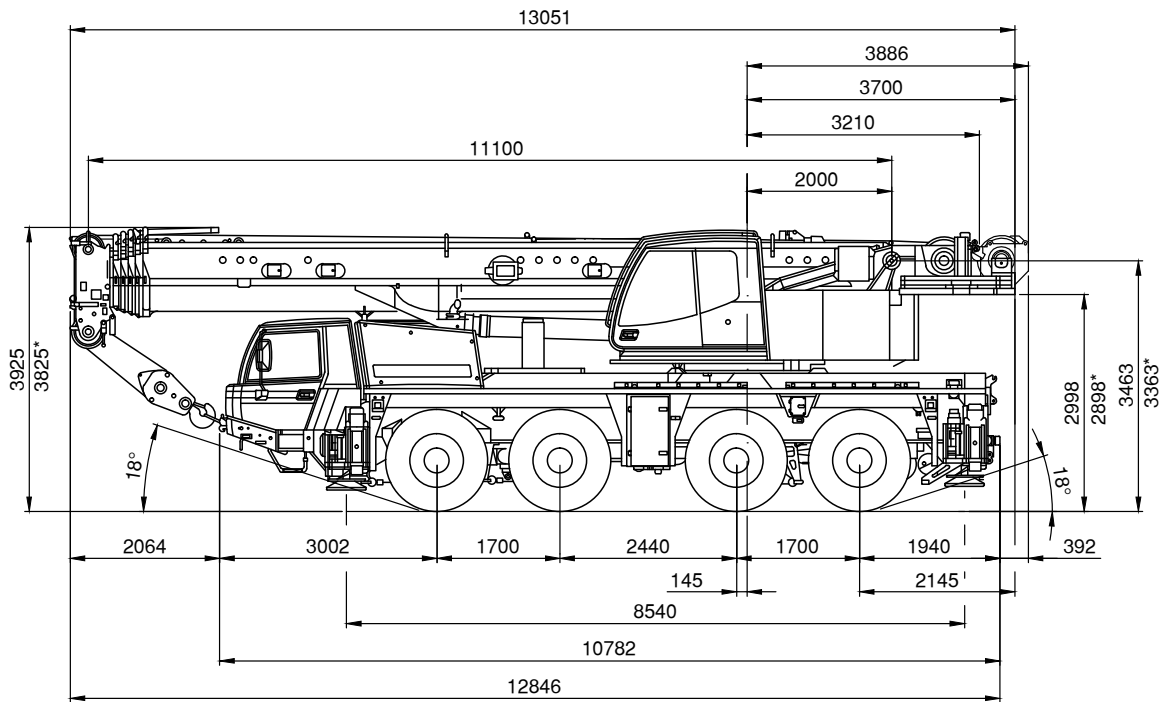


RB AK 100

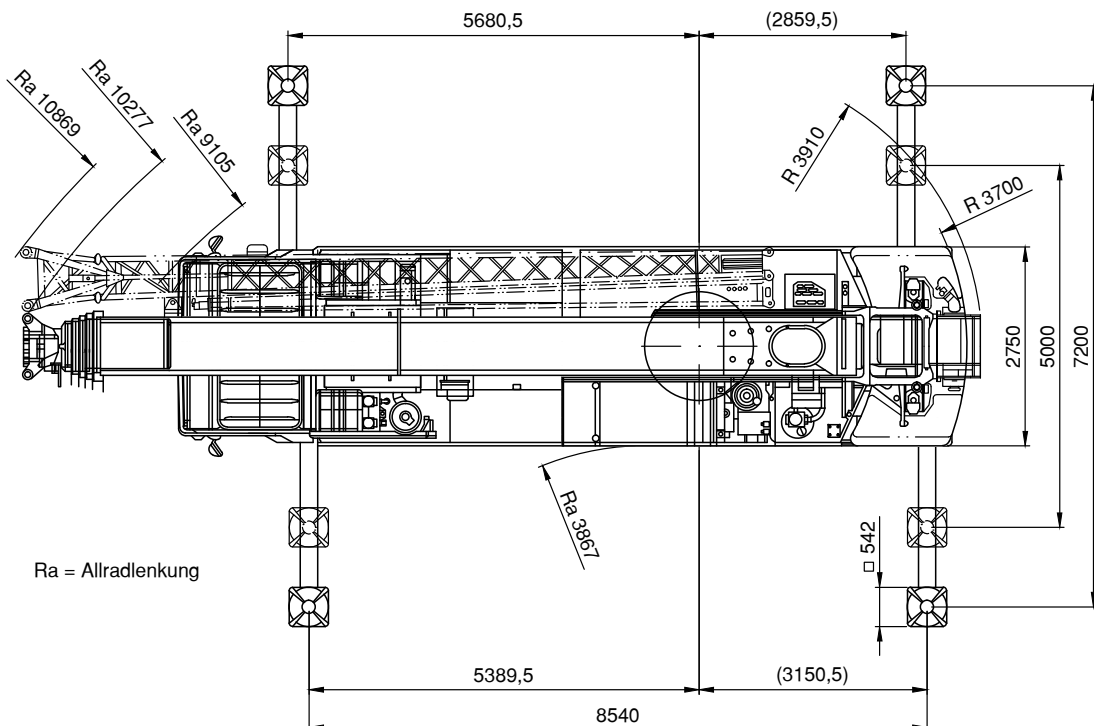
Mobilkran

KRANE

Alle Angaben ohne Gewähr. Technische Änderungen vorbehalten
Alle Traglasten abzüglich Hakenflasche und Anschlagmittel



* = abgesenkt



• KRANARBEITEN • BÜHNEN- & STAPLERVERLEIH • SONDER- & SCHWERTRANSPORTE • LOGISTIK

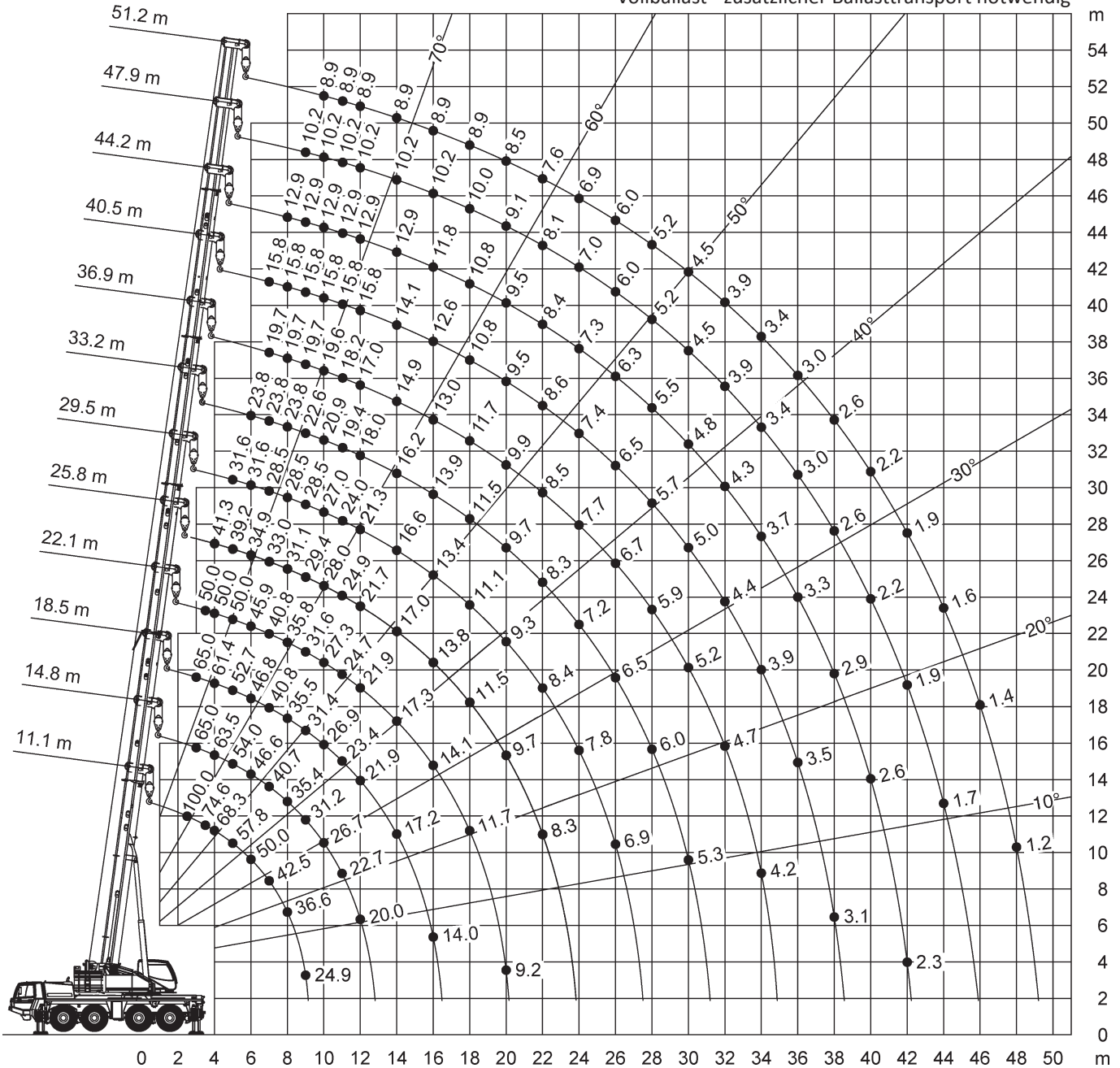


RB AK 100

Mobilkran

KRANE

Vollballast - zusätzlicher Ballastransport notwendig



Alle Traglasten abzüglich Hakenflasche und Anschlagmittel
Alle Angaben ohne Gewähr. Technische Änderungen vorbehalten

- 2** KRANARBEITEN
- BÜHNEN- & STAPLERVERLEIH
- SONDER- & SCHWERTRANSPORTE
- LOGISTIK



RB AK 100

Mobilkran



11,1-51,2m



22,5t*



8,54x7,2m



360°



13000

Alle Angaben ohne Gewähr. Technische Änderungen vorbehalten
Alle Traglasten abzüglich Hakenflasche und Anschlagmittel

m	11,1**	11,1	14,8	18,5	22,1	25,8	29,5	33,2	36,9	40,5	44,2	47,9	51,2	m
2,3	100													2,3
2,5	90													2,5
3	81,6	76,1	65	65										3
3,5	74,6	69,9	65	65	50									3,5
4	68,3	64,1	63,5	61,4	50	41,3								4
4,5	62,7	59	58,5	56,7	50	41,3								4,5
5	57,8	54,6	54	52,7	50	39,2	31,6							5
6	50	47,2	46,6	46,8	45,9	34,9	31,6	23,8						6
7	42,5	41,2	40,7	40,8	40,8	33	28,9	23,8	19,7	15,8				7
8	36,6	35,5	35,4	35,5	35,8	31,1	28,5	23,8	19,7	15,8	12,9			8
9	24,9	24	31,2	31,4	31,6	29,4	28,5	22,6	19,7	15,8	12,9	10,2		9
10			26,7	26,9	27,3	28	27	20,9	19,6	15,8	12,9	10,2	8,9	10
11			22,7	23,4	24,7	24,9	24	19,4	18,2	15,8	12,9	10,2	8,9	11
12			20	21,9	21,9	21,7	21,3	18	17	15,8	12,9	10,2	8,9	12
14				17,2	17,3	17	16,6	16,2	14,9	14,1	12,9	10,2	8,9	14
16				14	14,1	13,8	13,4	13,9	13	12,6	11,8	10,2	8,9	16
18					11,7	11,5	11,1	11,5	11,7	10,8	10,8	10	8,9	18
20					9,2	9,7	9,3	9,7	9,9	9,5	9,5	9,1	8,5	20
22						8,3	8,4	8,3	8,5	8,6	8,4	8,1	7,6	22
24							7,8	7,2	7,7	7,4	7,3	7	6,9	24
26							6,9	6,5	6,7	6,5	6,3	6	6	26
28								6	5,9	5,7	5,5	5,2	5,2	28
30								5,3	5,2	5	4,8	4,5	4,5	30
32									4,7	4,4	4,3	3,9	3,9	32
34									4,2	3,9	3,7	3,4	3,4	34
36										3,5	3,3	3	3	36
38										3,1	2,9	2,6	2,6	38
40											2,6	2,2	2,2	40
42											2,3	1,9	1,9	42
44												1,7	1,6	44
46													1,4	46
48													1,2	48

* Vollballast - zusätzlicher Ballasttransport notwendig

** nach hinten

KRANE



RB AK 100

Mobilkran



11,1-51,2m



10,2t*



8,54x7,2m



360°



13000

KRANE

m	11,1*	11,1	14,8	18,5	22,1	25,8	29,5	33,2	36,9	40,5	44,2	47,9	51,2	m
2,3	100													2,3
2,5	90													2,5
3	81	75,7	65	65										3
3,5	73,2	68,8	65	65	50									3,5
4	66,7	62,7	62,3	61,4	50	41,3								4
4,5	61,2	57,6	57,1	56,7	50	41,3								4,5
5	55,5	53,1	52,6	52,2	50	39,2	31,6							5
6	45,5	44,7	44,2	42,3	40	34,9	31,6	23,8						6
7	37	37,1	35,7	33,6	32,2	32,5	28,9	23,8	19,7	15,8				7
8	28,7	28,7	27,7	27,9	29	27,3	25,6	23,8	19,7	15,8	12,9			8
9	23,1	23,1	23,4	24,9	24,8	23,4	22	20,8	19,7	15,8	12,9	10,2		9
10			20,2	20,8	20,8	20,4	19,2	19	17,3	15,8	12,9	10,2	8,9	10
11			17,2	17,7	17,8	17,5	16,9	16,8	16,1	14,9	12,9	10,2	8,9	11
12			14,8	15,3	15,4	15,1	14,7	15	14,8	13,3	12,9	10,2	8,9	12
14				11,9	12,4	12	12,5	11,7	12	11,9	11	10,2	8,9	14
16				9,5	10	10	10,1	10	9,9	9,6	9,4	8,8	8,6	16
18					8,1	8,2	8,3	8,1	8,1	7,8	7,6	7,3	7,2	18
20					6,8	6,8	6,9	6,7	6,7	6,4	6,3	5,9	5,9	20
22						5,7	5,8	5,6	5,6	5,3	5,2	4,8	4,8	22
24							4,9	4,8	4,7	4,4	4,3	4	4	24
26							4,2	4	4	3,7	3,6	3,3	3,2	26
28								3,5	3,4	3,1	3	2,7	2,6	28
30								3	2,9	2,6	2,5	2,2	2,1	30
32									2,5	2,2	2	1,7	1,7	32
34									2,1	1,8	1,7	1,4	1,3	34
36										1,5	1,3	1	1	36
38										1,2	1,1	0,7	0,7	38
40											0,8	0,5	0,5	40
42											0,6			42

* Grundballast - kein zusätzlicher Ballasttransport notwendig

** nach hinten

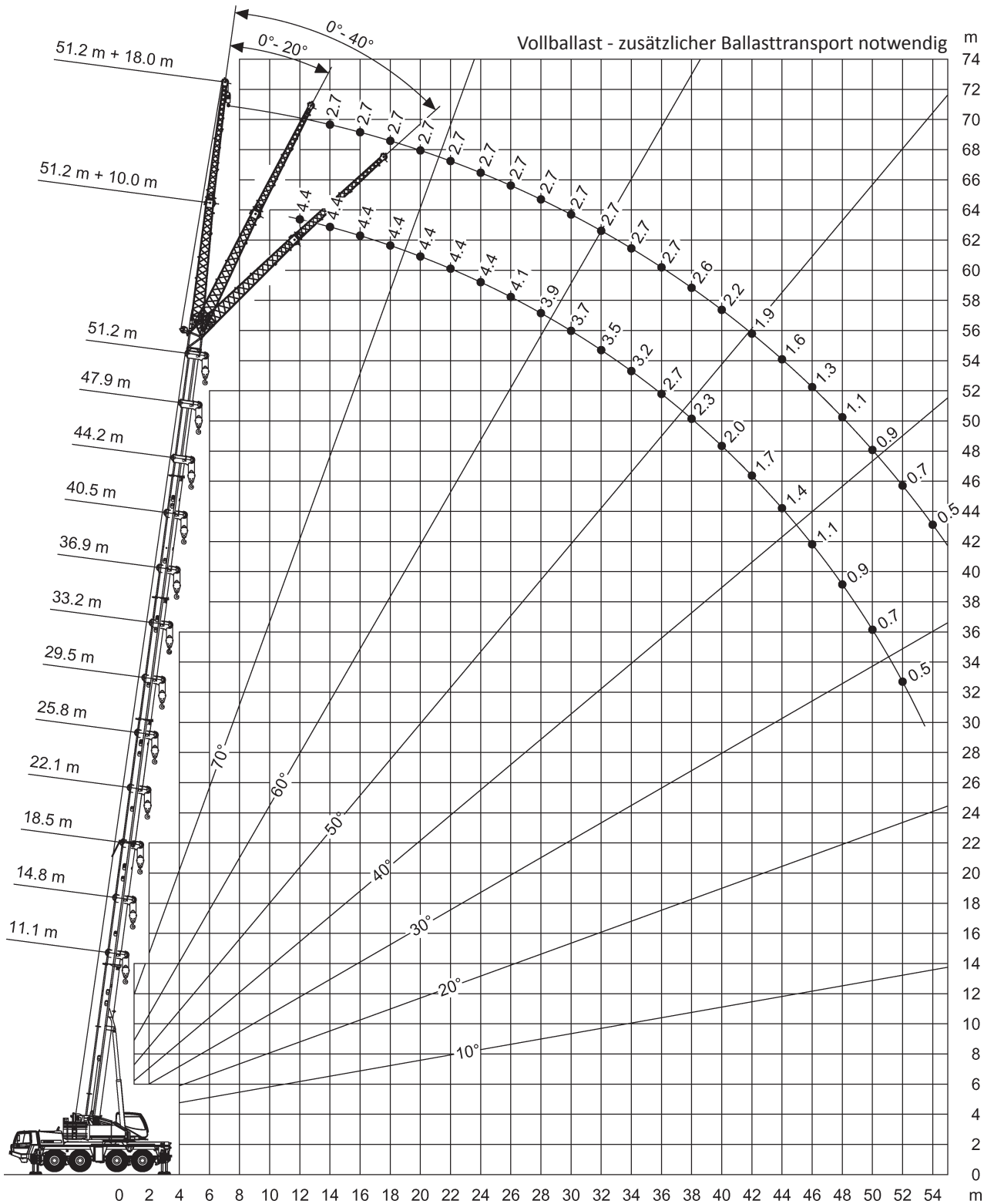
Alle Traglasten abzüglich Hakenflasche und Anschlagmittel
Alle Angaben ohne Gewähr. Technische Änderungen vorbehalten



RB AK 100 + Spitze

Mobilkran

Alle Angaben ohne Gewähr. Technische Änderungen vorbehalten
Alle Traglasten abzüglich Hakenflasche und Anschlagmittel



KRANE

- KRANARBEITEN
- BÜHNEN- & STAPLERVERLEIH
- SONDER- & SCHWERTRANSPORTE
- LOGISTIK



RB AK 100 + Spitze

Mobilkran



33,2-51,2m



10m



22,5t*



8,54x7,2m



360°



13000

KRANE

m	33,2			47,9			51,2			m
	0°	20°	40°	0°	20°	40°	0°	20°	40°	
7	10,1									7
8	10,1									8
9	10,1									9
10	10,1	9								10
11	10,1	8,6		4,9						11
12	10,1	8,3		4,9			4,4			12
14	9,3	7,6	6,7	4,9			4,4			14
16	8,5	7,1	6,3	4,9	4,9		4,4	4,4		16
18	7,9	6,7	6	4,9	4,9	4,7	4,4	4,4		18
20	7,4	6,3	5,7	4,9	4,8	4,5	4,4	4,4	4,2	20
22	6,9	6	5,5	4,9	4,6	4,3	4,4	4,3	4	22
24	6,5	5,7	5,2	4,7	4,4	4,1	4,4	4,1	3,9	24
26	5,6	5,5	5,1	4,5	4,2	3,9	4,1	3,9	3,7	26
28	4,8	5,2	4,9	4,3	4	3,8	3,9	3,8	3,6	28
30	4,2	4,4	4,6	4	3,9	3,6	3,7	3,6	3,5	30
32	3,6	3,8	4	3,7	3,7	3,5	3,5	3,4	3,3	32
34	3,1	3,3		3,2	3,5	3,4	3,2	3,3	3,2	34
36	2,7	2,8		2,8	3	3,2	2,7	3	3,1	36
38	2,3	2,4		2,4	2,6	2,8	2,3	2,6	2,7	38
40	2			2	2,2	2,4	2	2,2	2,3	40
42				1,7	1,9	2	1,7	1,9	2	42
44				1,4	1,6	1,7	1,4	1,6	1,7	44
46				1,2	1,3		1,1	1,3	1,4	46
48				1	1,1		0,9	1		48
50				0,7	0,8		0,7	0,8		50
52				0,6	0,6		0,5	0,6		52

* Vollballast - zusätzlicher Ballasttransport notwendig

Alle Traglasten abzüglich Hakenflasche und Anschlagmittel
Alle Angaben ohne Gewähr. Technische Änderungen vorbehalten



RB AK 100 + Spitze

Mobilkran



33,2-51,2m



18m



22,5t*



8,54x7,2m



360°



13000

Alle Angaben ohne Gewähr. Technische Änderungen vorbehalten
Alle Traglasten abzüglich Hakenflasche und Anschlagmittel

KRANE

m	33,2			47,9			51,2			m
	0°	20°	40°	0°	20°	40°	0°	20°	40°	
8	4,2									8
9	4,2									9
10	4,2									10
11	4,2									11
12	4,2			2,9						12
14	4,2			2,9			2,7			14
16	4,2	4,2		2,9			2,7			16
18	4,2	4,1		2,9			2,7			18
20	4,2	3,9	3,2	2,9	2,9		2,7			20
22	4,2	3,8	3,1	2,9	2,9		2,7	2,7		22
24	4,2	3,6	3	2,9	2,9		2,7	2,7		24
26	4,2	3,5	2,9	2,9	2,9	2,9	2,7	2,7	2,7	26
28	4,1	3,4	2,8	2,9	2,9	2,8	2,7	2,7	2,6	28
30	3,9	3,3	2,7	2,9	2,9	2,7	2,7	2,7	2,6	30
32	3,8	3,2	2,6	2,9	2,7	2,6	2,7	2,6	2,5	32
34	3,6	3,1	2,6	2,9	2,7	2,5	2,7	2,5	2,4	34
36	3,2	3	2,5	2,8	2,6	2,4	2,7	2,4	2,3	36
38	2,8	2,9	2,5	2,6	2,5	2,4	2,6	2,3	2,2	38
40	2,4	2,7	2,5	2,3	2,4	2,3	2,2	2,3	2,2	40
42	2,1	2,3		2	2,3	2,2	1,9	2,2	2,1	42
44	1,8	2		1,7	2	2,2	1,6	2	2,1	44
46	1,6	1,7		1,4	1,7	1,9	1,3	1,7	1,9	46
48	1,3			1,2	1,5	1,6	1,1	1,4	1,6	48
50				1	1,2	1,4	0,9	1,2	1,3	50
52				0,8	1	1,1	0,7	0,9	1,1	52
54				0,6	0,8		0,5	0,7	0,9	54
56					0,6			0,5		56

* Vollballast - zusätzlicher Ballasttransport notwendig



RB AK 100 + Spitze

Mobilkran



33,2-51,2m



10m



10,2t*



8,54x7,2m



360°



13000

KRANE

m	33,2			47,9			51,2			m
	0°	20°	40°	0°	20°	40°	0°	20°	40°	
7	10,1									7
8	10,1									8
9	10,1									9
10	10,1	9								10
11	10,1	8,6		4,9						11
12	10,1	8,3		4,9			4,4			12
14	9,3	7,6	6,7	4,9			4,4			14
16	8,5	7,1	6,3	4,9	4,9		4,4	4,4		16
18	6,9	6,7	6	4,9	4,9	4,7	4,4	4,4		18
20	5,5	6,1	5,7	4,9	4,8	4,5	4,4	4,4	4,2	20
22	4,5	5	5,4	4,7	4,6	4,3	4,4	4,3	4	22
24	3,6	4,1	4,4	3,8	4,3	4,1	3,7	4,1	3,9	24
26	2,9	3,3	3,6	3,1	3,5	3,9	3	3,5	3,7	26
28	2,3	2,7	2,9	2,5	2,9	3,2	2,4	2,8	3,2	28
30	1,8	2,1	2,3	2	2,3	2,6	1,9	2,3	2,6	30
32	1,4	1,7	1,8	1,6	1,9	2,1	1,5	1,8	2,1	32
34	1	1,2		1,2	1,5	1,7	1,1	1,4	1,6	34
36	0,7	0,9		0,9	1,1	1,3	0,8	1,1	1,3	36
38	0,5	0,6		0,6	0,8	1	0,5	0,8	0,9	38
40					0,5	0,7		0,5	0,6	40

* Grundballast - kein zusätzlicher Ballastransport notwendig

Alle Traglasten abzüglich Hakenflasche und Anschlagmittel
Alle Angaben ohne Gewähr. Technische Änderungen vorbehalten



RB AK 100 + Spitze

Mobilkran



33,2-51,2m



18m



10,2t*



8,54x7,2m



360°



13000

Alle Angaben ohne Gewähr. Technische Änderungen vorbehalten
Alle Traglasten abzüglich Hakenflasche und Anschlagmittel

KRANE

m	33,2			47,9			51,2			m
	0°	20°	40°	0°	20°	40°	0°	20°	40°	
8	4,2									8
9	4,2									9
10	4,2									10
11	4,2									11
12	4,2			2,9						12
14	4,2			2,9			2,7			14
16	4,2	4,2		2,9			2,7			16
18	4,2	4,1		2,9			2,7			18
20	4,2	3,9	3,2	2,9	2,9		2,7			20
22	4,2	3,8	3,1	2,9	2,9		2,7	2,7		22
24	4,2	3,6	3	2,9	2,9		2,7	2,7		24
26	3,5	3,5	2,9	2,9	2,9	2,9	2,7	2,7	2,7	26
28	2,9	3,4	2,8	2,8	2,9	2,8	2,7	2,7	2,6	28
30	2,4	3	2,7	2,3	2,9	2,7	2,2	2,7	2,6	30
32	1,9	2,5	2,6	1,8	2,4	2,6	1,7	2,4	2,5	32
34	1,6	2	2,4	1,4	2	2,4	1,4	1,9	2,4	34
36	1,2	1,6	1,9	1,1	1,6	2	1	1,6	2	36
38	0,9	1,3	1,5	0,8	1,3	1,6	0,7	1,2	1,6	38
40	0,7	1	1,2	0,6	1	1,3	0,5	0,9	1,2	40
42	0,5	0,7			0,7	1		0,6	0,9	42
44		0,5			0,5	0,7			0,7	44
46						0,5				46

* Grundballast - kein zusätzlicher Ballasttransport notwendig

