

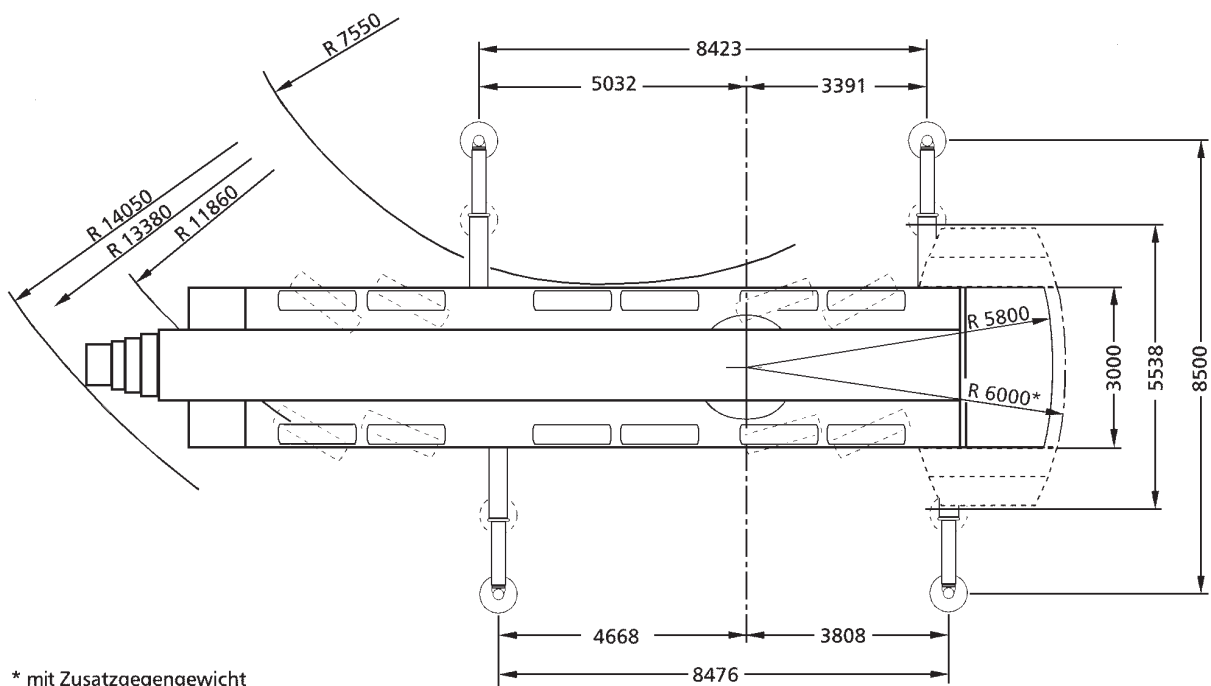
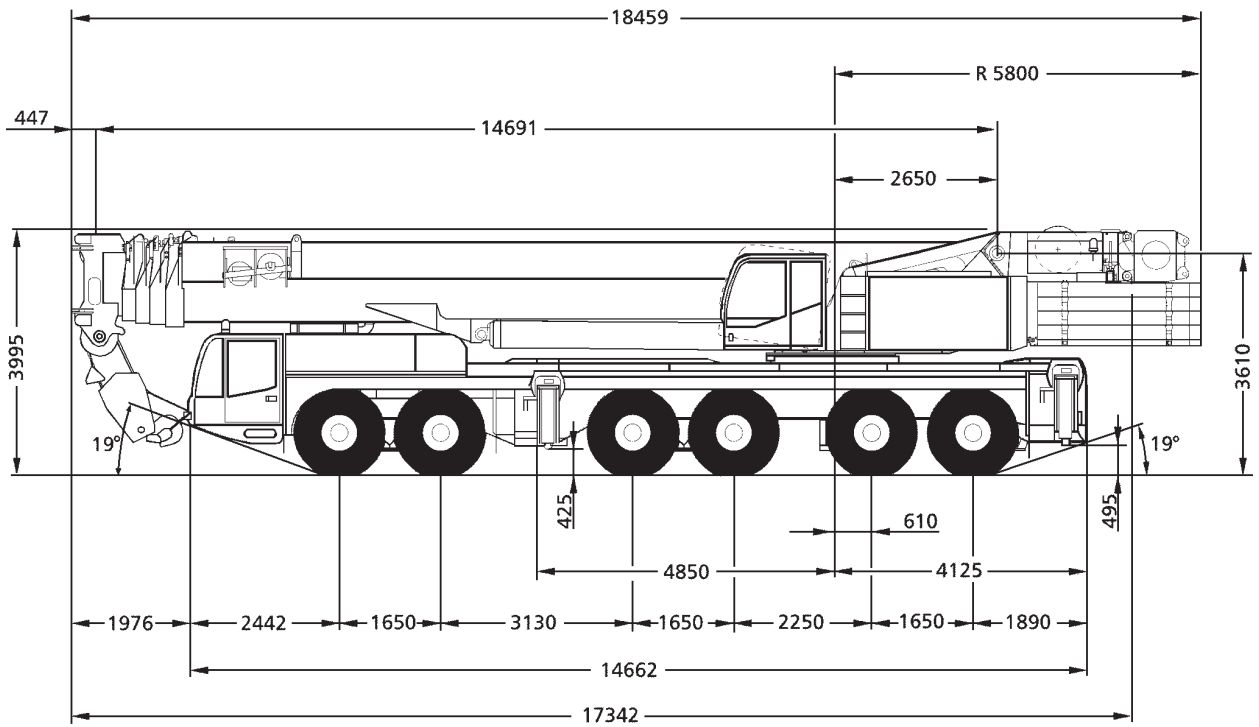


RB AK 300

Mobilkran

Alle Angaben ohne Gewähr. Technische Änderungen vorbehalten
Alle Traglasten abzüglich Hakenflasche und Anschlagmittel

KRANE



- **KRANARBEITEN**
- **BÜHNEN- & STAPLERVERLEIH**
- **SONDER- & SCHWERTRANSPORTE**
- **LOGISTIK**

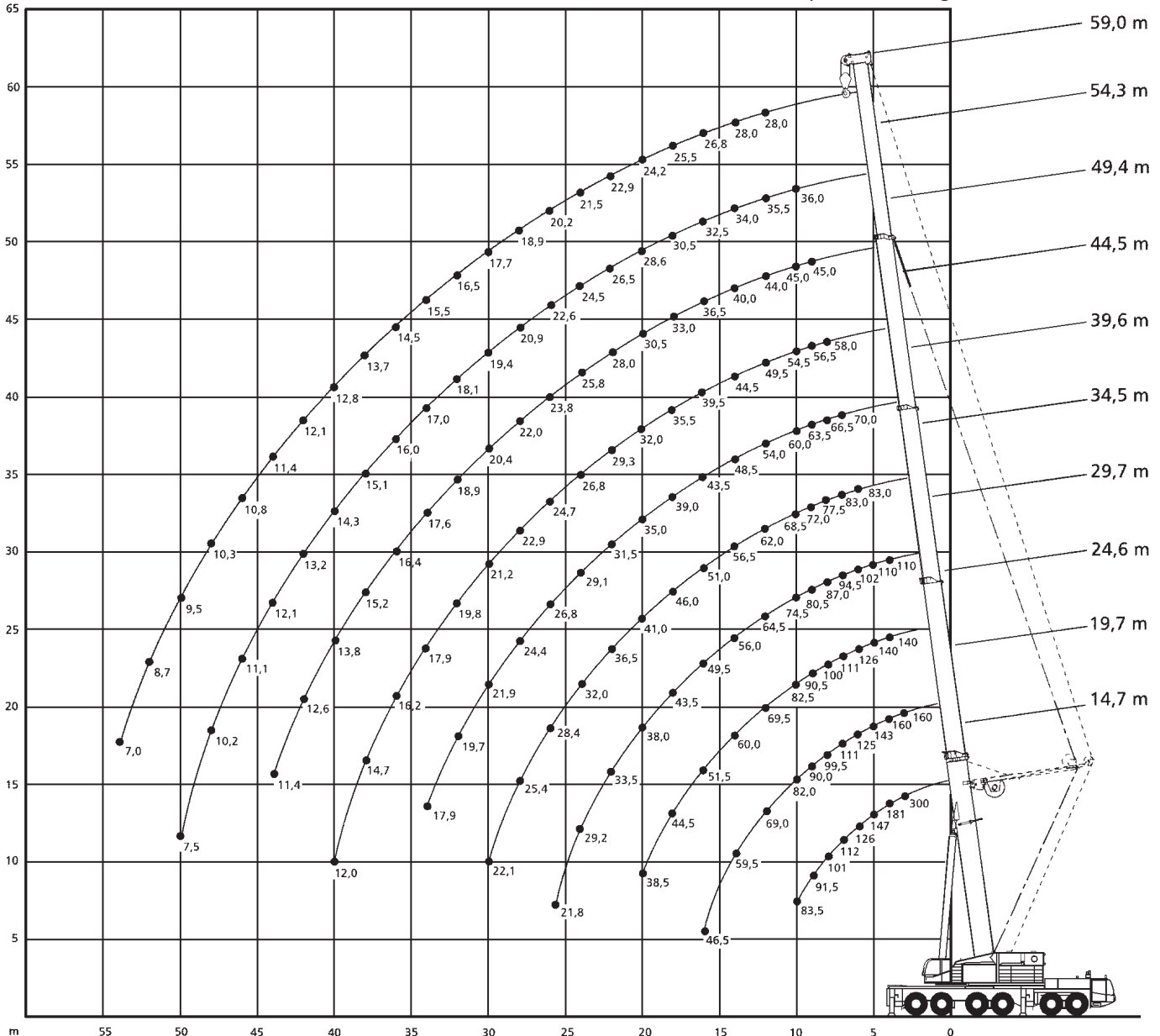


RB AK 300

Mobilkran

KRANE

Vollballast - zusätzlicher Ballasttransport notwendig



Alle Traglasten abzüglich Hakenflasche und Anschlagmittel
Alle Angaben ohne Gewähr. Technische Änderungen vorbehalten

- // 2 KRANARBEITEN**
- BÜHNEN- & STAPLERVERLEIH**
- SONDER- & SCHWERTRANSPORTE**
- LOGISTIK**



RB AK 300

Mobilkran



14,7-59m



100t*



8,5x8,5m



360°



75%

Alle Angaben ohne Gewähr. Technische Änderungen vorbehalten
Alle Traglasten abzüglich Hakenflasche und Anschlagmittel

m	14,7**	14,7	19,7	24,6	29,7	34,5	39,6	44,5	49,4	54,3	59	m
3	300***	195	160									3
3,5	205***	180	160	140								3,5
4	181***	166	160	140	110							4
4,5	160***	155	154	140	110							4,5
5	147	144	143	140	110							5
6	126	126	125	126	102	83						6
7	112	112	111	111	94,5	83	70					7
8	101	101	99,5	100	87	77,5	66,5	58				8
9	91,5	91,5	90	90,5	80,5	72	63,5	56,5	45			9
10	83,5	83,5	82	82,5	74,5	68,5	60	54,5	45	36		10
12			69	69,5	64,5	62	54	49,5	44	35,5	28	12
14			59,5	60	56	56,5	48,5	44,5	40	34	28	14
16			46,5	51,5	49,5	51	43,5	39,5	36,5	32,5	26,8	16
18				44,5	43,5	46	39	35,5	33	30,5	25,5	18
20				38,5	38	41	35	32	30,5	28,6	24,2	20
22					33,5	36,5	31,5	29,3	28	26,5	22,9	22
24					29,2	32	29,1	26,8	25,8	24,5	21,5	24
26					21,8	28,4	26,8	24,7	23,8	22,6	20,2	26
28						25,4	24,4	22,9	22	20,9	18,9	28
30						22,1	21,9	21,2	20,4	19,4	17,7	30
32							19,7	19,8	18,9	18,1	16,5	32
34							17,9	17,9	17,6	17	15,5	34
36								16,2	16,4	16	14,5	36
38								14,7	15,2	15,1	13,7	38
40								12	13,8	14,3	12,8	40
42									12,6	13,2	12,1	42
44									11,4	12,1	11,4	44
46										11,1	10,8	46
48										10,2	10,3	48
50										7,5	9,5	50
52											8,7	52
54											7	54

* Vollballast - zusätzlicher Ballasttransport notwendig

** nach hinten

*** mit Zusatzmittenabstützung

KRANE



RB AK 300 + Superlift

Mobilkran



34,5-59m



100t*



8,5x8,5m



360°



75%

KRANE

m	34,5	39,6	44,5	49,4	54,3	59	m
5	90						5
6	90	70					6
7	89	70	60				7
8	86,5	70	60	50			8
9	83	68	59	50	40	30	9
10	77	64,5	57,5	49,5	40	30	10
12	64	60	53,5	47,5	39,5	29,8	12
14	53	54	49,5	45	38	29,5	14
16	45,5	47,5	45	42,5	36,5	29,1	16
18	40	42,5	41	39,5	35	28,5	18
20	36	38	36,5	36	33	27,5	20
22	33	34	33	31,5	30,5	26,5	22
24	29,3	30,5	30	28,5	28,7	25	24
26	25,6	27,3	27,6	26	26,2	23,7	26
28	22,6	24,2	24,5	23,9	24,3	22,4	28
30	17,9	21,6	21,9	21,9	22,2	20,9	30
32		19,4	19,6	20,2	20,7	19,7	32
34		17,5	17,7	18,2	18,9	18,4	34
36			15,9	16,5	17,2	17,3	36
38			14,3	14,9	15,7	15,8	38
40				13,4	14,2	14,4	40
42				12,2	12,9	13,1	42
44				10,4	11,8	11,9	44
46					10,8	10,9	46
48					9,8	9,9	48
50						9	50
52						8,2	52

* Vollballast - zusätzlicher Ballasttransport notwendig

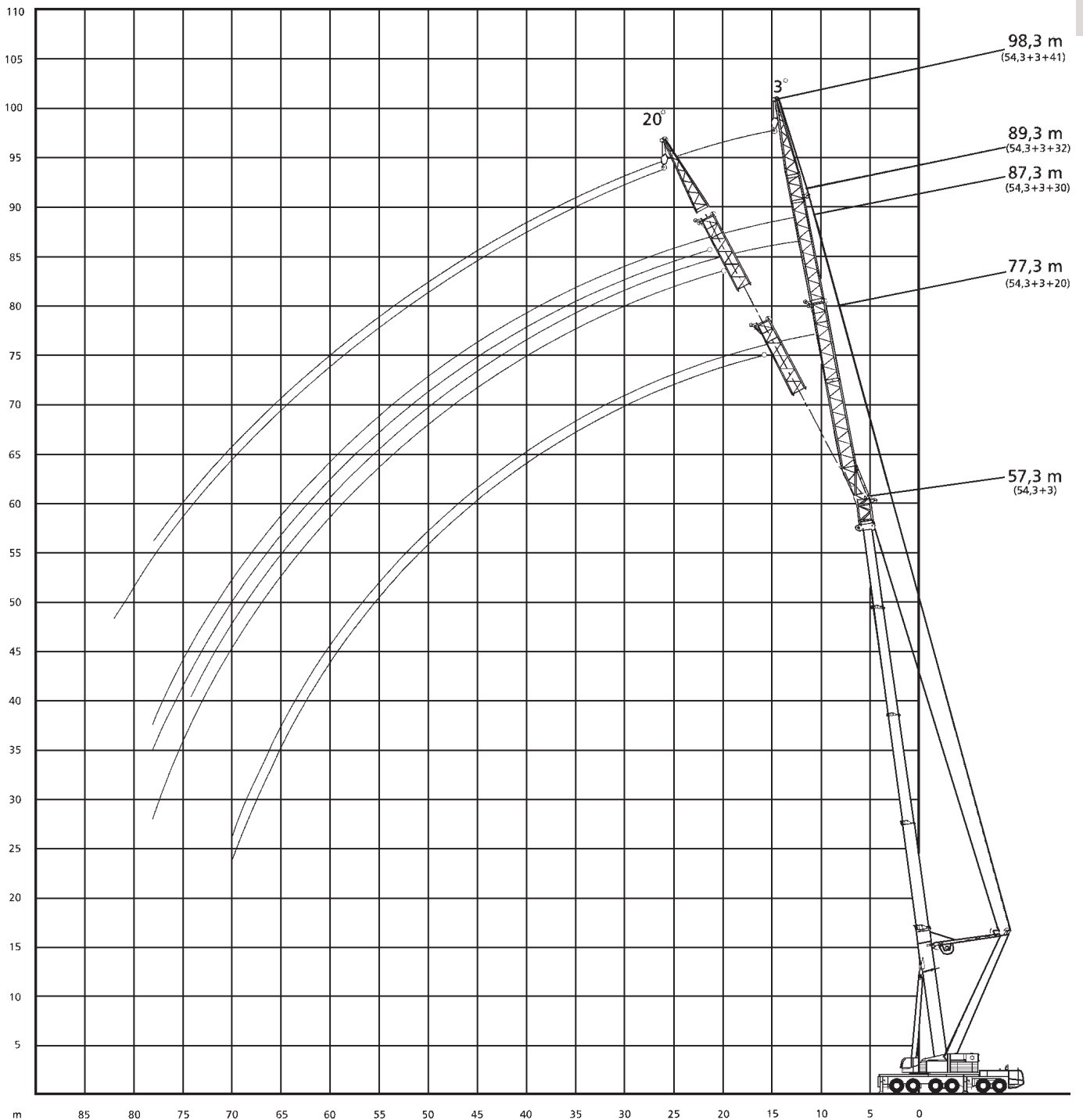
Alle Traglasten abzüglich Hakenflasche und Anschlagmittel
Alle Angaben ohne Gewähr. Technische Änderungen vorbehalten



RB AK 300 + Spitze + Superlift

Mobilkran

Alle Angaben ohne Gewähr. Technische Änderungen vorbehalten
Alle Traglasten abzüglich Hakenflasche und Anschlagmittel



KRANARBEITEN **BÜHNEN- & STAPLERVERLEIH** **SONDER- & SCHWERTRANSPORTE** **LOGISTIK**



RB AK 300 + Spitze

Mobilkran



57,3m*



20-41m



100t**



8,5x8,5m



360°



75%

KRANE

m	20		30		32		41		m
	3°	20°	3°	20°	3°	20°	3°	20°	
18	11,5								18
20	10,7		8,6						20
22	10	8,4	8		7,6				22
24	9,4	7,9	7,5		7,1		5,3		24
26	8,8	7,5	7		6,7		5		26
28	8,3	7,1	6,5	5,4	6,3		4,7		28
30	7,8	6,8	6,1	5,1	5,9	4,9	4,5		30
32	7,4	6,4	5,7	4,8	5,5	4,6	4,2		32
34	7	6,1	5,3	4,6	5,2	4,3	4	3,5	34
36	6,6	5,9	5	4,4	4,8	4,1	3,8	3,3	36
38	6,3	5,6	4,7	4,1	4,5	3,8	3,6	3,1	38
40	6	5,4	4,4	3,9	4,3	3,6	3,4	2,9	40
42	5,7	5,1	4,2	3,7	4	3,4	3,2	2,8	42
44	5,4	4,9	4	3,6	3,8	3,3	3	2,6	44
46	5,2	4,7	3,7	3,4	3,5	3,1	2,8	2,5	46
48	4,9	4,5	3,5	3,2	3,3	3	2,7	2,3	48
50	4,7	4,3	3,4	3	3,1	2,8	2,5	2,2	50
52	4,5	4,2	3,2	2,9	3	2,7	2,4	2	52
54	4,3	4	3	2,8	2,8	2,6	2,2	1,9	54
56	4,1	3,8	2,9	2,6	2,6	2,4	2,1	1,8	56
58	3,9	3,7	2,7	2,5	2,5	2,3	1,9	1,7	58
60	3,8	3,5	2,6	2,4	2,4	2,2	1,8	1,6	60
62	3,6	3,4	2,5	2,3	2,2	2,1	1,7	1,5	62
64	3,4	3,2	2,4	2,2	2,1	2	1,5		64
66	3,3	3,1	2,3	2,1	2	1,9	1,4		66
68	3	3	2,2	2	1,9	1,8			68
70	2,6	2,8	2,1	1,9	1,8	1,7			70
74			1,9	1,8	1,6	1,6			74
78			1,6	1,7	1,4	1,4			78

* inkl. 3m Adapter

** Vollballast - zusätzlicher Ballasttransport notwendig

Alle Traglasten abzüglich Hakenflasche und Anschlagmittel
Alle Angaben ohne Gewähr. Technische Änderungen vorbehalten



RB AK 300 + Spitze + Superlift

Mobilkran



57,3m*



20-41m



100t**



8,5x8,5m



360°



75%

Alle Angaben ohne Gewähr. Technische Änderungen vorbehalten
Alle Traglasten abzüglich Hakenflasche und Anschlagmittel

m	20		30		32		41		m
	3°	20°	3°	20°	3°	20°	3°	20°	
14	12,7								14
16	12,4		9,4						16
18	12,1		9,2		8,2		5,1		18
20	11,8	10,8	9,1		8		5		20
22	11,5	10,4	8,9		7,9		4,9		22
24	11,3	10	8,7		7,7		4,9		24
26	11	9,6	8,5	7,6	7,5		4,8		26
28	10,7	9,2	8,3	7,5	7,4	6,9	4,7		28
30	10,4	8,9	8,1	7,3	7,2	6,7	4,6		30
32	10,1	8,6	7,9	7,1	7	6,5	4,5	3,8	32
34	9,8	8,4	7,7	6,9	6,8	6,3	4,5	3,8	34
36	9,6	8,1	7,4	6,7	6,6	6,1	4,4	3,7	36
38	9,3	7,9	7,2	6,5	6,4	6	4,3	3,6	38
40	9	7,7	7	6,3	6,2	5,8	4,2	3,6	40
42	8,7	7,5	6,8	6,1	6	5,6	4,1	3,5	42
44	8,5	7,3	6,6	5,9	5,8	5,4	4	3,4	44
46	8,2	7,1	6,4	5,7	5,6	5,2	4	3,3	46
48	7,9	6,9	6,2	5,5	5,5	5	3,9	3,2	48
50	7,6	6,7	6	5,3	5,3	4,9	3,8	3,1	50
52	7,4	6,5	5,7	5,2	5,1	4,7	3,7	3,1	52
54	6,8	6,4	5,5	5	4,9	4,6	3,6	3	54
56	6	6,2	5,3	4,8	4,7	4,4	3,5	2,9	56
58	5,4	5,9	5,1	4,7	4,5	4,3	3,5	2,8	58
60	4,8	5,3	4,9	4,5	4,4	4,1	3,4	2,7	60
62	4,2	4,6	4,8	4,4	4,2	4	3,3	2,6	62
64	3,7	4,1	4,3	4,3	4	3,9	3,2	2,6	64
66	3,2	3,5	3,8	4,2	3,9	3,8	3,1	2,5	66
68	2,7	3	3,3	4	3,5	3,6	3	2,4	68
70	2	2,5	2,9	3,5	3	3,5	3	2,4	70
74			2,1	2,5	2,2	2,8	2,4	2,2	74
78				1,7	1,5	1,9	1,6	2,1	78
82								1,6	82

* inkl. 3m Adapter

** Vollballast - zusätzlicher Ballasttransport notwendig

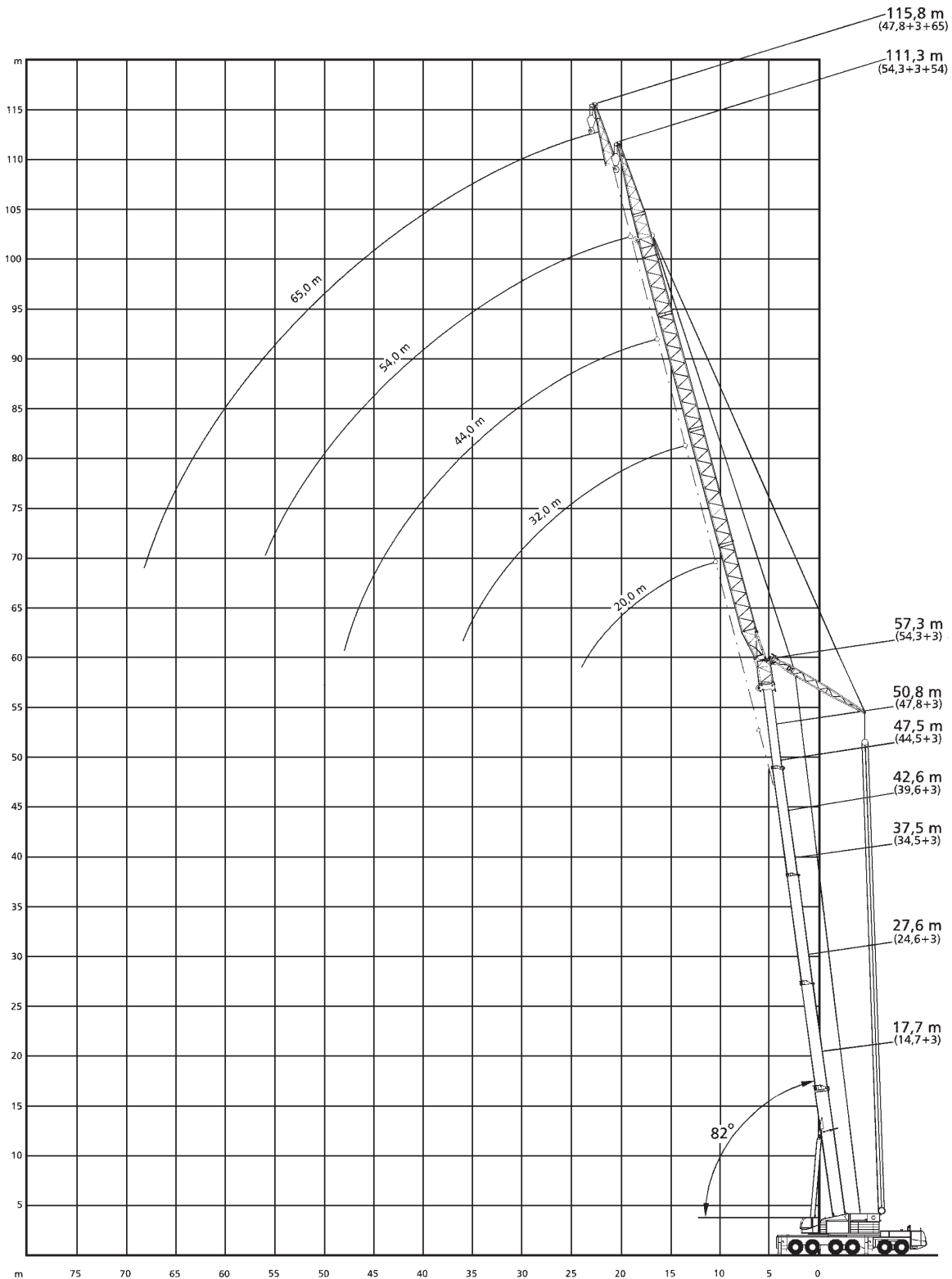
KRANE



RB AK 300 + Wippe

Mobilkran

KRANE



Alle Traglasten abzüglich Hakenflasche und Anschlagmittel
Alle Angaben ohne Gewähr. Technische Änderungen vorbehalten

// 8

KRANARBEITEN

BÜHNEN- & STAPLERVERLEIH

SONDER- & SCHWERTRANSPORTE

LOGISTIK



RB AK 300 + Wippe

Mobilkran



14,7-24,6m
82°



20-65m



100t*



8,5x8,5m



360°



75%

Alle Angaben ohne Gewähr. Technische Änderungen vorbehalten
Alle Traglasten abzüglich Hakenflasche und Anschlagmittel

KRANE

m	14,7**					24,6**					m
	20 ¹⁾	32 ²⁾	44	54	65	20 ¹⁾	32 ²⁾	44	54	65	
10	56										10
12	52,5	35,5				46,5					12
14	50	34,5				44,5	32,5				14
16	46,5	34	20,9			42	31,5	21,5			16
18	42,5	33	20,7	15,9		40	30,5	20,5	13,9		18
20	35	32	20,5	15,7	10,9	38	29,4	19,7	13,4		20
22		30,5	20,1	15,5	10,6		28,4	18,9	13	8,2	22
24		29,4	19,7	15,2	10,3		27,4	18,3	12,5	7,9	24
26		27,7	19,3	14,9	10		26,4	17,7	12,1	7,6	26
28		25,7	18,8	14,6	9,7		25,3	17,1	11,8	7,4	28
30		23,4	18,4	14,3	9,5		24,3	16,6	11,5	7,1	30
32			17,9	13,9	9,3		23,3	16,2	11,2	6,9	32
34			17,4	13,6	9			15,8	10,9	6,8	34
36			16,8	13,3	8,8			15,3	10,7	6,6	36
38			16,1	12,9	8,7			14,9	10,5	6,5	38
40			15	12,6	8,5			14,4	10,3	6,3	40
42			13,9	12,3	8,3			13,9	10,2	6,2	42
44				12	8,2			13,3	10,1	6,2	44
46				11,7	8,1				10	6,1	46
48				11,5	8				10	6,1	48
50				11,3	7,9				9,9	6	50
52				9,5	7,8				9,8	6	52
54					7,6				9,7	6	54
56					7,3					6	56
58					7					6	58
60					6,6					6	60
62					6,1					6	62
64										6	64
66											66

* Vollballast - zusätzlicher Ballasttransport notwendig

** + 3m Adapter

¹⁾ Mindestgewicht der Unterflasche 3100 kg

²⁾ Mindestgewicht der Unterflasche 1500 kg



RB AK 300 + Wippe

Mobilkran

KRANE



14,7-24,6m
73°



20-65m



100t*



8,5x8,5m



360°



DIN
75%

m	14,7**					24,6**					m
	20 ¹⁾	32 ²⁾	44	54	65	20 ¹⁾	32 ²⁾	44	54	65	
14	47										14
16	44,5										16
18	42					41					18
20	39,5	31				39,5					20
22	37	30				37,5	28				22
24		28,9				34	27,5				24
26		27,9	19,1			31,5	27,1				26
28		27	18,8	13,9			26,7	16,6			28
30		26,1	18,5	13,8			26,4	16,4			30
32		25,3	18,2	13,6	9,4		24,6	16,1	10,9		32
34		23,3	18	13,4	9,2		23	15,8	10,9		34
36			17,5	13,3	8,9		21,4	15,6	10,8	6,4	36
38			17,1	13,1	8,6			15,4	10,8	6,3	38
40			16,3	13	8,4			14,9	10,7	6,3	40
42			15,5	12,9	8,1			14,4	10,6	6,2	42
44			14,7	12,8	7,9			13,6	10,6	6,2	44
46			13,9	12,7	7,7			12,7	10,5	6,2	46
48				12,6	7,5			12,4	10,5	6,1	48
50				12,5	7,3				10,4	6,1	50
52				12,4	7,2				10,4	6,1	52
54				12,1	7,1				10,3	6,1	54
56					7				10,3	6,1	56
58					6,9				10,2	6,1	58
60					6,8					6,1	60
62					6,7					6,1	62
64					6,5					6,1	64
66										6,1	66
68										6,1	68
70											70

* Vollballast - zusätzlicher Ballasttransport notwendig

** + 3m Adapter

¹⁾ Mindestgewicht der Unterflasche 3100 kg

²⁾ Mindestgewicht der Unterflasche 1500 kg

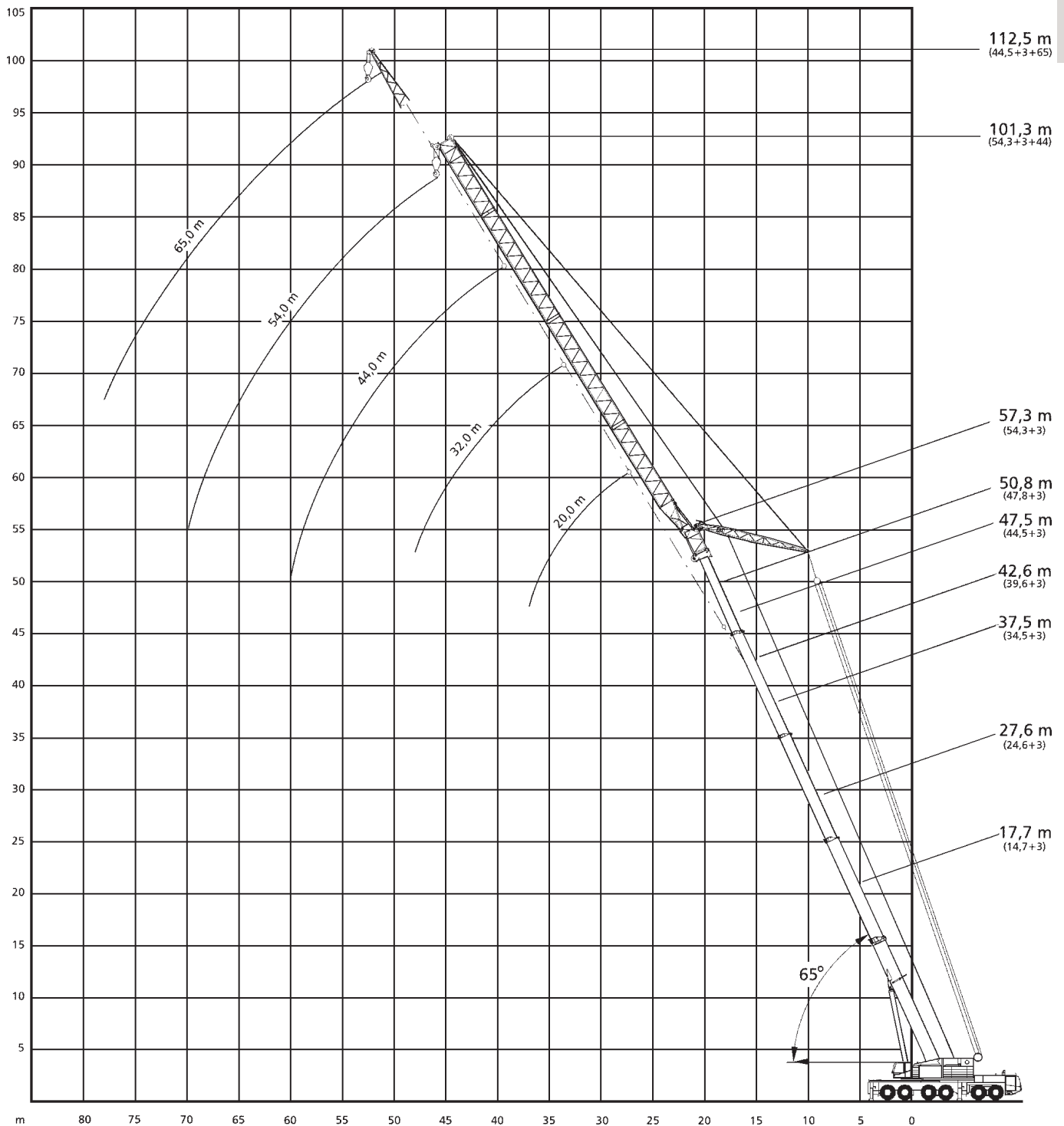
Alle Traglasten abzüglich Hakenflasche und Anschlagmittel
Alle Angaben ohne Gewähr. Technische Änderungen vorbehalten



RB AK 300 + Wippe

Mobilkran

Alle Angaben ohne Gewähr. Technische Änderungen vorbehalten
Alle Traglasten abzüglich Hakenflasche und Anschlagmittel



- **KRANARBEITEN**
- **BÜHNEN- & STAPLERVERLEIH**
- **SONDER- & SCHWERTRANSPORTE**
- **LOGISTIK**



RB AK 300 + Wippe

Mobilkran

KRANE



14,7-24,6m
65°



20-65m



100t*



8,5x8,5m



360°



75%

m	14,7**					24,6**					m
	20 ¹⁾	32 ²⁾	44	54	65	20 ¹⁾	32 ²⁾	44	54	65	
19	37,5										19
20	37										20
22	36,5										22
24	35					32					24
26		26,7				29,5					26
28		26,5				27,3					28
30		26,4					24,6				30
32		25,1	18,5				22,9				32
34		23,5	18,1				21,2				34
36		22	17,4				19,7	15			36
38			16,7	13			18,5	14,7			38
40			15,7	12,9			17,3	14,4			40
42			14,7	12,9	8,2			14,2	10,2		42
44			13,9	12,8	8			13,9	10,1		44
46			13	12,7	7,8			13,7	10,1		46
48			12,5	12,6	7,7			12,9	10	6	48
50				12,5	7,6			12,3	10	6	50
52				12,4	7,5			11,6	10	6	52
54				12,3	7,4				10	6	54
56				11,8	7,2				10	6	56
58				11,3	7,1				9,9	6	58
60					7				9,4	6	60
62					6,8				9	6	62
64					6,6					6	64
66					6,4					6	66
68										6	68
70										6	70

* Vollballast - zusätzlicher Ballasttransport notwendig

** + 3m Adapter

¹⁾ Mindestgewicht der Unterflasche 3100 kg

²⁾ Mindestgewicht der Unterflasche 1500 kg

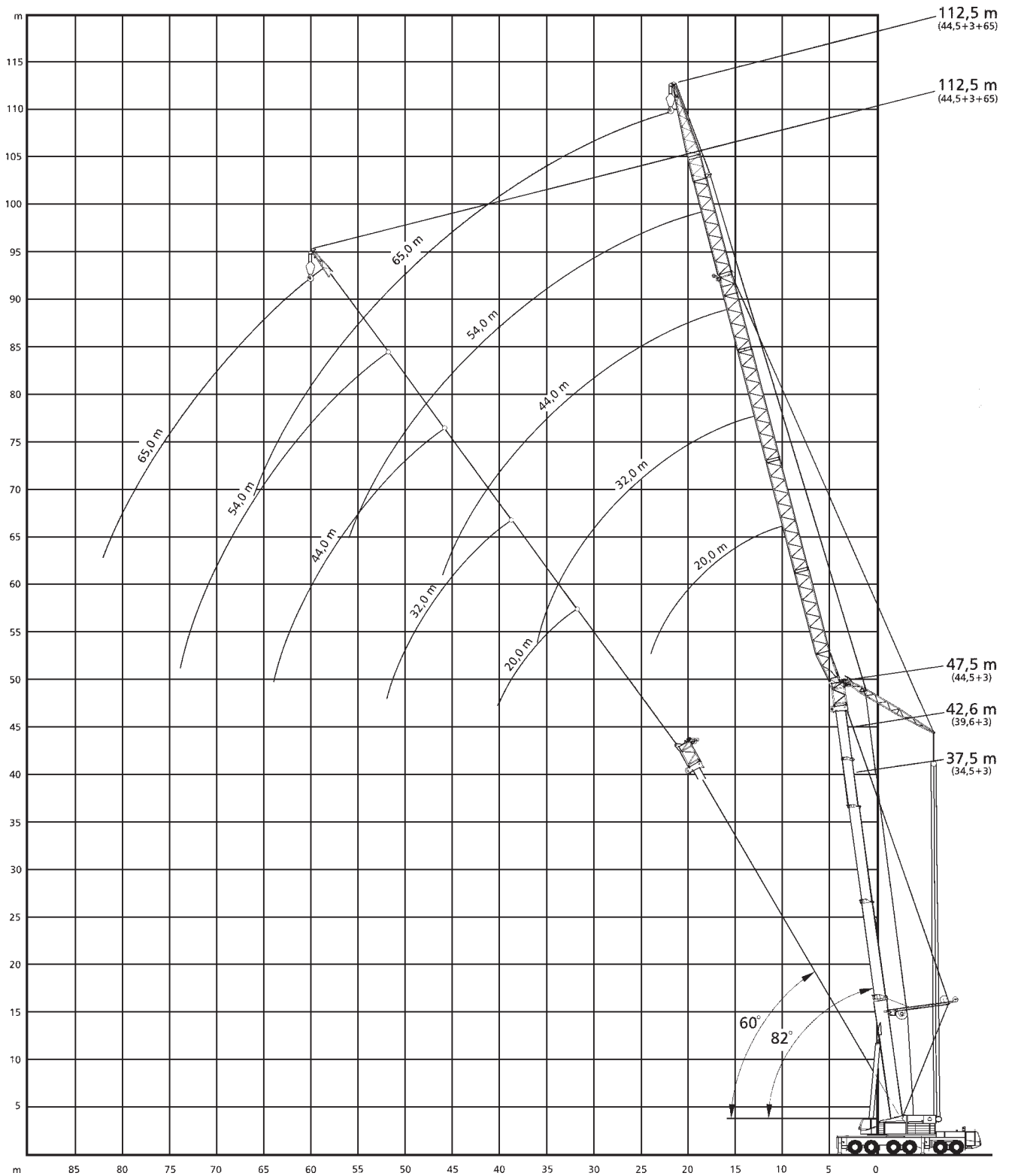
Alle Traglasten abzüglich Hakenflasche und Anschlagmittel
Alle Angaben ohne Gewähr. Technische Änderungen vorbehalten



RB AK 300 + Wippe + Superlift

Mobilkran

Alle Angaben ohne Gewähr. Technische Änderungen vorbehalten
Alle Traglasten abzüglich Hakenflasche und Anschlagmittel



KRANE

- **KRANARBEITEN**
- **BÜHNEN- & STAPLERVERLEIH**
- **SONDER- & SCHWERTRANSPORTE**
- **LOGISTIK**



RB AK 300 + Wippe + Superlift

Mobilkran



34,5-44,5m
82°



20-65m



100t**



8,5x8,5m



360°



DIN
75%

KRANE

m	34,5*					39,6*					44,5*					m
	20 ¹⁾	32 ²⁾	44	54	65	20 ¹⁾	32 ²⁾	44	54	65	20 ¹⁾	32 ²⁾	44	54	65	
14	19,7					16,2										14
16	19,7	14				16,2					14,3					16
18	19,7	14				16,2	12,2				14,3	10,7				18
20	19,7	14	10,2			16,2	12,2				14,3	10,7	7,3			20
22	19,7	14	10,2	8,2		16,2	12,2	8,9			14,3	10,7	7,3	5,2		22
24		14	10,2	8,2			12,2	8,9	7		14,3	10,7	7,3	5,2		24
26		14	10,2	8,2	5,6		12,2	8,9	7	4		10,7	7,3	5,2	2,5	26
28		14	10,2	8,2	5,6		12,2	8,9	7	4		10,7	7,3	5,2	2,5	28
30		14	10,2	8,2	5,6		12,2	8,9	7	4		10,7	7,3	5,2	2,5	30
32		14	10,2	8,2	5,6		12,2	8,9	7	4		10,7	7,3	5,2	2,5	32
34		14	10,2	8,2	5,6		12,2	8,9	7	4		10,7	7,3	5,2	2,5	34
36			10,2	8,2	5,6			8,9	7	4		10,7	7,3	5,2	2,5	36
38			10,2	8,2	5,6			8,9	7	4			7,3	5,2	2,5	38
40			10,2	8,2	5,6			8,9	7	4			7,3	5,2	2,5	40
42			10,2	8,2	5,6			8,9	7	4			7,3	5,2	2,5	42
44			10,2	8,2	5,6			8,9	7	4			7,3	5,2	2,5	44
46			10,2	8,2	5,6			8,9	7	4			7,3	5,2	2,5	46
48				8,2	5,6				7	4				5,2	2,5	48
50				8,2	5,6				7	4				5,2	2,5	50
52				8,2	5,6				7	4				5,2	2,5	52
54				8,2	5,6				7	4				5,2	2,5	54
56					5,6				7	4				5,2	2,5	56
58					5,6					4					2,5	58
60					5,6					4					2,5	60
62					5,6					4					2,5	62
64					5,6					4					2,5	64
66					5,6					4					2,5	66

* Vollballast - zusätzlicher Ballasttransport notwendig

** + 3m Adapter

¹⁾ Mindestgewicht der Unterflasche 3100 kg

²⁾ Mindestgewicht der Unterflasche 1500 kg

Alle Traglasten abzüglich Hakenflasche und Anschlagmittel
Alle Angaben ohne Gewähr. Technische Änderungen vorbehalten



RB AK 300 + Wippe + Superlift

Mobilkran



34,5-44,5m
73°



20-65m



100t*



8,5x8,5m



360°



DIN

75%

Alle Angaben ohne Gewähr. Technische Änderungen vorbehalten
Alle Traglasten abzüglich Hakenflasche und Anschlagmittel

m	34,5**					39,6**					44,5**					m
	20 ¹⁾	32 ²⁾	44	54	65	20 ¹⁾	32 ²⁾	44	54	65	20 ¹⁾	32 ²⁾	44	54	65	
22	19,7															22
24	19,7					16,2					14,3					24
26	19,7					16,2					14,3					26
28	19,7	14				16,2					14,3					28
30		14				16,2	12,2				14,3	10,7				30
32		14	10,2				12,2					10,7				32
34		14	10,2				12,2	8,9				10,7				34
36		14	10,2	8,2			12,2	8,9				10,7	7,3			36
38		14	10,2	8,2			12,2	8,9	7			10,7	7,3			38
40		14	10,2	8,2	5,6		12,2	8,9	7			10,7	7,3	5,2		40
42			10,2	8,2	5,6		12,2	8,9	7	4		10,7	7,3	5,2		42
44			10,2	8,2	5,6			8,9	7	4			7,3	5,2	2,5	44
46			10,2	8,2	5,6			8,9	7	4			7,3	5,2	2,5	46
48			10,2	8,2	5,6			8,9	7	4			7,3	5,2	2,5	48
50			10,2	8,2	5,6			8,9	7	4			7,3	5,2	2,5	50
52			10,2	8,2	5,6			8,9	7	4			7,3	5,2	2,5	52
54				8,2	5,6				7	4			7,3	5,2	2,5	54
56				8,2	5,6				7	4				5,2	2,5	56
58				8,2	5,6				7	4				5,2	2,5	58
60				8,2	5,6				7	4				5,2	2,5	60
62					5,6				7	4				5,2	2,5	62
64					5,6					4				5,2	2,5	64
66					5,6					4					2,5	66
68					5,6					4					2,5	68
70					5,6					4					2,5	70
74															2,5	74

* Vollballast - zusätzlicher Ballasttransport notwendig

** + 3m Adapter

¹⁾ Mindestgewicht der Unterflasche 3100 kg

²⁾ Mindestgewicht der Unterflasche 1500 kg

KRANE



RB AK 300 + Wippe + Superlift

Mobilkran



34,5-44,5m
65°



20-65m



100t*



8,5x8,5m



360°



DIN
75%

KRANE

m	34,5**					39,6**					44,5**					m
	20 ¹⁾	32 ²⁾	44	54	65	20 ¹⁾	32 ²⁾	44	54	65	20 ¹⁾	32 ²⁾	44	54	65	
28	19,7															28
30	19,7					16,2										30
32	19,7					16,2					14,3					32
34						16,2					14,3					34
36		14									14,3					36
38		14					12,2				14,3					38
40		14					12,2					10,7				40
42		14	10,2				12,2					10,7				42
44		13,8	10,2				12,2	8,9				10,7				44
46			10,2				12,2	8,9				10,7	7,3			46
48			10,2	8,2				8,9				10,7	7,3			48
50			10,2	8,2				8,9	7				7,3	5,2		50
52			10,1	8,2	5,6			8,9	7				7,3	5,2		52
54			9,6	8,2	5,6			8,9	7				7,3	5,2		54
56			9,1	8,2	5,6			8,5	7	4			7,3	5,2	2,5	56
58				8,2	5,6			8,1	7	4			7,3	5,2	2,5	58
60				8	5,6				7	4			7,2	5,2	2,5	60
62				7,6	5,6				7	4				5,2	2,5	62
64				7,3	5,6				6,8	4				5,2	2,5	64
66				6,9	5,6				6,4	4				5,2	2,5	66
68					5,6				6,1	4				5,2	2,5	68
70					5,6					4				5,2	2,5	70
74					5,1					4					2,5	74
78										4					2,5	78

* Vollballast - zusätzlicher Ballasttransport notwendig

** + 3m Adapter

¹⁾ Mindestgewicht der Unterflasche 3100 kg

²⁾ Mindestgewicht der Unterflasche 1500 kg

Alle Traglasten abzüglich Hakenflasche und Anschlagmittel
Alle Angaben ohne Gewähr. Technische Änderungen vorbehalten



RB AK 300 + Wippe + Superlift

Mobilkran



34,5-44,5m
60°



20-65m



100t*



8,5x8,5m



360°



DIN

75%

Alle Angaben ohne Gewähr. Technische Änderungen vorbehalten
Alle Traglasten abzüglich Hakenflasche und Anschlagmittel

m	34,5**					39,6**					44,5**					m
	20 ¹⁾	32 ²⁾	44	54	65	20 ¹⁾	32 ²⁾	44	54	65	20 ¹⁾	32 ²⁾	44	54	65	
32	19,7															32
34	18,3															34
36	17,1					16,2										36
38						15,2					14,3					38
40		14									13,4					40
42		13,3					12,2									42
44		12,5					11,7					10,7				44
46		11,8					11					10,3				46
48		11,2	10,1				10,4					9,7				48
50			9,5				9,9	8,7				9,2				50
52			8,9					8,2				8,7				52
54			8,4	8,2				7,7					7,1			54
56			8	7,8				7,3	7				6,7			56
58			7,6	7,3				6,9	6,7				6,3	5,2		58
60				7				6,5	6,3				6	5,1		60
62				6,6	5,6			6,2	6	4			5,7	5,1		62
64				6,3	5,6				5,7	4			5,4	5,1	2,5	64
66				6	5,2				5,4	4				4,8	2,5	66
68				5,7	5				5,1	4				4,6	2,5	68
70					4,7				4,8	4				4,3	2,5	70
74					4,2					3,6				3,9	2,5	74
78					3,8					3,2					2,5	78
82										2,9					2,4	82

* Vollballast - zusätzlicher Ballasttransport notwendig

** + 3m Adapter

¹⁾ Mindestgewicht der Unterflasche 3100 kg

²⁾ Mindestgewicht der Unterflasche 1500 kg

KRANE