



**RACHBAUER**  
STRASSWALCHEN • SALZBURG

// SO ERREICHEN SIE UNS!

**RACHBAUER GMBH & CO KG**

Braunauerstraße 39  
A-5204 Straßwalchen  
T +43 6215 8425-0  
F +43 6215 8513-0

**RACHBAUER.at**

**IHR!**  
Partner

• KRANARBEITEN

• BÜHNEN- & STAPLERVERLEIH  
• SONDER- & SCHWERTRANSPORTE

ALLES AUS EINER HAND

## Bünnen- und Staplerverleih

- Scherenarbeitsbühnen
- Gelenkarbeitsbühnen
- Teleskoparbeitsbühnen
- Hub- & Frontstapler
- Teleskopstapler
- Rotor-Teleskopstapler

• KRANARBEITEN

• BÜHNEN- & STAPLERVERLEIH

• SONDER- & SCHWERTRANSPORTE



// ENTSTEHUNGSGESCHICHTE

- 1966** Gründung von Alois Rachbauer sen. als Erdbewegungsbetrieb
- 1975** Anschaffung der ersten Kippfahrzeuge
- 1978** Einführung des Sektors „Sonder- und Schwertransporte“
- 1988** Einführung des Sektors „Autokrane“
- 1991** Eröffnung eines neuen Betriebsgeländes in Straßwalchen (25.000 m<sup>2</sup> Fläche)
- 2000** Anschaffung eines 300 Tonnen Mobilkrans
- 2000** Einführung des Sektors „Spundbohlenlogistik“
- 2001** Übernahme der Geschäftsführung von den heutigen Gesellschaftern Alois Rachbauer, Anna Rachbauer, Christian Rachbauer
- 2007** Erweiterung des Firmenareals auf 33.000 m<sup>2</sup>
- 2010** Einführung des Sektors „Bühnen- und Staplerverleih“
- 2011** Standort Salzburg, Vogelweiderstraße 111
- 2014** Systemlift AG Beitritt

Alle Angaben ohne Gewähr. Technische Änderungen vorbehalten



// ÜBERSICHT



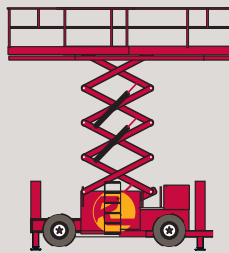
Scherenarbeitsbühnen  
Elektro



Seite 6



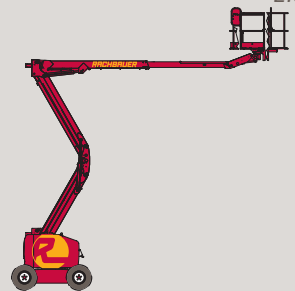
Scherenarbeitsbühnen  
Diesel, Allrad



Seite 16



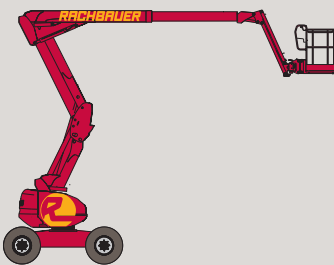
Gelenkarbeitsbühnen  
Elektro



Seite 26



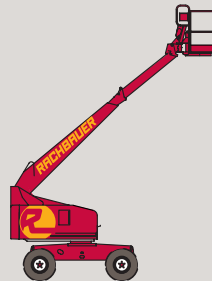
Gelenkarbeitsbühnen  
Diesel, Allrad



Seite 32



Teleskoparbeitsbühnen  
Diesel, Allrad



Seite 42



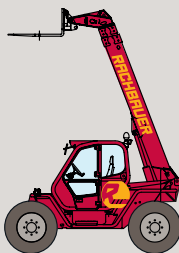
Hub- & Frontstapler  
Elektro, Diesel



Seite 50



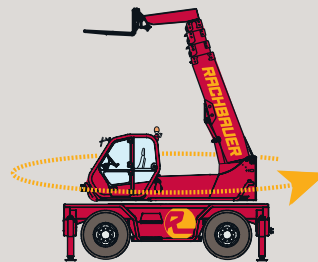
Teleskopstapler  
Diesel, Allrad



Seite 56



Rotor-Teleskopstapler  
Diesel, Allrad



Seite 64

Alle Angaben ohne Gewähr. Technische Änderungen vorbehalten



// SEITENINDEX

Inhalt - Übersicht.....	3	RB G 18D .....	35
Inhalt - Seitenindex.....	4	RB G 18D .....	36
RB S 06E.....	6	RB G 20D .....	37
RB S 08E.....	7	RB G 32D .....	38
RB S 08E.....	8	RB G 43D .....	39
RB S 10E.....	9	RB T 14D .....	42
RB S 10E .....	10	RB T 14D .....	43
RB S 10E.....	11	RB T 16D .....	44
RB S 12E .....	12	RB T 20D .....	45
RB S 12E.....	13	RB T 22D .....	46
RB S 14E .....	14	RB T 28D .....	47
RB S 10D .....	16	RB HS 2.0E .....	50
RB S 10D .....	17	RB HS 3.0E .....	51
RB S 12D .....	18	RB HS 3.0D.....	52
RB S 14D .....	19	RB HS 5.5D.....	53
RB S 12D .....	20	RB TS 7.34D .....	56
RB S 14D .....	21	RB TS 9.40D .....	57
RB S 15D .....	22	RB TS 14.40D .....	58
RB S 16D .....	23	RB TS 14.40D .....	59
RB S 18D .....	24	RB TS 14.40D .....	60
RB G 12E .....	26	RB TS 10.60D .....	61
RB G 12E .....	27	RB R-TS 21.50D .....	64
RB G 14E .....	28	RB R-TS 21.50D .....	65
RB G 17E .....	29	RB R-TS 21.50D .....	66
RB G 12D .....	32	RB R-TS 21.50D .....	67
RB G 16D .....	33	RB R-TS 21.50D .....	68
RB G 16D .....	34	RB R-TS 21.50D .....	69

- Die technischen Daten entsprechen den Angaben der Hersteller. Änderungen der Daten und Abmessungen vorbehalten.
- Trotz sorgfältiger Prüfung aller Daten übernehmen wir keine Gewähr für deren Richtigkeit.

© Rachbauer GmbH & Co KG, 2016 Nachdruck, auch auszugsweise, nur mit unserer schriftlichen Genehmigung

	<b>Gesamtherstellung:</b>
	<b>TDKv - Der Dienstleister für Kranvermieter &amp; Arbeitsbühnenvermieter</b> D-32758 Detmold Fon +49 5231 680609 Fax +49 5231 680644 www.tdkv.com info@tdkv.com

Alle Angaben ohne Gewähr. Technische Änderungen vorbehalten





Alle Angaben ohne Gewähr. Technische Änderungen vorbehalten



**KRANARBEITEN**

**BÜHNEN- & STAPLERVERLEIH**

**SONDER- & SCHWERTRANSPORTE**

**LOGISTIK**



RB S 06E

Selbstfahrende Scherensarbeitsbühne

**Genie GR 12**

**Technische Daten**

**Abmessungen**

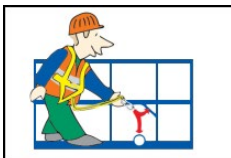
Max. Arbeitshöhe .....	5,45 m
Max. Plattformhöhe .....	3,45 m
Plattformmaße (LxB).....	0,89x0,75 m
Plattformmaße ausgeschoben (LxB).....	1,40x0,75 m
Höhe eingefahren.....	1,57 m
Länge eingefahren .....	1,35 m
Transporthöhe .....	1,57 m
Transportlänge .....	1,35 m
Breite .....	0,75 m
Radstand.....	1,10 m
Bodenfreiheit (Mitte) .....	0,06 m

**Leistung**

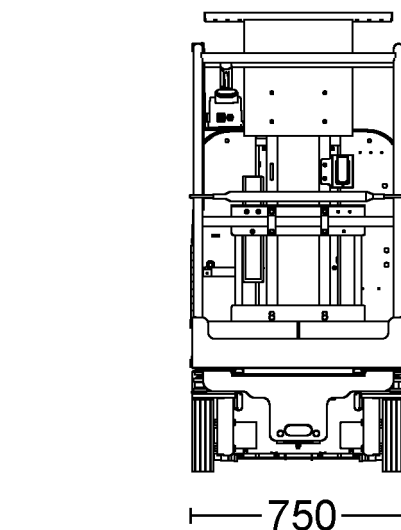
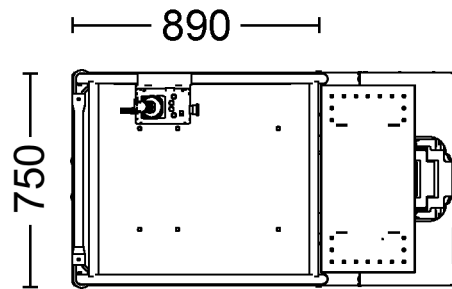
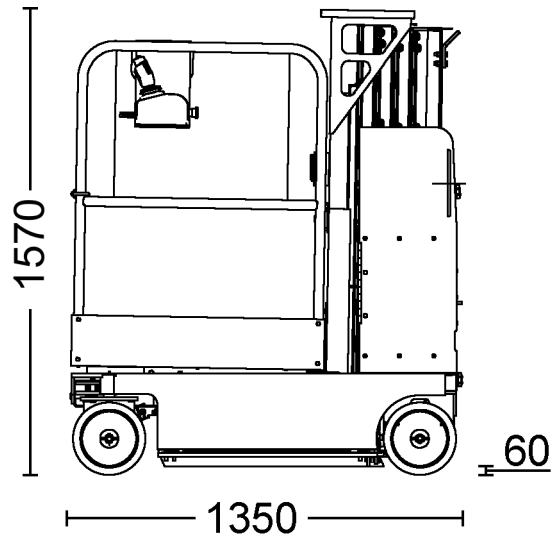
Tragfähigkeit .....	227 kg
Eigengewicht .....	717 kg
Allradantrieb.....	nein
Wenderadius außen .....	1,42 m
Antrieb.....	Elektro

**Besonderheit**

- Automatisches Batterieladegerät
- Nichtmarkierende Vollgummi-Reifen
- Lastenaufzug tauglich
- EXTREM LEICHT



Es wird empfohlen, eine persönliche Schutzausrüstung lt. Bedienungsanleitung zu tragen



Alle Angaben ohne Gewähr. Technische Änderungen vorbehalten





RB S 08E

Selbstfahrende Scherenarbeitsbühne

**Genie GS 1930**

**Technische Daten**

**Abmessungen**

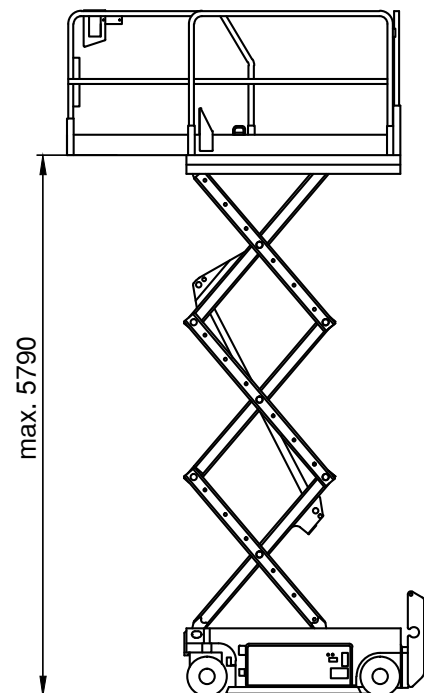
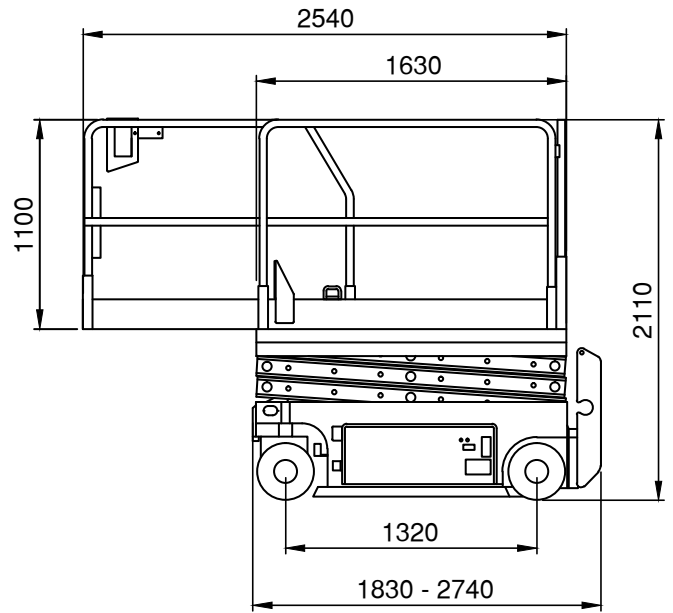
Max. Arbeitshöhe .....	7,79 m
Max. Plattformhöhe .....	5,79 m
Plattformmaße (LxB).....	1,63x0,74 m
Plattformmaße ausgeschoben.....	2,54x0,74 m
Höhe eingefahren.....	2,11 m
Geländer eingeklappt .....	1,75 m
Länge eingefahren .....	1,83 m
Transporthöhe .....	1,75 m
Transportlänge .....	1,83 m
Breite .....	0,76 m
Radstand.....	1,32 m
Bodenfreiheit (Mitte) .....	0,06 m

**Leistung**

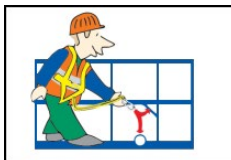
Tragfähigkeit .....	227 kg
Eigengewicht .....	1.498 kg
Allradantrieb.....	nein
Wenderadius außen .....	1,55 m
Antrieb.....	Elektro

**Besonderheit**

- Automatisches Batterieladegerät
- Nichtmarkierende Vollgummi-Reifen



Alle Angaben ohne Gewähr. Technische Änderungen vorbehalten



Es wird empfohlen, eine persönliche Schutzausrüstung lt. Bedienungsanleitung zu tragen

• **KRANARBEITEN**

• **BÜHNEN- & STAPLERVERLEIH**

• **SONDER- & SCHWERTRANSPORTE**

• **LOGISTIK**



RB S 08E

Selbstfahrende Scherensarbeitsbühne

**Genie GS 2046**

**Technische Daten**

**Abmessungen**


Max. Arbeitshöhe .....	7,90 m
Max. Plattformhöhe .....	5,90 m
Plattformmaße (LxB).....	2,26x1,15 m
Plattformmaße ausgeschoben (LxB).....	3,18x1,15 m
Höhe eingefahren.....	2,13 m
Geländer eingeklappt.....	1,55 m
Länge eingefahren .....	2,41 m
Transporthöhe .....	1,55 m
Transportlänge .....	2,41 m
Breite .....	1,17 m
Radstand.....	1,85 m
Bodenfreiheit (Mitte) .....	0,10 m

**Leistung**

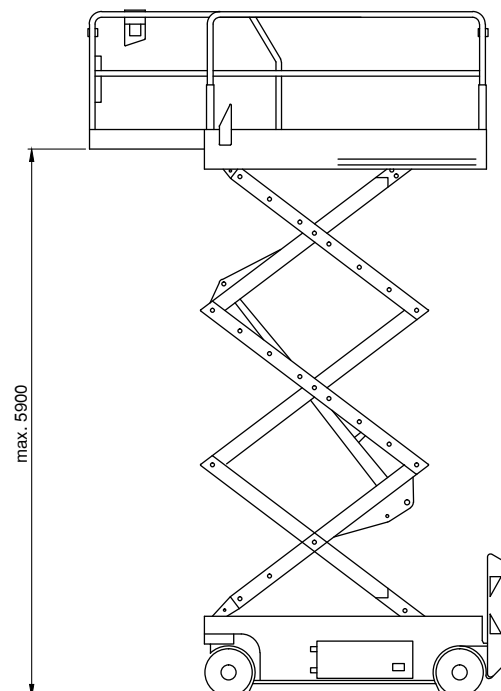
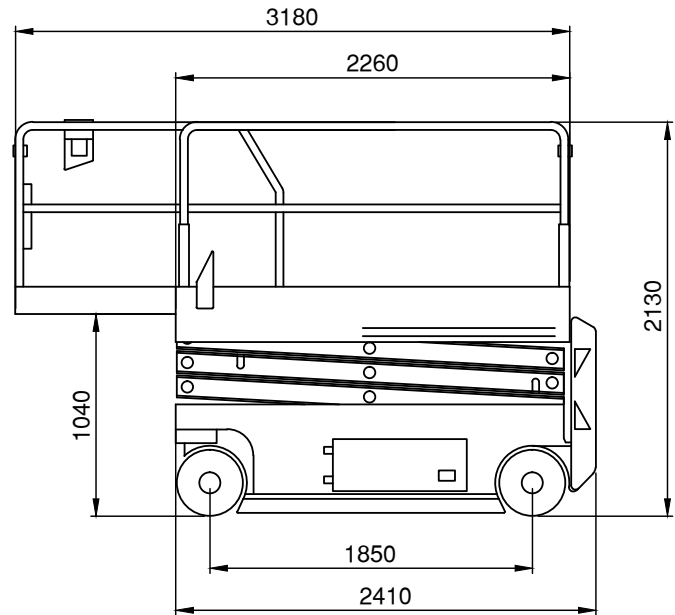
Tragfähigkeit .....	544 kg
Eigengewicht .....	1.974 kg
Allradantrieb.....	nein
Wenderadius außen .....	2,29 m
Antrieb.....	Elektro

**Besonderheit**

- Automatisches Batterieladegerät
- Nichtmarkierende Vollgummi-Reifen



Es wird empfohlen, eine persönliche Schutzausrüstung lt. Bedienungsanleitung zu tragen



Alle Angaben ohne Gewähr. Technische Änderungen vorbehalten





RB S 10E

Selbstfahrende Scherensarbeitsbühne

**Genie GS 2646**

**Technische Daten**

**Abmessungen**

Max. Arbeitshöhe.....	9,92 m
Max. Plattformhöhe .....	7,92 m
Plattformmaße (LxB).....	2,26x1,15 m
Plattformmaße ausgeschoben.....	3,18x1,15 m
Höhe eingefahren.....	2,26 m
Geländer eingeklappt .....	1,68 m
Länge eingefahren .....	2,41 m
Transporthöhe .....	1,68 m
Transportlänge .....	2,41 m
Breite .....	1,17 m
Radstand.....	1,85 m
Bodenfreiheit (Mitte) .....	0,10 m

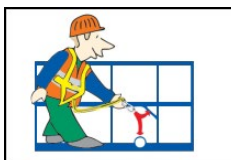
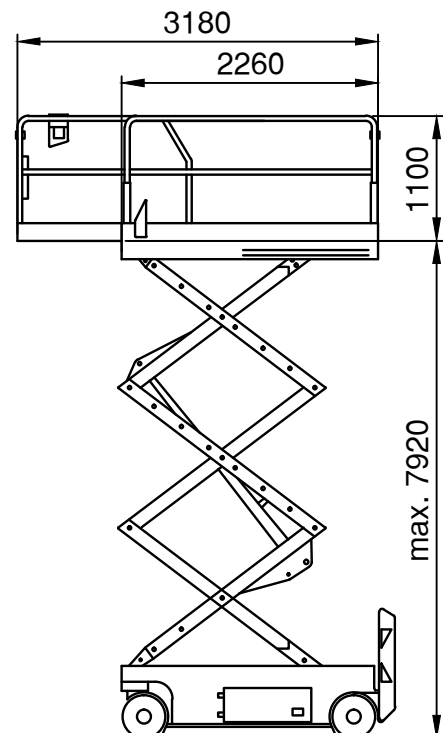
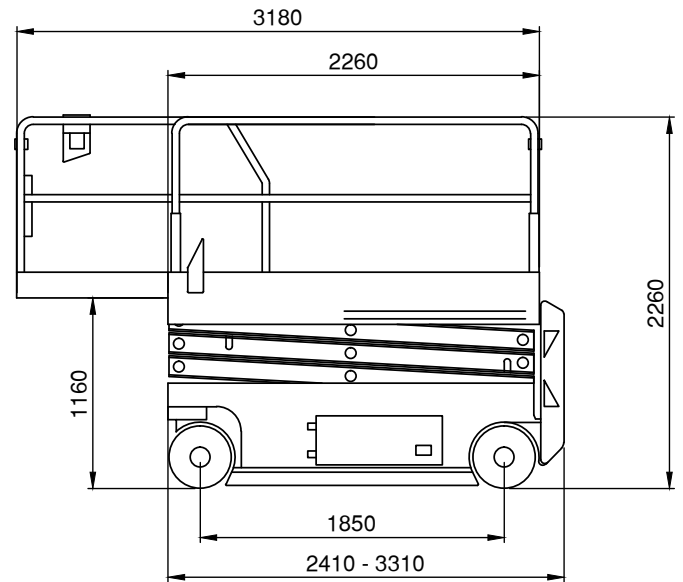
**Leistung**

Tragfähigkeit .....	454 kg
Eigengewicht .....	2.447 kg
Allradantrieb.....	nein
Wenderadius außen .....	2,29 m
Antrieb.....	Elektro

**Besonderheit**

- Automatisches Batterieladegerät
- Nichtmarkierende Vollgummi-Reifen

Alle Angaben ohne Gewähr. Technische Änderungen vorbehalten



Es wird empfohlen, eine persönliche Schutzausrüstung lt. Bedienungsanleitung zu tragen

• KRANARBEITEN

• BÜHNEN- & STAPLERVERLEIH

• SONDER- & SCHWERTRANSPORTE

• LOGISTIK



RBS 10E

Selbstfahrende Scherensarbeitsbühne

**Genie GS 2632**

**Technische Daten**

**Abmessungen**


Max. Arbeitshöhe .....	9,92 m
Max. Plattformhöhe .....	7,92 m
Plattformmaße (LxB).....	2,26x0,81 m
Plattformmaße ausgeschoben (LxB).....	3,18x0,81 m
Höhe eingefahren.....	2,26 m
Geländer eingeklappt.....	1,91 m
Länge eingefahren .....	2,44 m
Transporthöhe .....	1,91 m
Transportlänge .....	2,44 m
Breite .....	0,81 m
Radstand.....	1,85 m
Bodenfreiheit (Mitte) .....	0,09 m

**Leistung**

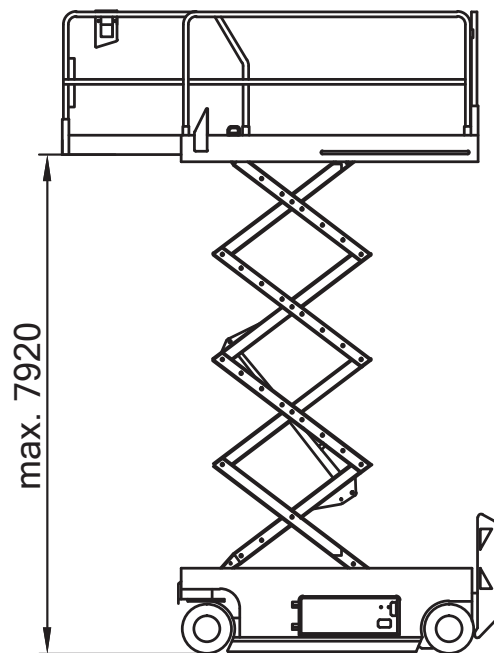
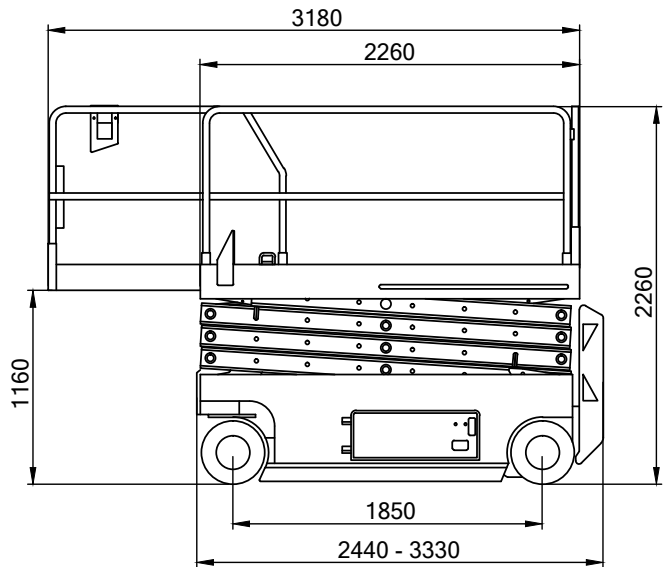
Tragfähigkeit .....	227 kg
Eigengewicht .....	1.956 kg
Allradantrieb.....	nein
Wenderadius außen .....	2,13 m
Antrieb.....	Elektro

**Besonderheit**

- Automatisches Batterieladegerät
- Nichtmarkierende Vollgummi-Reifen



Es wird empfohlen, eine persönliche Schutzausrüstung lt. Bedienungsanleitung zu tragen



Alle Angaben ohne Gewähr. Technische Änderungen vorbehalten



RB S 10E

Selbstfahrende Scherenarbeitsbühne

**Liftlux SL83-16**

**Technische Daten**

**Abmessungen**

Max. Arbeitshöhe .....	10,30 m
Max. Plattformhöhe .....	8,30 m
Plattformmaße (LxB).....	2,65x1,54 m
Plattformmaße ausgeschoben (LxB).....	3,55x1,54 m
Höhe eingefahren.....	2,50 m
Länge eingefahren .....	2,95 m
Transporthöhe .....	2,52 m
Transportlänge .....	2,95 m
Breite .....	1,67 m
Radstand.....	2,10 m
Bodenfreiheit (Mitte) .....	0,10 m

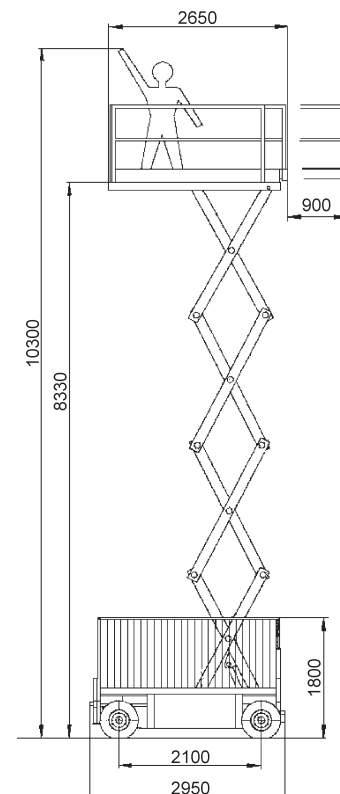
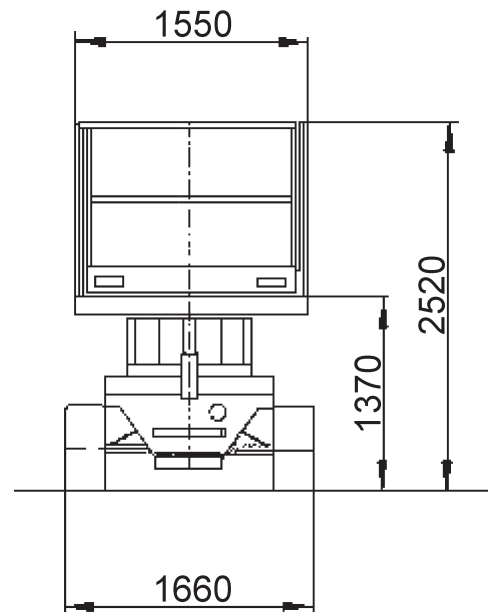
**Leistung**

Tragfähigkeit .....	400 kg
Eigengewicht .....	2.840 kg
Allradantrieb.....	nein
Wenderadius außen .....	3,00 m
Antrieb.....	Elektro

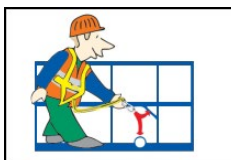
**Besonderheit**

- Automatisches Batterieladegerät
- Rasenreifen

Alle Angaben ohne Gewähr. Technische Änderungen vorbehalten



ARBEITSBÜHNEN



Es wird empfohlen, eine persönliche Schutzausrüstung lt. Bedienungsanleitung zu tragen

• **KRANARBEITEN**

• **BÜHNEN- & STAPLERVERLEIH**

• **SONDER- & SCHWERTRANSPORTE**

• **LOGISTIK**



RBS 12E

Selbstfahrende Scherensarbeitsbühne

**Manitou 120 SE**

**Technische Daten**

**Abmessungen**

Max. Arbeitshöhe .....	11,75 m
Max. Plattformhöhe .....	9,75 m
Plattformmaße (LxB).....	2,26x1,15 m
Plattformmaße ausgeschoben (LxB).....	3,15x1,15 m
Höhe eingefahren.....	2,39 m
Geländer eingeklappt.....	1,80 m
Länge eingefahren .....	2,44 m
Transporthöhe .....	1,80 m
Transportlänge .....	2,44 m
Breite .....	1,17 m
Radstand.....	1,85 m
Bodenfreiheit (Mitte) .....	0,10 m

**Leistung**

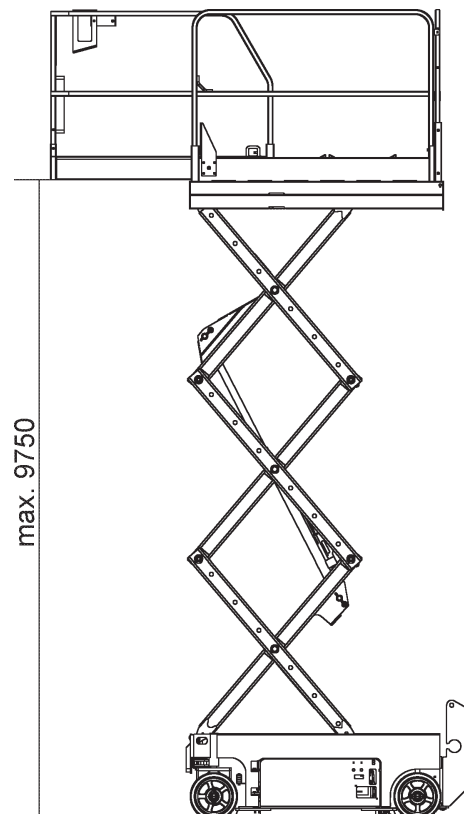
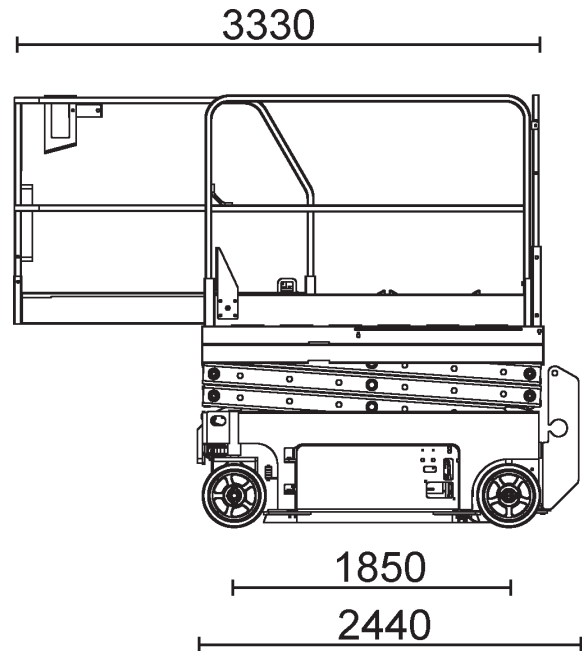
Tragfähigkeit .....	318 kg
Eigengewicht .....	2.791 kg
Allradantrieb.....	nein
Wenderadius außen .....	2,29 m
Antrieb.....	Elektro

**Besonderheit**

- Automatisches Batterieladegerät
- Nichtmarkierende Vollgummi-Reifen



Es wird empfohlen, eine persönliche Schutzausrüstung lt. Bedienungsanleitung zu tragen



ARBEITSBÜHNEN

Alle Angaben ohne Gewähr. Technische Änderungen vorbehalten





RBS 12E

Selbstfahrende Scherenarbeitsbühne

**Genie GS 3246**

**Technische Daten**

**Abmessungen**

Max. Arbeitshöhe.....	11,75 m
Max. Plattformhöhe .....	9,75 m
Plattformmaße (LxB).....	2,26x1,15 m
Plattformmaße ausgeschoben.....	3,18x1,15 m
Höhe eingefahren.....	2,39 m
Geländer eingeklappt .....	1,80 m
Länge eingefahren .....	2,41 m
Transporthöhe .....	1,80 m
Transportlänge .....	2,41 m
Breite .....	1,17 m
Radstand.....	1,85 m
Bodenfreiheit (Mitte) .....	0,10 m

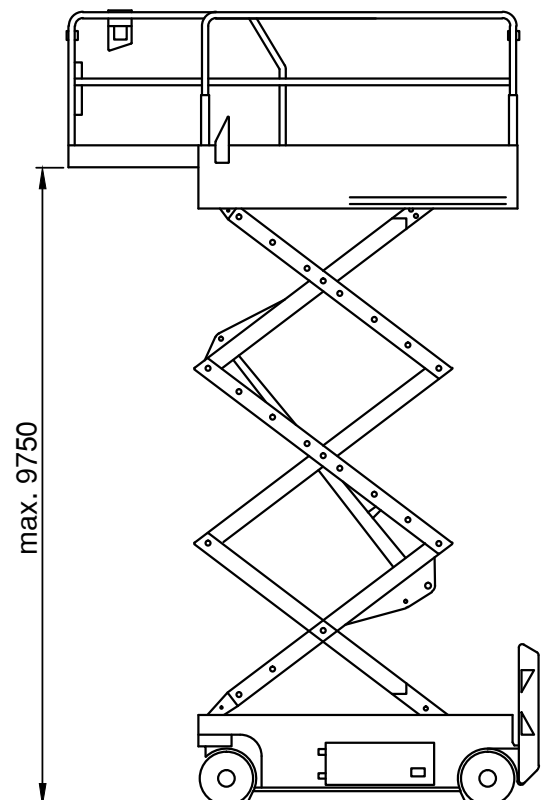
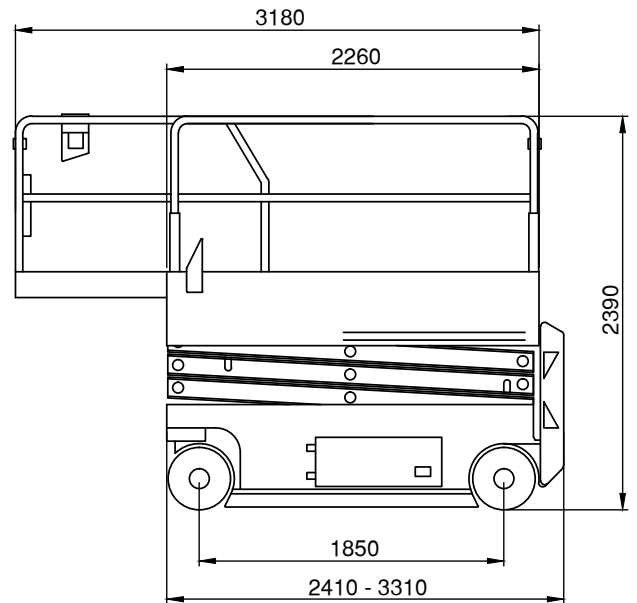
**Leistung**

Tragfähigkeit .....	318 kg
Eigengewicht .....	2.812 kg
Allradantrieb.....	nein
Wenderadius außen .....	2,29 m
Antrieb.....	Elektro

**Besonderheit**

- Automatisches Batterieladegerät
- Nichtmarkierende Vollgummi-Reifen

Alle Angaben ohne Gewähr. Technische Änderungen vorbehalten



ARBEITSBÜHNEN

	<p>Es wird empfohlen, eine persönliche Schutzausrüstung lt. Bedienungsanleitung zu tragen</p>
--	---

• KRANARBEITEN

• BÜHNEN- & STAPLERVERLEIH

• SONDER- & SCHWERTRANSPORTE

• LOGISTIK



RBS 14E

Selbstfahrende Scherensarbeitsbühne

**Genie GS 4047**

**Technische Daten**

**Abmessungen**

Max. Arbeitshöhe .....	13,75 m
Max. Plattformhöhe .....	11,75 m
Plattformmaße (LxB).....	2,26x1,15 m
Plattformmaße ausgeschoben (LxB).....	3,18x1,15 m
Höhe eingefahren.....	2,54 m
Geländer eingeklappt.....	1,88 m
Länge eingefahren .....	2,44 m
Transporthöhe .....	1,88 m
Transportlänge .....	2,44 m
Breite .....	1,19 m
Radstand.....	1,85 m
Bodenfreiheit (Mitte) .....	0,10 m

**Leistung**

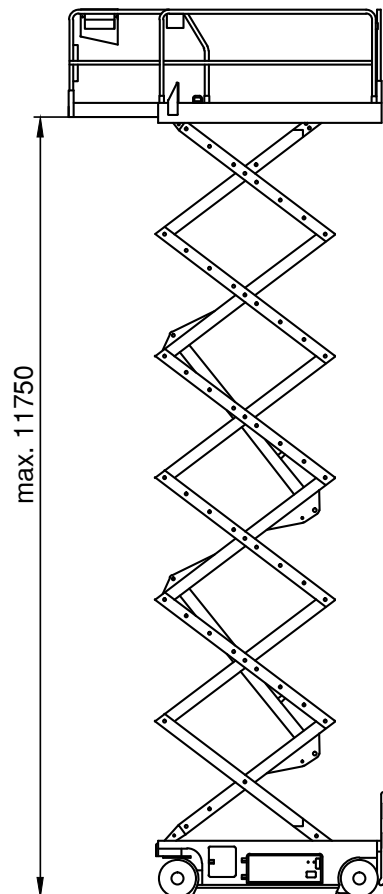
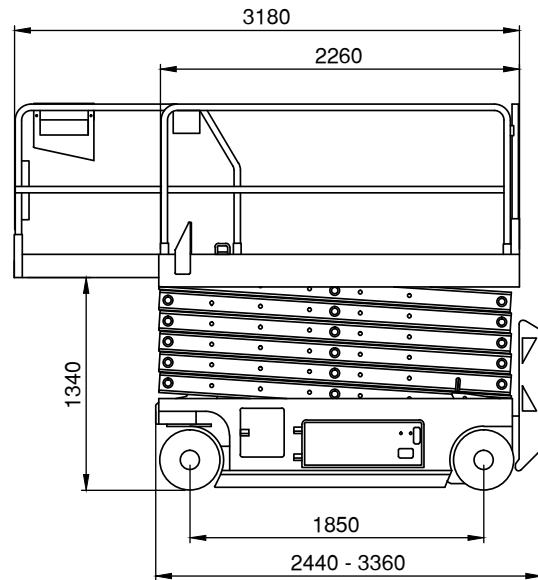
Tragfähigkeit .....	350 kg
Eigengewicht .....	3.221 kg
Allradantrieb.....	nein
Wenderadius außen .....	2,29 m
Antrieb.....	Elektro

**Besonderheit**

- Automatisches Batterieladegerät
- Nichtmarkierende Vollgummi-Reifen



Es wird empfohlen, eine persönliche Schutzausrüstung lt. Bedienungsanleitung zu tragen



Alle Angaben ohne Gewähr. Technische Änderungen vorbehalten





Alle Angaben ohne Gewähr. Technische Änderungen vorbehalten



ARBEITSBÜHNEN

• KRANARBEITEN

• BÜHNEN- & STAPLERVERLEIH

• SONDER- & SCHWERTRANSPORTE

• LOGISTIK



RBS 10D

Selbstfahrende Scherensarbeitsbühne

**Genie GS 2668 RT**

**Technische Daten**

**Abmessungen**


Max. Arbeitshöhe .....	9,92 m
Max. Plattformhöhe .....	7,92 m
Plattformmaße (LxB).....	2,51x1,55 m
Plattformmaße ausgeschoben (LxB).....	3,75x1,55 m
Höhe eingefahren.....	2,32 m
Geländer eingeklappt.....	1,70 m
Länge eingefahren .....	3,28 m
Transporthöhe .....	1,70 m
Transportlänge .....	3,28 m
Breite .....	1,73 m
Radstand.....	1,85 m
Bodenfreiheit (Mitte) .....	0,19 m

**Leistung**

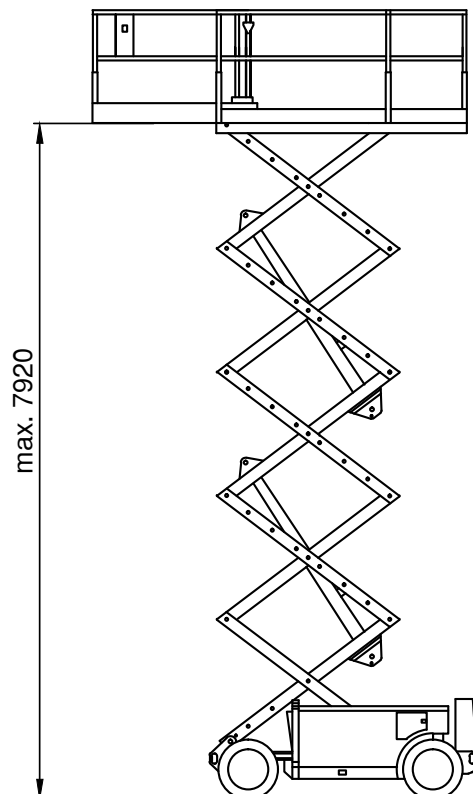
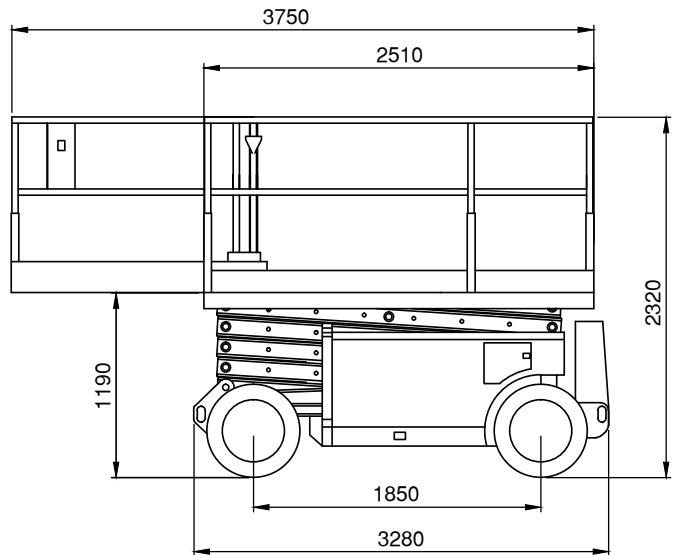
Tragfähigkeit .....	567 kg
Eigengewicht .....	3.555 kg
Allradantrieb.....	ja
Wenderadius außen .....	3,68 m
Antrieb.....	Diesel

**Besonderheit**

- Traktionskontrolle
- Automatisch nivellierende hydraulische Abstützungen



Es wird empfohlen, eine persönliche Schutzausrüstung lt. Bedienungsanleitung zu tragen



Alle Angaben ohne Gewähr. Technische Änderungen vorbehalten





## RB S 10D

## Selbstfahrende Scherenarbeitsbühne

### Genie GS 2669 RT

## Technische Daten

### Abmessungen

Max. Arbeitshöhe .....	9,70 m
Max. Plattformhöhe .....	7,70 m
Plattformmaße (LxB).....	2,79x1,60 m
Plattformmaße ausgeschoben.....	4,31x1,60 m
Höhe eingefahren.....	2,59 m
Geländer eingeklappt .....	1,92 m
Länge eingefahren .....	3,76 m
Transporthöhe .....	1,92 m
Transportlänge .....	3,76 m
Breite .....	1,75 m
Radstand.....	2,29 m
Bodenfreiheit (Mitte) .....	0,24 m

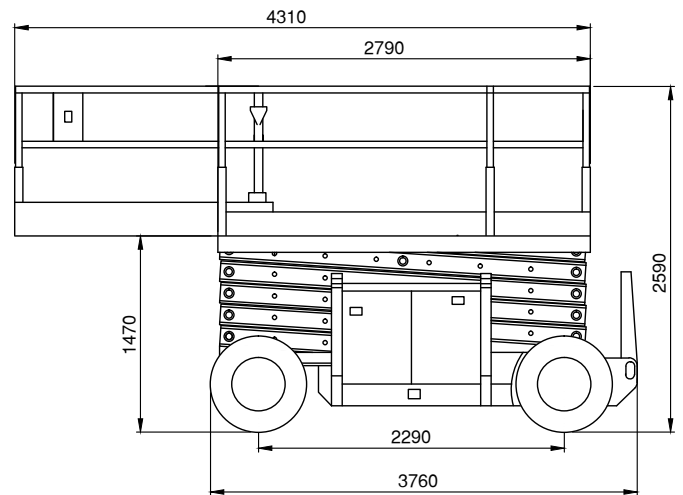
### Leistung

Tragfähigkeit .....	680 kg
Eigengewicht .....	3.768 kg
Allradantrieb.....	ja
Wenderadius außen .....	4,60 m
Antrieb.....	Diesel

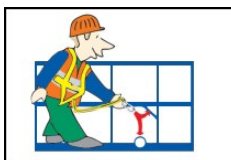
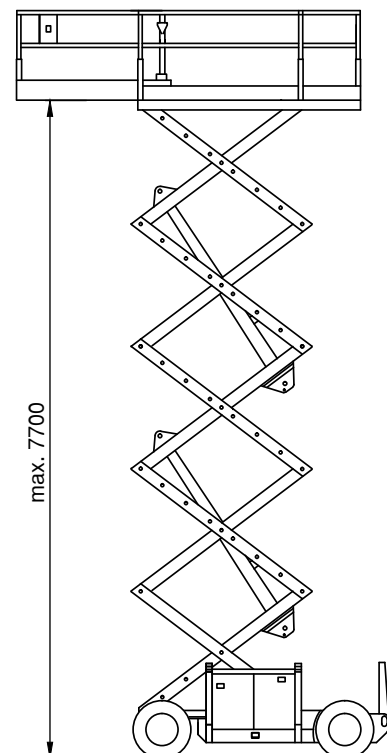
### Besonderheit

- Traktionskontrolle
- Automatisch nivellierende hydraulische Abstützungen

Alle Angaben ohne Gewähr. Technische Änderungen vorbehalten



ARBEITSBÜHNEN



Es wird empfohlen, eine persönliche Schutzausrüstung lt. Bedienungsanleitung zu tragen

• KRANARBEITEN

• BÜHNEN- & STAPLERVERLEIH

• SONDER- & SCHWERTRANSPORTE

• LOGISTIK



RBS 12D

Selbstfahrende Scherensarbeitsbühne

**Genie GS 3268 RT**

**Technische Daten**

**Abmessungen**

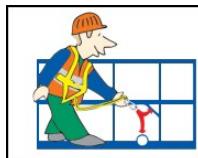
Max. Arbeitshöhe .....	11,75 m
Max. Plattformhöhe .....	9,75 m
Plattformmaße (LxB).....	2,51x1,55 m
Plattformmaße ausgeschoben (LxB).....	3,73x1,55 m
Höhe eingefahren.....	2,45 m
Geländer eingeklappt.....	1,83 m
Länge eingefahren .....	3,28 m
Transporthöhe .....	1,83 m
Transportlänge .....	3,28 m
Breite .....	1,73 m
Radstand.....	1,85 m
Bodenfreiheit (Mitte) .....	0,19 m

**Leistung**

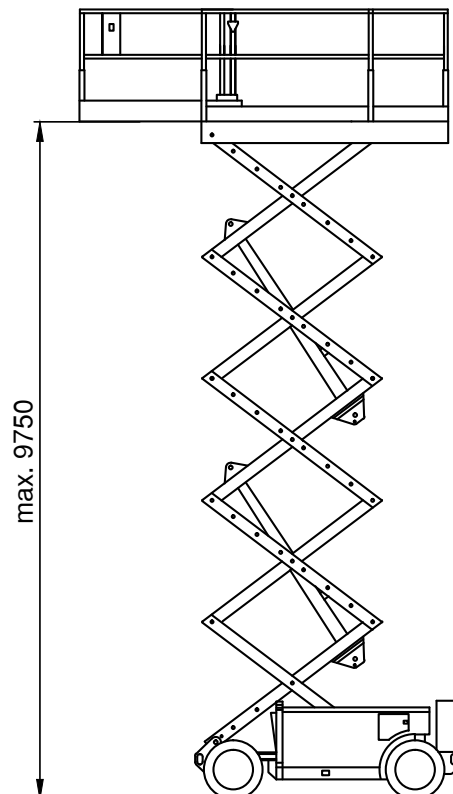
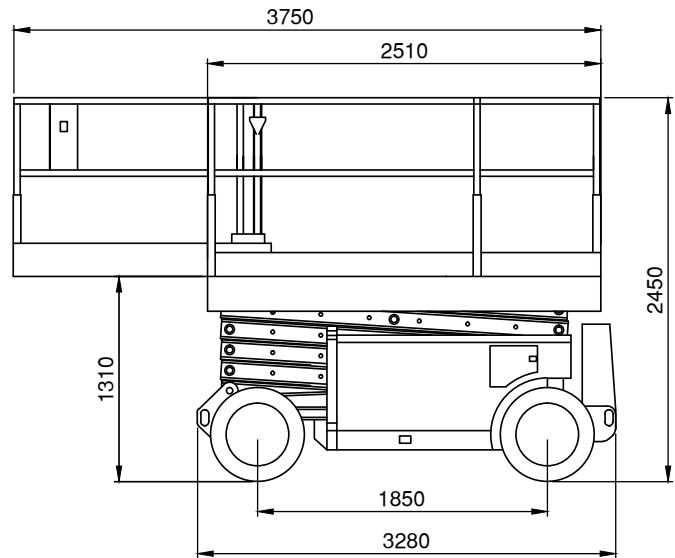
Tragfähigkeit .....	454 kg
Eigengewicht .....	4.245 kg
Allradantrieb.....	ja
Wenderadius außen .....	3,68 m
Antrieb.....	Diesel

**Besonderheit**

- Traktionskontrolle
- Automatisch nivellierende hydraulische Abstützungen



Es wird empfohlen, eine persönliche Schutzausrüstung lt. Bedienungsanleitung zu tragen



Alle Angaben ohne Gewähr. Technische Änderungen vorbehalten



RBS 14D

Selbstfahrende Scherenarbeitsbühne

**Genie GS 4069 RT**

**Technische Daten**

**Abmessungen**

Max. Arbeitshöhe .....	14,12 m
Max. Plattformhöhe .....	12,12 m
Plattformmaße (LxB).....	2,79x1,60 m
Plattformmaße ausgeschoben.....	4,31x1,60 m
Höhe eingefahren.....	2,74 m
Geländer eingeklappt .....	2,08 m
Länge eingefahren .....	3,76 m
Transporthöhe .....	2,08 m
Transportlänge .....	3,76 m
Breite .....	1,75 m
Radstand.....	2,29 m
Bodenfreiheit (Mitte) .....	0,24 m

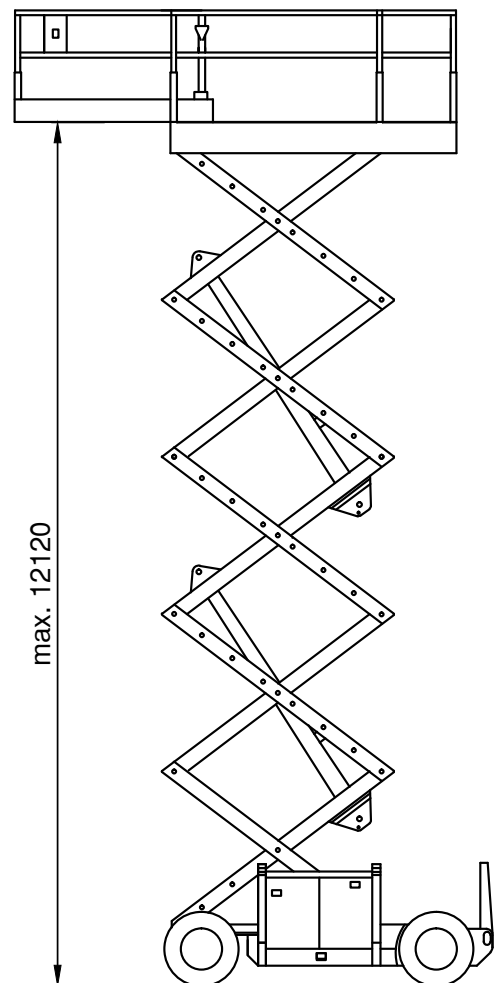
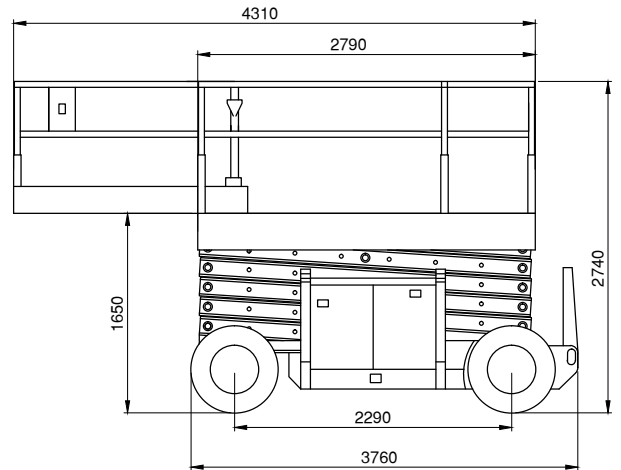
**Leistung**

Tragfähigkeit .....	363 kg
Eigengewicht .....	5.136 kg
Allradantrieb.....	ja
Wenderadius außen .....	4,60 m
Antrieb.....	Diesel

**Besonderheit**

- Traktionskontrolle
- Automatisch nivellierende hydraulische Abstützungen

Alle Angaben ohne Gewähr. Technische Änderungen vorbehalten



ARBEITSBÜHNEN

	<p>Es wird empfohlen, eine persönliche Schutzausrüstung lt. Bedienungsanleitung zu tragen</p>
--	---

• KRANARBEITEN

• BÜHNEN- & STAPLERVERLEIH

• SONDER- & SCHWERTRANSPORTE

• LOGISTIK



RBS 12D

Selbstfahrende Scherensarbeitsbühne

**Genie GS 3384 RT**

**Technische Daten**

**Abmessungen**

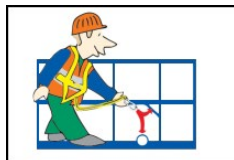
Max. Arbeitshöhe .....	12,06 m
Max. Plattformhöhe .....	10,06 m
Plattformmaße (LxB).....	4,81x1,83 m
Plattformmaße ausgeschoben (LxB).....	7,38x1,83 m
Höhe eingefahren.....	2,68 m
Geländer eingeklappt.....	2,00 m
Länge eingefahren .....	4,88 m
Transporthöhe .....	2,00 m
Transportlänge .....	4,88 m
Breite .....	2,13 m
Radstand.....	2,84 m
Bodenfreiheit (Mitte) .....	0,33 m

**Leistung**

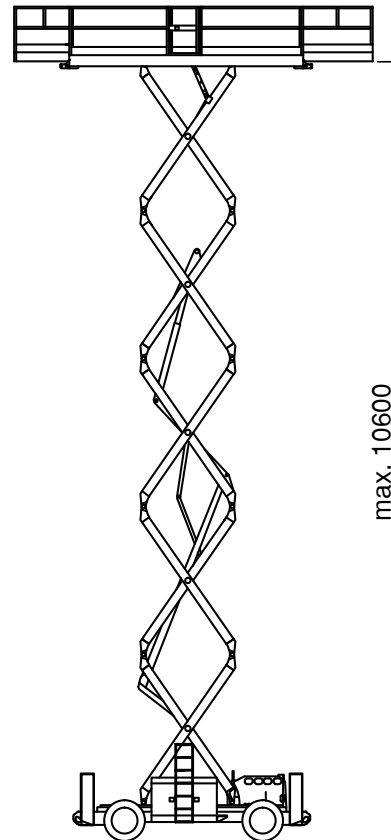
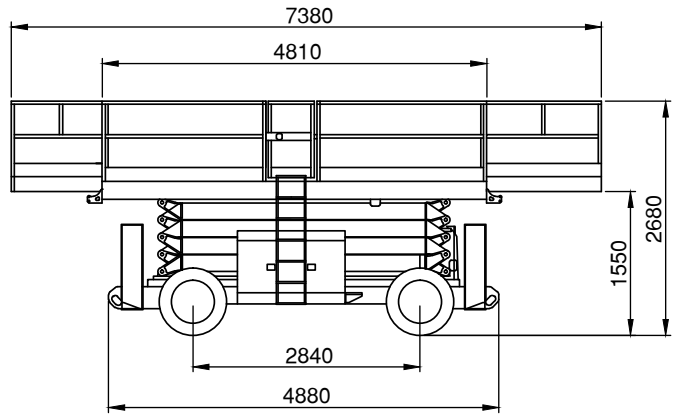
Tragfähigkeit .....	1.134 kg
Eigengewicht .....	6.616 kg
Allradantrieb.....	ja
Wenderadius außen .....	5,94 m
Antrieb.....	Diesel

**Besonderheit**

- Traktionskontrolle
- Automatisch nivellierende hydraulische Abstützungen



Es wird empfohlen, eine persönliche Schutzausrüstung lt. Bedienungsanleitung zu tragen



Alle Angaben ohne Gewähr. Technische Änderungen vorbehalten





## RBS 14D

## Selbstfahrende Scherenarbeitsbühne

### Genie

## Technische Daten

### Abmessungen

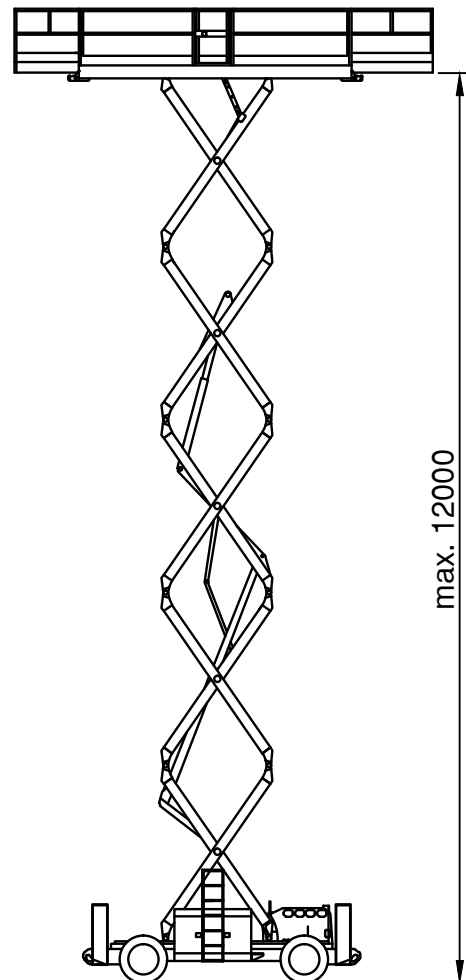
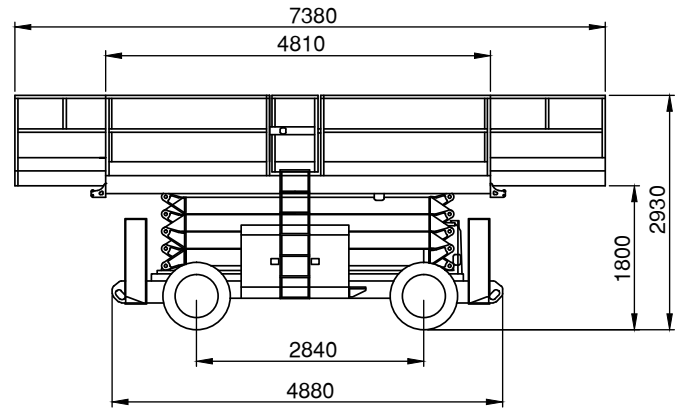
Max. Arbeitshöhe .....	14,00 m
Max. Plattformhöhe .....	12,00 m
Plattformmaße (LxB).....	4,81x1,83 m
Plattformmaße ausgeschoben.....	7,38x1,83 m
Höhe eingefahren.....	2,93 m
Geländer eingeklappt .....	2,25 m
Länge eingefahren .....	4,88 m
Transporthöhe .....	2,25 m
Transportlänge .....	4,88 m
Breite .....	2,29 m
Radstand.....	2,84 m
Bodenfreiheit (Mitte) .....	0,36 m

### Leistung

Tragfähigkeit .....	680 kg
Eigengewicht .....	7.101 kg
Allradantrieb.....	ja
Wenderadius außen .....	5,33 m
Antrieb.....	Diesel

### Besonderheit

- Traktionskontrolle
- Automatisch nivellierende hydraulische Abstützungen



ARBEITSBÜHNEN

Alle Angaben ohne Gewähr. Technische Änderungen vorbehalten



Es wird empfohlen, eine persönliche Schutzausrüstung lt. Bedienungsanleitung zu tragen

• KRANARBEITEN

• BÜHNEN- & STAPLERVERLEIH

• SONDER- & SCHWERTRANSPORTE

• LOGISTIK



RBS 15D

Selbstfahrende Scherensarbeitsbühne

**Genie GS 4390 RT**

**Technische Daten**

**Abmessungen**


Max. Arbeitshöhe .....	15,11 m
Max. Plattformhöhe .....	13,11 m
Plattformmaße (LxB).....	4,81x1,83 m
Plattformmaße ausgeschoben (LxB).....	7,38x1,83 m
Höhe eingefahren.....	2,93 m
Geländer eingeklappt.....	2,25 m
Länge eingefahren .....	4,88 m
Transporthöhe .....	2,25 m
Transportlänge .....	4,88 m
Breite .....	2,29 m
Radstand.....	2,84 m
Bodenfreiheit (Mitte) .....	0,36 m

**Leistung**

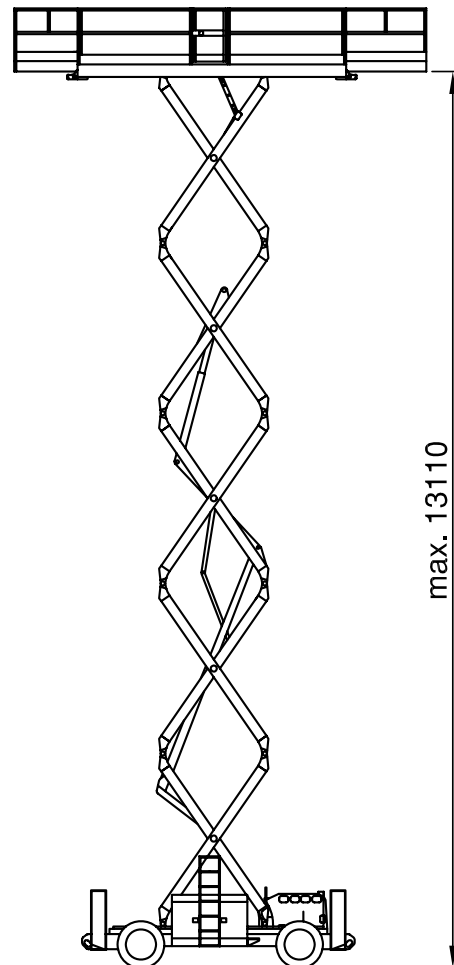
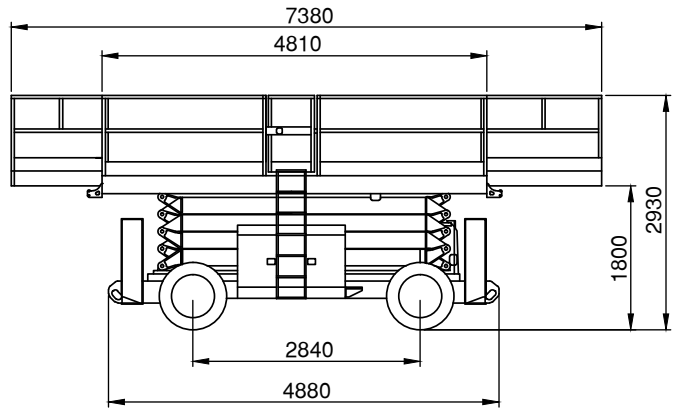
Tragfähigkeit .....	680 kg
Eigengewicht .....	7.101 kg
Allradantrieb.....	ja
Wenderadius außen .....	5,33 m
Antrieb.....	Diesel

**Besonderheit**

- Traktionskontrolle
- Automatisch nivellierende hydraulische Abstützungen



Es wird empfohlen, eine persönliche Schutzausrüstung lt. Bedienungsanleitung zu tragen



Alle Angaben ohne Gewähr. Technische Änderungen vorbehalten



## RB S 16D

## Selbstfahrende Scherensarbeitsbühne

### Genie

### Technische Daten

#### Abmessungen

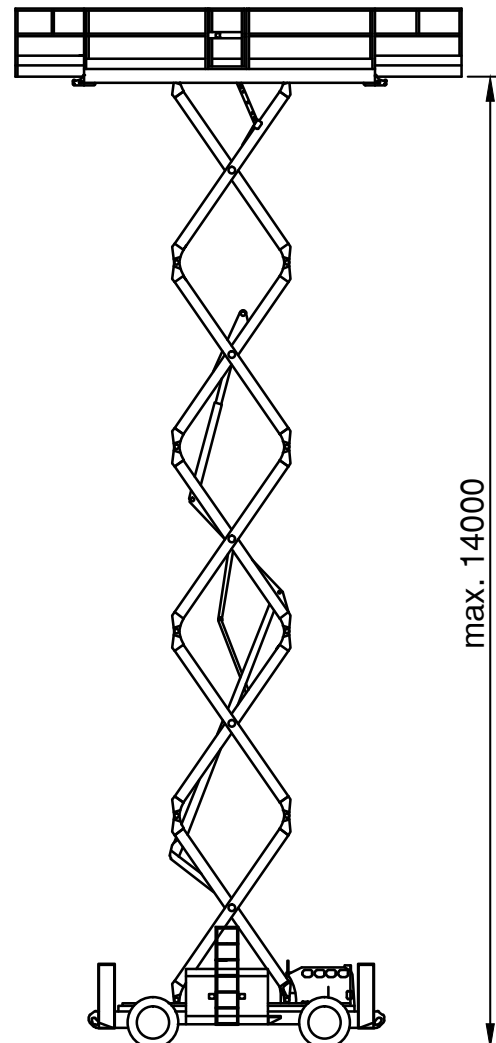
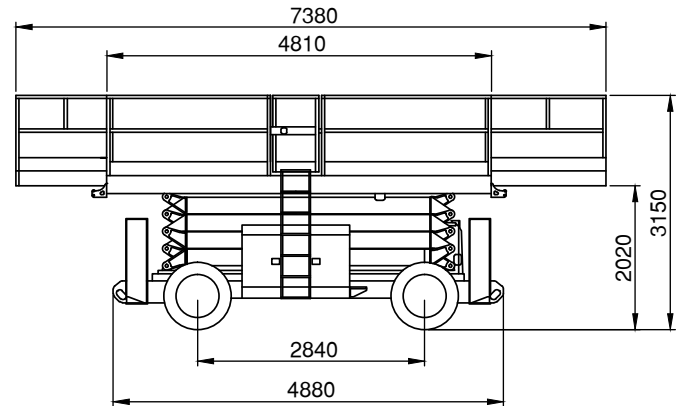
Max. Arbeitshöhe .....	16,00 m
Max. Plattformhöhe .....	14,00 m
Plattformmaße (LxB).....	4,81x1,83 m
Plattformmaße ausgeschoben (LxB).....	7,38x1,83 m
Höhe eingefahren.....	3,15 m
Geländer eingeklappt .....	2,47 m
Länge eingefahren .....	4,88 m
Transporthöhe .....	2,47 m
Transportlänge .....	4,88 m
Breite .....	2,29 m
Radstand.....	2,84 m
Bodenfreiheit (Mitte) .....	0,36 m

#### Leistung

Tragfähigkeit .....	680 kg
Eigengewicht .....	7.827 kg
Allradantrieb.....	ja
Wenderadius außen .....	5,33 m
Antrieb.....	Diesel

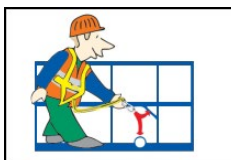
#### Besonderheit

- Traktionskontrolle
- Automatisch nivellierende hydraulische Abstützungen



ARBEITSBÜHNEN

Alle Angaben ohne Gewähr. Technische Änderungen vorbehalten



Es wird empfohlen, eine persönliche Schutzausrüstung lt. Bedienungsanleitung zu tragen

• KRANARBEITEN

• BÜHNEN- & STAPLERVERLEIH

• SONDER- & SCHWERTRANSPORTE

• LOGISTIK



RBS 18D

Selbstfahrende Scherensarbeitsbühne

## Genie GS 5390 RT

### Technische Daten

#### Abmessungen

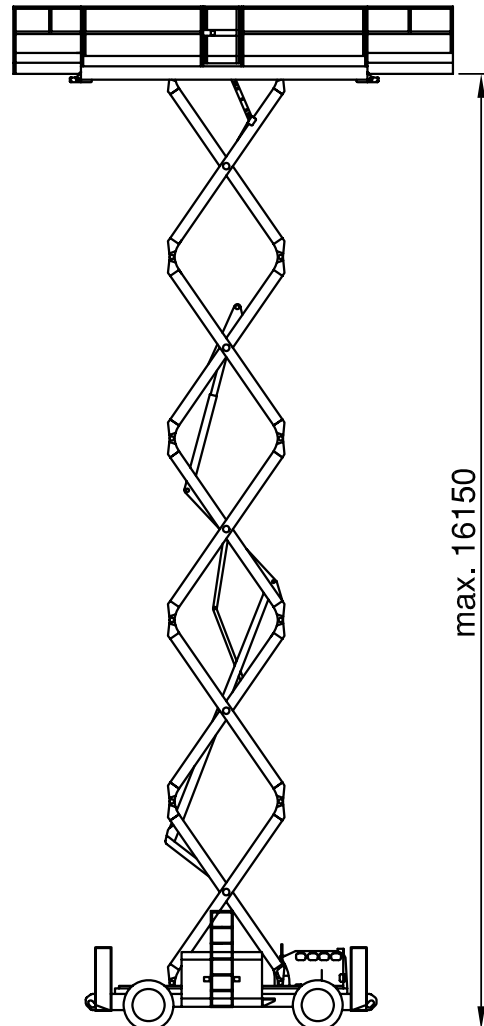
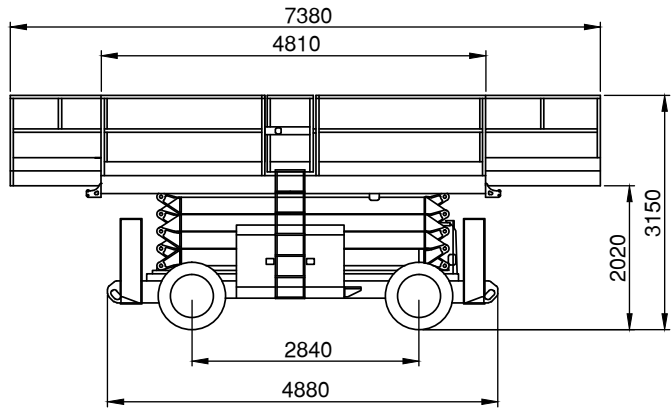
Max. Arbeitshöhe .....	18,15 m
Max. Plattformhöhe .....	16,15 m
Plattformmaße (LxB).....	4,81x1,83 m
Plattformmaße ausgeschoben (LxB).....	7,38x1,83 m
Höhe eingefahren.....	3,15 m
Geländer eingeklappt.....	2,47 m
Länge eingefahren .....	4,88 m
Transporthöhe .....	2,47 m
Transportlänge .....	4,88 m
Breite .....	2,29 m
Radstand.....	2,84 m
Bodenfreiheit (Mitte) .....	0,36 m

#### Leistung

Tragfähigkeit .....	680 kg
Eigengewicht .....	7.827 kg
Allradantrieb.....	ja
Wenderadius außen .....	5,33 m
Antrieb.....	Diesel

#### Besonderheit

- Traktionskontrolle
- Automatisch nivellierende hydraulische Abstützungen



Alle Angaben ohne Gewähr. Technische Änderungen vorbehalten

ARBEITSBÜHNEN



Es wird empfohlen, eine persönliche Schutzausrüstung lt. Bedienungsanleitung zu tragen





Alle Angaben ohne Gewähr. Technische Änderungen vorbehalten



ARBEITSBÜHNEN

• KRANARBEITEN

• BÜHNEN- & STAPLERVERLEIH

• SONDER- & SCHWERTRANSPORTE

• LOGISTIK



**RB G 12E**

**Selbstfahrende Gelenkteleskoparbeitsbühne**

**Genie Z 30/20 N**

**Technische Daten**

**Abmessungen**

Max. Arbeitshöhe .....	11,14 m
Max. Plattformhöhe .....	9,14 m
Max. seitliche Reichweite .....	6,53 m
Plattformmaße (LxB) .....	0,76x1,17 m
Höhe eingefahren .....	2,00 m
Länge eingefahren .....	5,11 m
Transporthöhe .....	2,08 m
Transportlänge .....	3,50 m
Breite .....	1,19 m
Radstand .....	1,58 m
Bodenfreiheit (Mitte) .....	0,09 m

**Leistung**

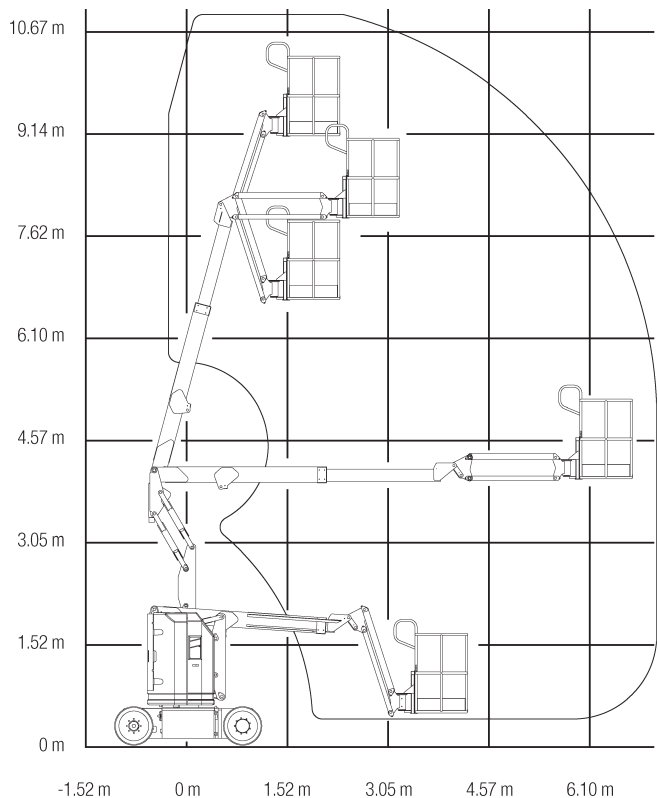
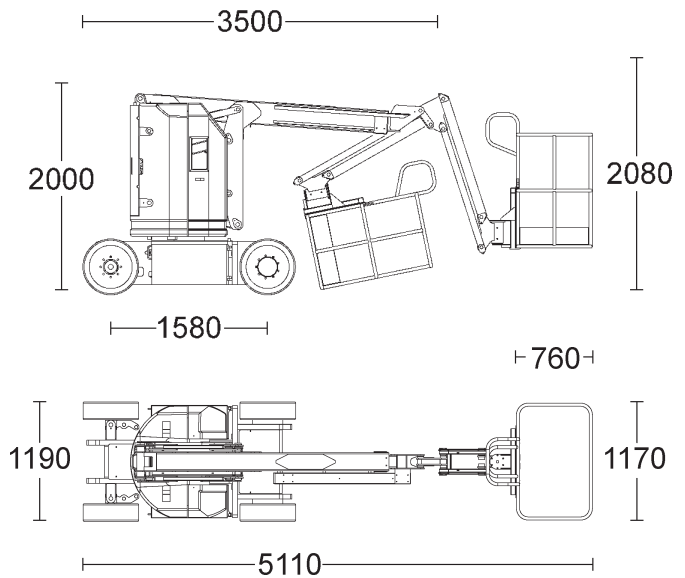
Tragfähigkeit .....	227 kg
Eigengewicht .....	6.428 kg
Allradantrieb .....	nein
Wenderadius außen .....	3,23 m
Antrieb .....	Elektro

**Besonderheit**

- Automatisches Batterieladegerät
- Nichtmarkierende Vollgummi-Reifen



Es wird empfohlen, eine persönliche Schutzausrüstung lt. Bedienungsanleitung zu tragen



Alle Angaben ohne Gewähr. Technische Änderungen vorbehalten





RB G 12E

Selbstfahrende Gelenkteleskoparbeitsbühne

**Genie Z 33/18**

**Technische Daten**

**Abmessungen**

Max. Arbeitshöhe.....	12,00 m
Max. Plattformhöhe.....	10,00 m
Max. seitliche Reichweite.....	5,57 m
Plattförmmaße (LxB).....	0,76x1,16 m
Höhe eingefahren.....	1,98 m
Länge eingefahren.....	4,17 m
Transporthöhe.....	1,98 m
Transportlänge.....	4,17 m
Breite.....	1,50 m
Radstand.....	1,90 m
Bodenfreiheit (Mitte).....	0,15 m

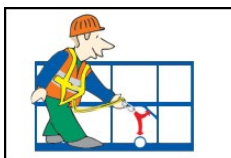
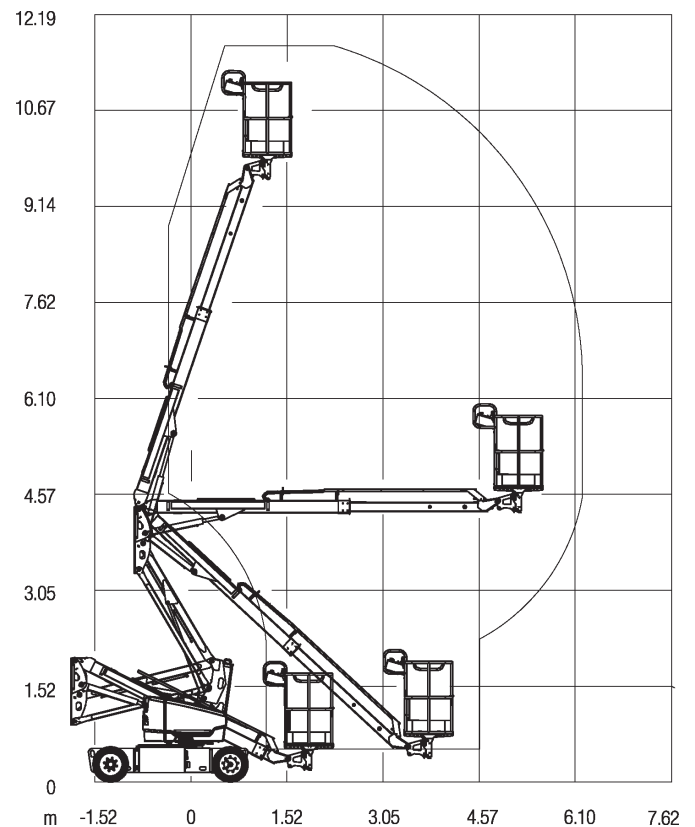
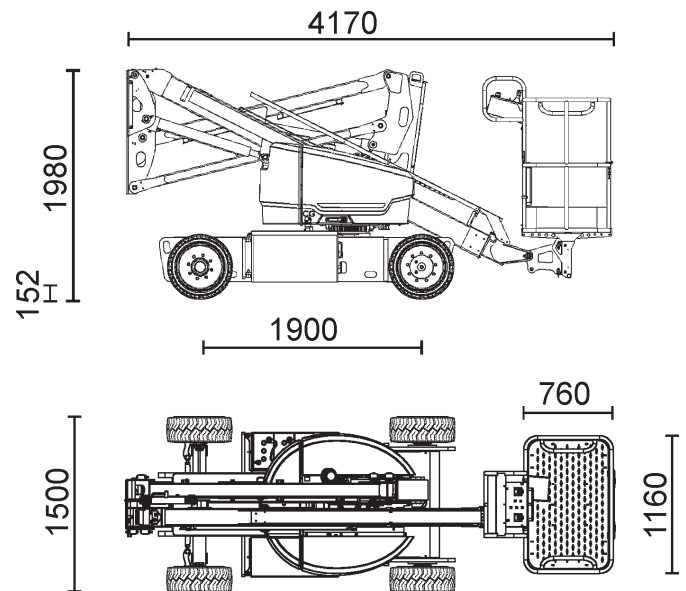
**Leistung**

Tragfähigkeit.....	200 kg
Eigengewicht.....	3.665 kg
Allradantrieb.....	nein
Wenderadius außen.....	3,07 m
Antrieb.....	Elektro

**Besonderheit**

- Automatisches Batterieladegerät
- Nichtmarkierende Vollgummi-Reifen

Alle Angaben ohne Gewähr. Technische Änderungen vorbehalten



Es wird empfohlen, eine persönliche Schutzausrüstung lt. Bedienungsanleitung zu tragen

**KRANARBEITEN**     **BÜHNEN- & STAPLERVERLEIH**     **SONDER- & SCHWERTRANSPORTE**     **LOGISTIK**



**RB G 14E**

**Selbstfahrende Gelenkteleskoparbeitsbühne**

**Genie Z 40/23 N**

**Technische Daten**

**Abmessungen**

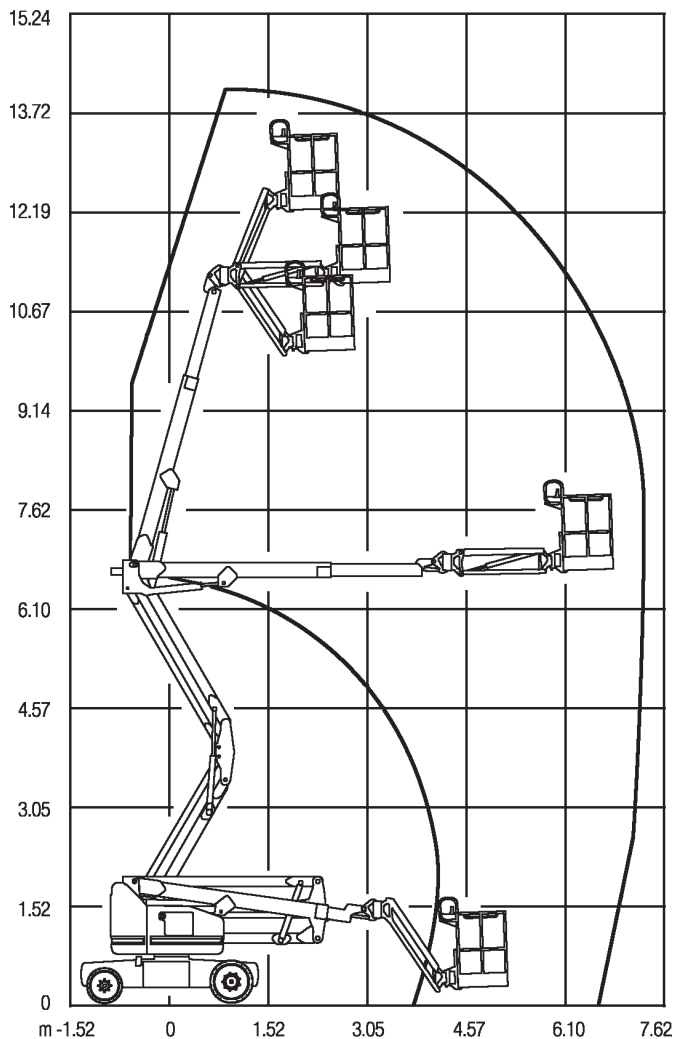
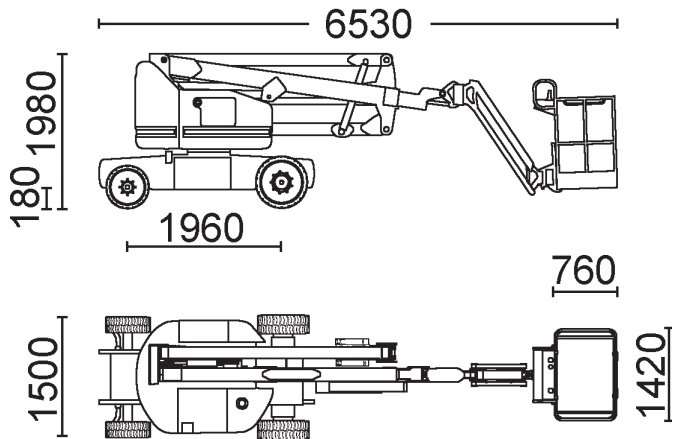
Max. Arbeitshöhe .....	14,32 m
Max. Plattformhöhe .....	12,32 m
Max. seitliche Reichweite .....	6,91 m
Plattformmaße (LxB).....	0,76x1,42 m
Höhe eingefahren .....	1,98 m
Länge eingefahren .....	6,53 m
Transporthöhe .....	1,98 m
Transportlänge .....	6,53 m
Breite .....	1,50 m
Radstand.....	1,96 m
Bodenfreiheit (Mitte) .....	0,18 m

**Leistung**

Tragfähigkeit .....	227 kg
Eigengewicht .....	6.908 kg
Allradantrieb.....	nein
Wenderadius außen .....	3,20 m
Antrieb.....	Elektro

**Besonderheit**

- Automatisches Batterieladegerät
- Nichtmarkierende Vollgummi-Reifen



Alle Angaben ohne Gewähr. Technische Änderungen vorbehalten

ARBEITSBÜHNEN



Es wird empfohlen, eine persönliche Schutzausrüstung lt. Bedienungsanleitung zu tragen



**RB G 17E**

**Selbstfahrende Gelenkteleskoparbeitsbühne**

**Nifty HR 17 N**

**Technische Daten**

**Abmessungen**

Max. Arbeitshöhe .....	17,20 m
Max. Plattformhöhe .....	15,20 m
Max. seitliche Reichweite .....	9,60 m
Plattförmmaße (LxB).....	0,70x1,50 m
Höhe eingefahren.....	2,10 m
Länge eingefahren .....	6,30 m
Transporthöhe .....	2,10 m
Transportlänge .....	5,00 m
Breite .....	1,50 m
Radstand.....	1,90 m
Bodenfreiheit (Mitte) .....	0,18 m

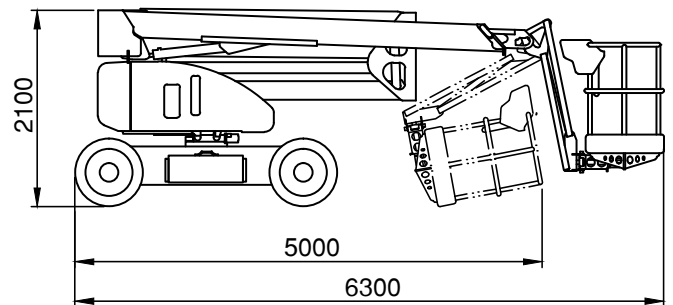
**Leistung**

Tragfähigkeit .....	225 kg
Eigengewicht .....	7.200 kg
Allradantrieb.....	nein
Wenderadius außen .....	4,40 m
Antrieb.....	Elektro

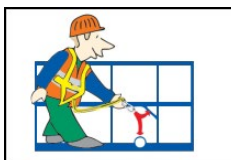
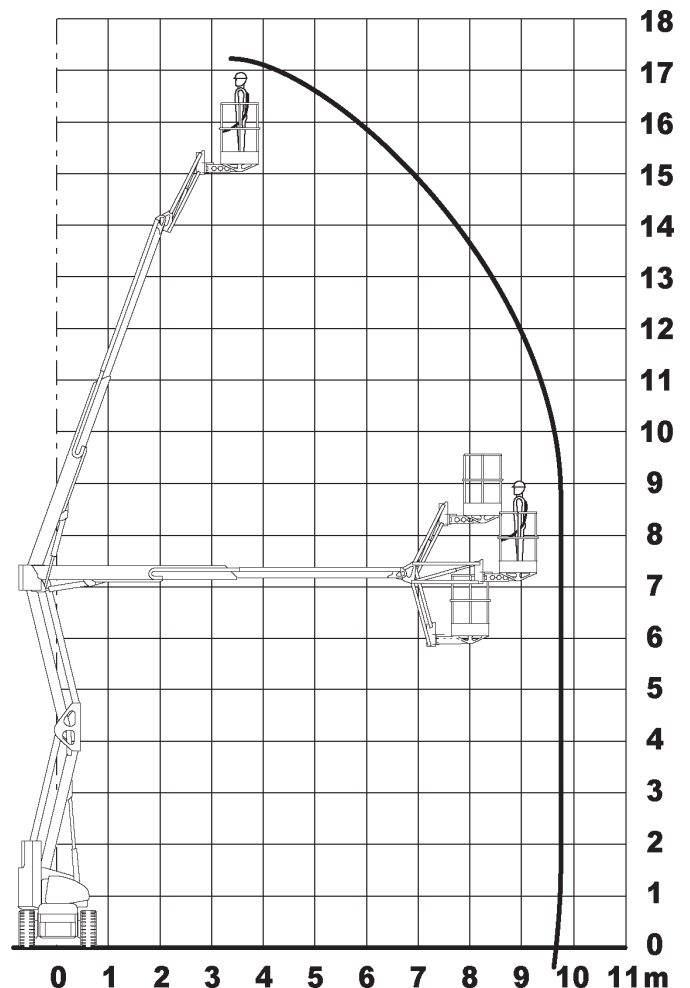
**Besonderheit**

- Automatisches Batterieladegerät
- Nichtmarkierende Vollgummi-Reifen

Alle Angaben ohne Gewähr. Technische Änderungen vorbehalten



ARBEITSBÜHNEN



Es wird empfohlen, eine persönliche Schutzausrüstung lt. Bedienungsanleitung zu tragen

- ..... **KRANARBEITEN**
- ..... **BÜHNEN- & STAPLERVERLEIH**
- ..... **SONDER- & SCHWERTRANSPORTE**
- ..... **LOGISTIK**







Alle Angaben ohne Gewähr. Technische Änderungen vorbehalten



ARBEITSBÜHNEN

• KRANARBEITEN

• BÜHNEN- & STAPLERVERLEIH

• SONDER- & SCHWERTRANSPORTE

• LOGISTIK



RB G 12D

Selbstfahrende Gelenkteleskoparbeitsbühne

**Genie Z 34/22 IC 4WD**

**Technische Daten**

**Abmessungen**

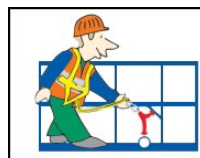
Max. Arbeitshöhe .....	12,62 m
Max. Plattformhöhe .....	10,62 m
Max. seitliche Reichweite .....	6,78 m
Plattformmaße (LxB).....	0,76x1,42 m
Höhe eingefahren .....	2,06 m
Länge eingefahren .....	5,66 m
Transporthöhe .....	2,26 m
Transportlänge .....	4,11 m
Breite .....	1,85 m
Radstand.....	1,88 m
Bodenfreiheit (Mitte) .....	0,17 m

**Leistung**

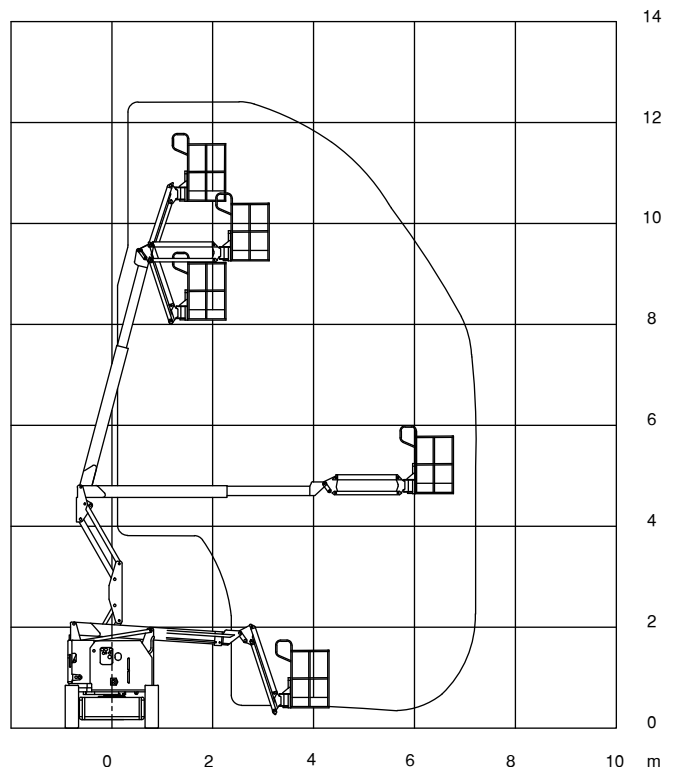
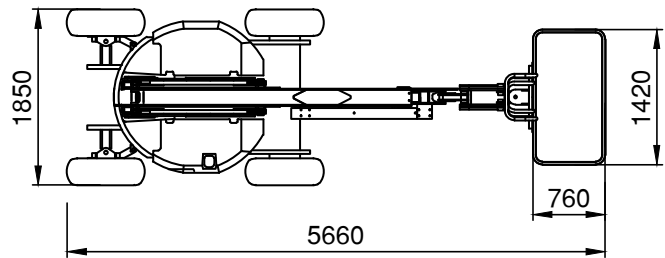
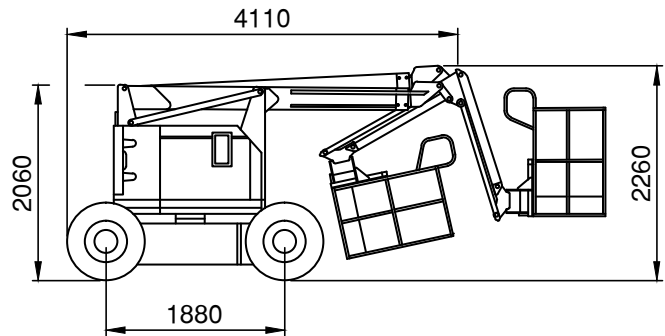
Tragfähigkeit .....	227 kg
Eigengewicht .....	5,027 kg
Allradantrieb.....	ja
Wenderadius außen .....	4,11 m
Antrieb.....	Diesel

**Besonderheit**

Selbstnivellierende Plattform  
Steigfähigkeit 45%



Es wird empfohlen, eine persönliche Schutzausrüstung lt. Bedienungsanleitung zu tragen



Alle Angaben ohne Gewähr. Technische Änderungen vorbehalten





**RB G 16D**

**Selbstfahrende Gelenkteleskoparbeitsbühne**

**Genie Z 45/25J RT**

**Technische Daten**

**Abmessungen**

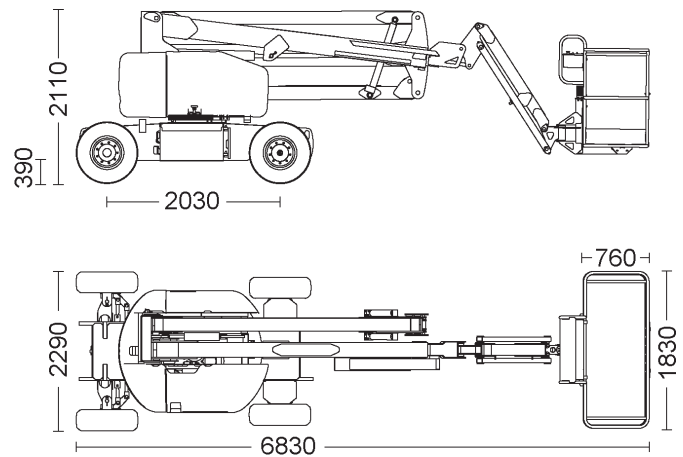
Max. Arbeitshöhe .....	16,07 m
Max. Plattformhöhe .....	14,07 m
Max. seitliche Reichweite .....	7,65 m
Plattförmmaße (LxB) .....	0,76x1,83 m
Höhe eingefahren .....	2,11 m
Länge eingefahren .....	6,83 m
Transporthöhe .....	2,11 m
Transportlänge .....	6,83 m
Breite .....	2,29 m
Radstand .....	2,03 m
Bodenfreiheit (Mitte) .....	0,39 m

**Leistung**

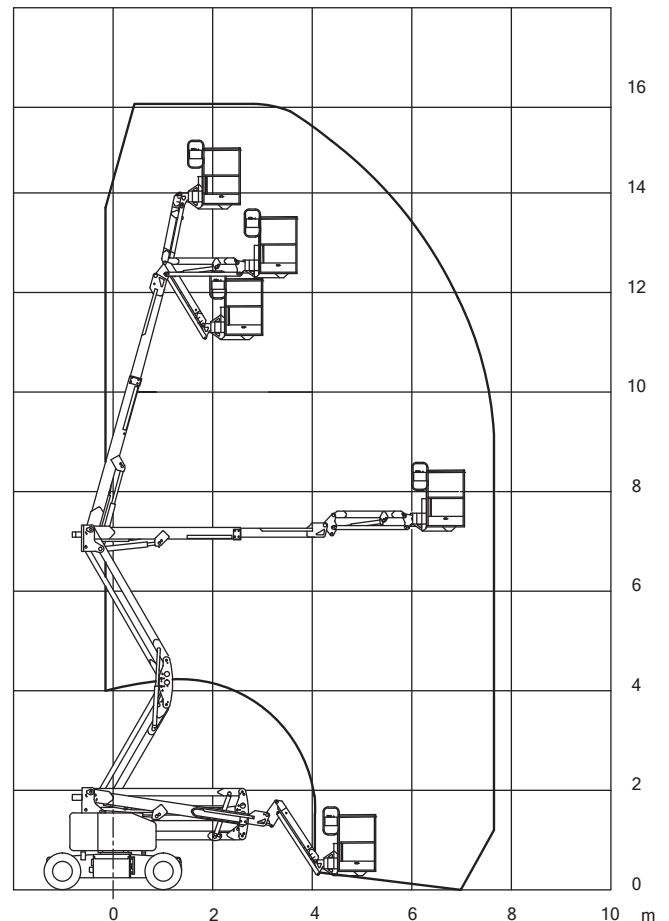
Tragfähigkeit .....	227 kg
Eigengewicht .....	6.924 kg
Allradantrieb .....	ja
Wenderadius außen .....	4,50 m
Antrieb .....	Diesel

**Besonderheit**

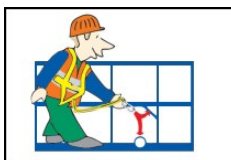
- Selbstnivellierende Plattform
- Steigfähigkeit 45%



ARBEITSBÜHNEN



Alle Angaben ohne Gewähr. Technische Änderungen vorbehalten



Es wird empfohlen, eine persönliche Schutzausrüstung lt. Bedienungsanleitung zu tragen

- **KRANARBEITEN**
- **BÜHNEN- & STAPLERVERLEIH**
- **SONDER- & SCHWERTRANSPORTE**
- **LOGISTIK**



**RB G 16D** *Selbstfahrende Gelenkteleskoparbeitsbühne*

**Manitou 160 ATJ**

**Technische Daten**

**Abmessungen**

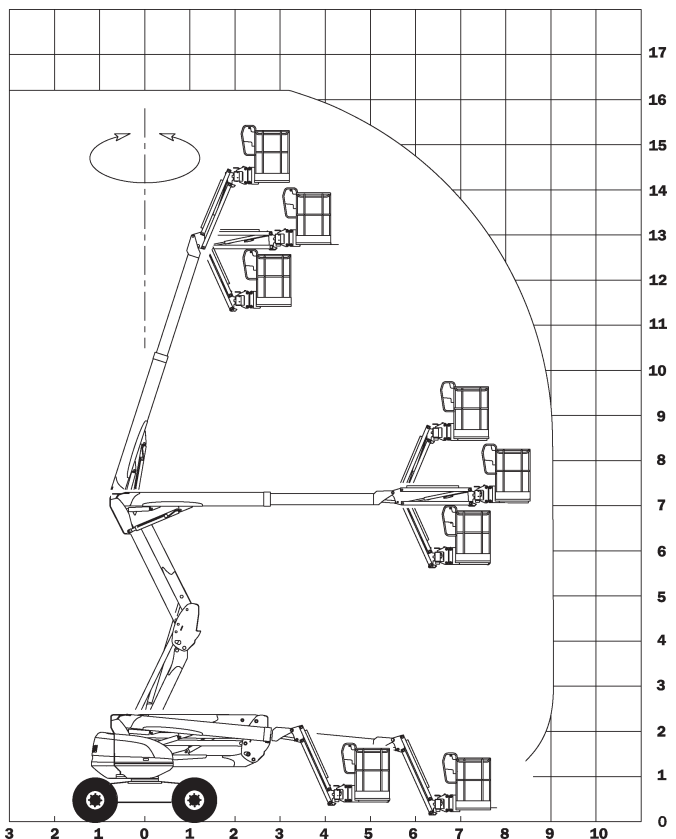
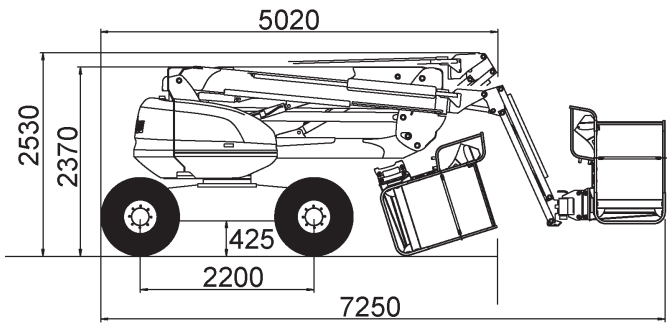
Max. Arbeitshöhe .....	16,25 m
Max. Plattformhöhe .....	14,25 m
Max. seitliche Reichweite .....	9,10 m
Plattformmaße (LxB).....	0,80x1,80 m
Höhe eingefahren .....	2,37 m
Länge eingefahren .....	7,03 m
Transporthöhe .....	2,53 m
Transportlänge .....	5,02 m
Breite .....	2,30 m
Radstand.....	2,20 m
Bodenfreiheit (Mitte) .....	0,43 m

**Leistung**

Tragfähigkeit .....	230 kg
Eigengewicht .....	7.450 kg
Allradantrieb.....	ja
Wenderadius außen .....	3,79 m
Antrieb.....	Diesel

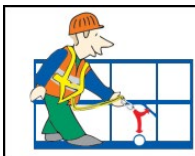
**Besonderheit**

- Zeit für Heben in 40 s
- 3 Lenkarten (Vorderrad-, Allradlenkung, Hundegang)
- 4 simultane Bewegungen



ARBEITSBÜHNEN

Alle Angaben ohne Gewähr. Technische Änderungen vorbehalten



Es wird empfohlen, eine persönliche Schutzausrüstung lt. Bedienungsanleitung zu tragen





# RB G 18D *Selbstfahrende Gelenkteleskoparbeitsbühne*

## Manitou 180 ATJ

### Technische Daten

#### Abmessungen

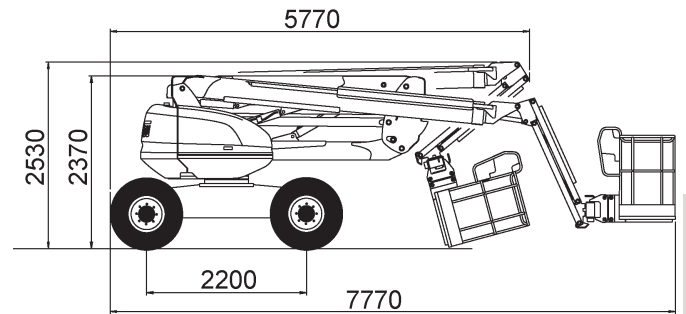
Max. Arbeitshöhe .....	17,65 m
Max. Plattformhöhe .....	15,65 m
Max. seitliche Reichweite .....	10,60 m
Plattförmmaße (LxB) .....	0,80x1,80 m
Höhe eingefahren .....	2,37 m
Länge eingefahren .....	7,77 m
Transporthöhe .....	2,53 m
Transportlänge .....	5,77 m
Breite .....	2,30 m
Radstand .....	2,20 m
Bodenfreiheit (Mitte) .....	0,43 m

#### Leistung

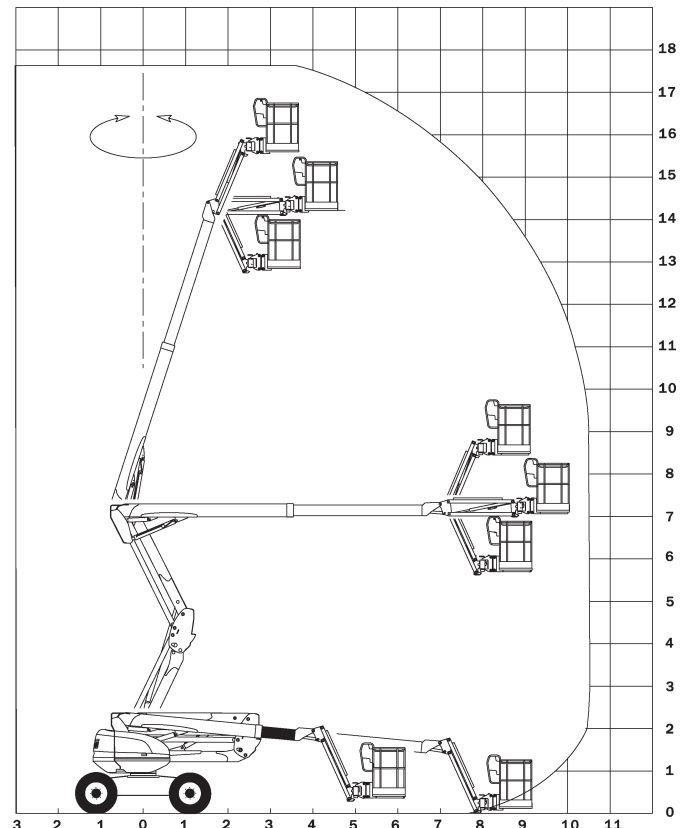
Tragfähigkeit .....	230 kg
Eigengewicht .....	8.090 kg
Allradantrieb .....	ja
Wenderadius außen .....	4,53 m
Antrieb .....	Diesel

#### Besonderheit

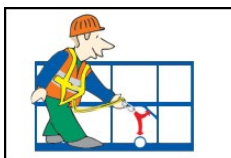
- Zeit für Heben in 40 s
- 3 Lenkarten (Vorderrad-, Allradlenkung, Hundegang)
- 4 simultane Bewegungen



ARBEITSBÜHNEN



Alle Angaben ohne Gewähr. Technische Änderungen vorbehalten



Es wird empfohlen, eine persönliche Schutzausrüstung lt. Bedienungsanleitung zu tragen

- KRANARBEITEN
- BÜHNEN- & STAPLERVERLEIH
- SONDER- & SCHWERTRANSPORTE
- LOGISTIK



**RB G 18D**

**Selbstfahrende Gelenkteleskoparbeitsbühne**

**Genie Z 51/30J RT**

**Technische Daten**

**Abmessungen**

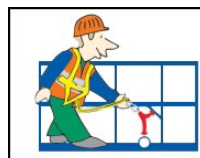
Max. Arbeitshöhe .....	17,62 m
Max. Plattformhöhe .....	15,62 m
Max. seitliche Reichweite .....	9,37 m
Plattformmaße (LxB).....	0,76x1,83 m
Höhe eingefahren .....	2,16 m
Länge eingefahren .....	7,50 m
Transporthöhe .....	2,16 m
Transportlänge .....	7,50 m
Breite .....	2,29 m
Radstand.....	2,03 m
Bodenfreiheit (Mitte) .....	0,39 m

**Leistung**

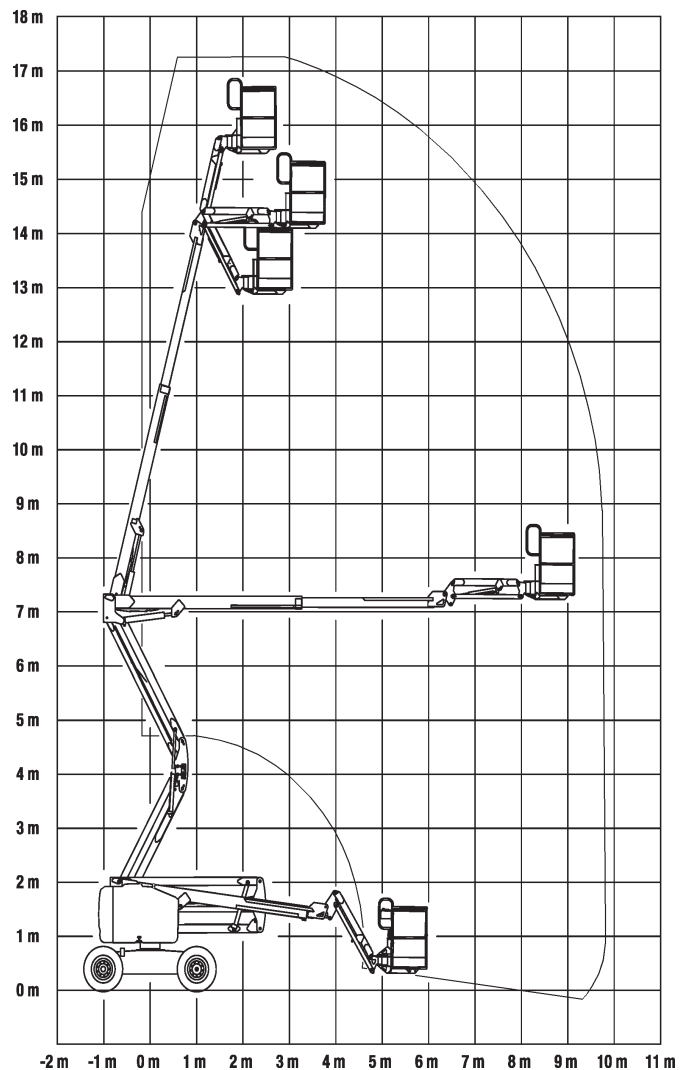
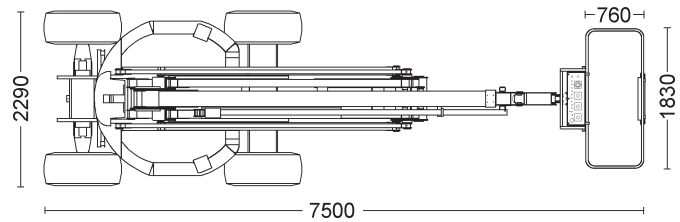
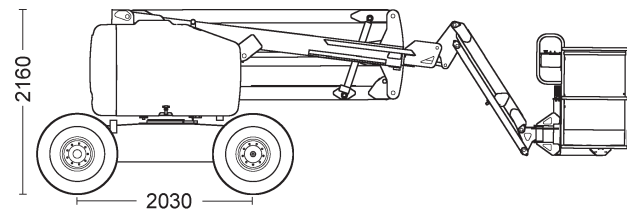
Tragfähigkeit .....	227 kg
Eigengewicht .....	7.212 kg
Allradantrieb.....	ja
Wenderadius außen .....	4,50 m
Antrieb.....	Diesel

**Besonderheit**

- Selbstnivellierende Plattform
- Steigfähigkeit 45%



Es wird empfohlen, eine persönliche Schutzausrüstung lt. Bedienungsanleitung zu tragen



Alle Angaben ohne Gewähr. Technische Änderungen vorbehalten



**RB G 20D**

**Selbstfahrende Gelenkteleskoparbeitsbühne**

**Manitou 200 ATJ**

**Technische Daten**

**Abmessungen**

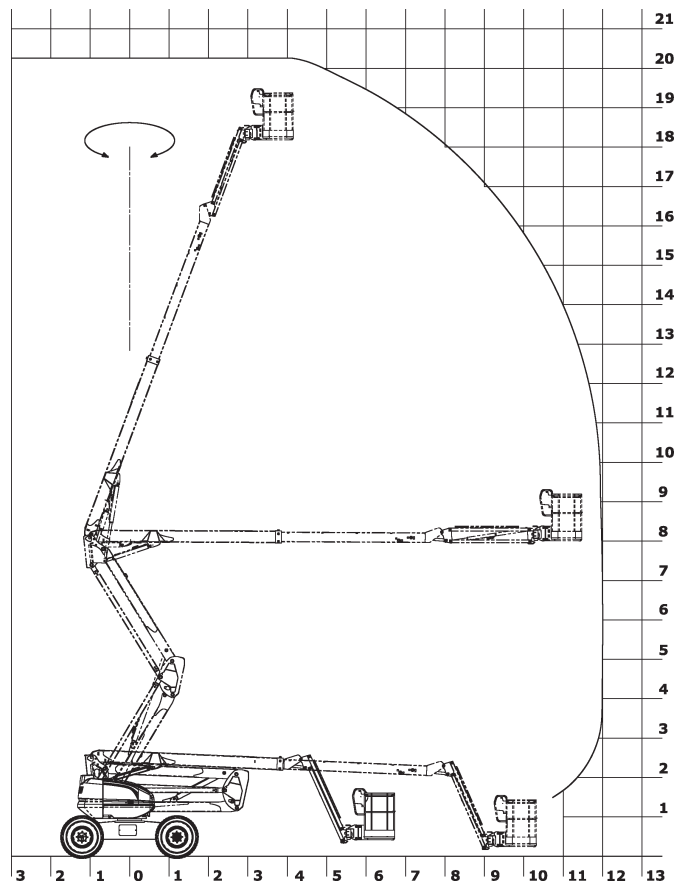
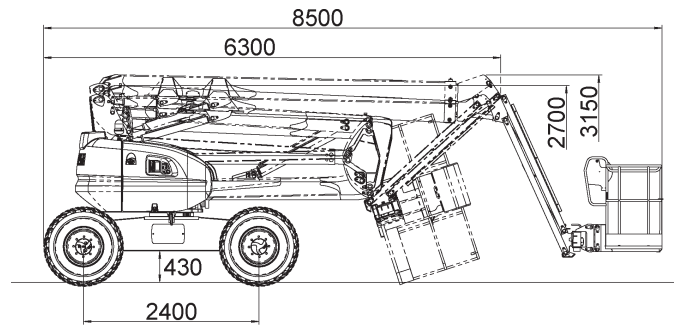
Max. Arbeitshöhe .....	20,00 m
Max. Plattformhöhe .....	18,00 m
Max. seitliche Reichweite .....	12,00 m
Plattformmaße (LxB) .....	0,80x2,10 m
Höhe eingefahren .....	2,70 m
Länge eingefahren .....	8,50 m
Transporthöhe .....	3,15 m
Transportlänge .....	6,30 m
Breite .....	2,40 m
Radstand .....	2,40 m
Bodenfreiheit (Mitte) .....	0,43 m

**Leistung**

Tragfähigkeit .....	230 kg
Eigengewicht .....	10.000 kg
Allradantrieb .....	ja
Wenderadius außen .....	5,00 m
Antrieb .....	Diesel

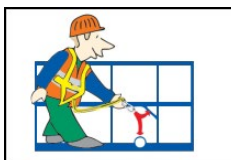
**Besonderheit**

- 3 Lenkarten (Vorderrad-, Allradlenkung, Hundegang)
- 4 simultane Bewegungen



ARBEITSBÜHNEN

Alle Angaben ohne Gewähr. Technische Änderungen vorbehalten



Es wird empfohlen, eine persönliche Schutzausrüstung lt. Bedienungsanleitung zu tragen

- **KRANARBEITEN**
- **BÜHNEN- & STAPLERVERLEIH**
- **SONDER- & SCHWERTRANSPORTE**
- **LOGISTIK**



# RB G 32D *Selbstfahrende Gelenkteleskoparbeitsbühne*

## Haulotte HA 32 PX

### Technische Daten

#### Abmessungen

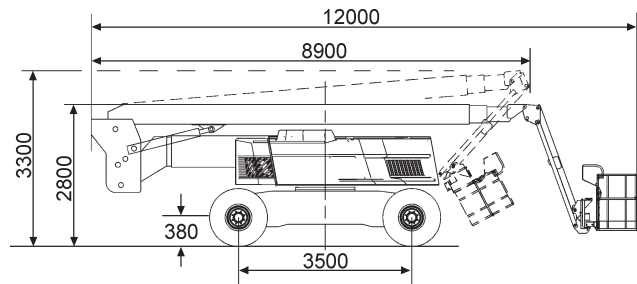
Max. Arbeitshöhe .....	31,80 m
Max. Plattformhöhe .....	29,80 m
Max. seitliche Reichweite .....	21,30 m
Plattformmaße (LxB) .....	0,80x2,44 m
Höhe eingefahren .....	2,80 m
Länge eingefahren .....	12,00 m
Transporthöhe .....	3,30 m
Transportlänge .....	8,90 m
Breite (Achsen eingef./ausgef.) .....	2,50 / 3,30 m
Radstand .....	3,50 m
Bodenfreiheit (Mitte) .....	0,38 m

#### Leistung

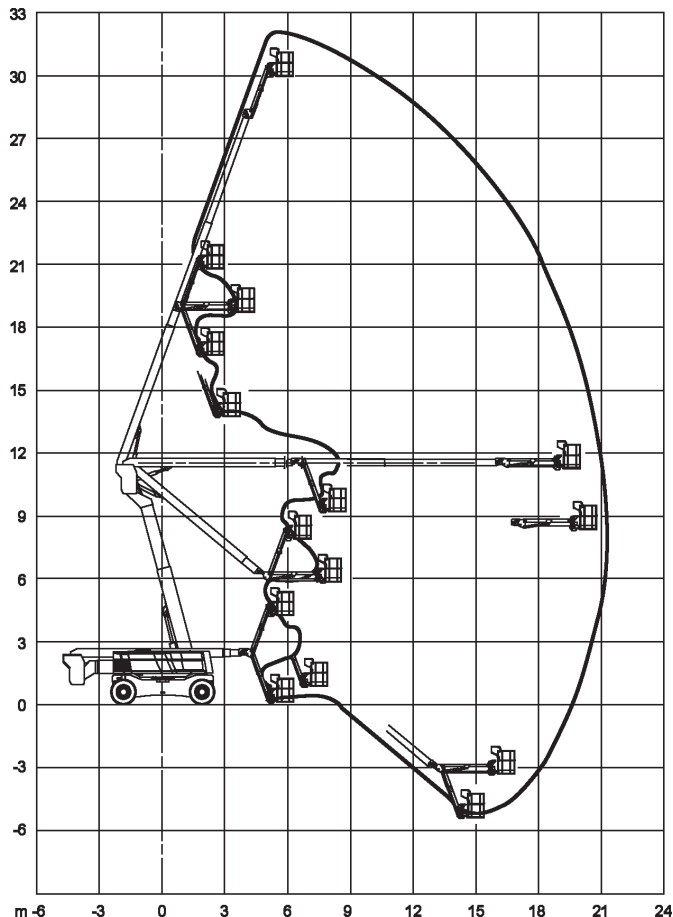
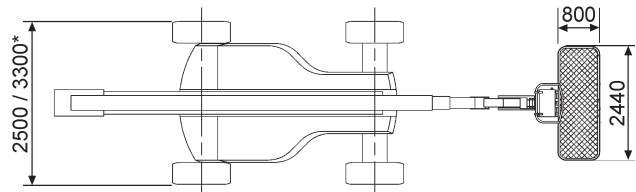
Tragfähigkeit .....	250 kg
Eigengewicht .....	20.920 kg
Allradantrieb .....	ja
Wenderadius außen .....	5,10 m
Antrieb .....	Diesel

#### Besonderheit

- Selbstnivellierende Plattform
- Steigfähigkeit 45%



\* Achsen ausgefahren



ARBEITSBÜHNEN

Alle Angaben ohne Gewähr. Technische Änderungen vorbehalten



Es wird empfohlen, eine persönliche Schutzausrüstung lt. Bedienungsanleitung zu tragen





RB G 43D

Selbstfahrende Gelenkteleskoparbeitsbühne

**Genie ZX 135/70**

**Technische Daten**

**Abmessungen**

Max. Arbeitshöhe.....	43,15 m
Max. Plattformhöhe.....	41,15 m
Max. seitliche Reichweite.....	21,26 m
Plattformmaße (LxB).....	0,91x2,44 m
Höhe eingefahren.....	3,09 m
Länge eingefahren.....	12,93 m
Transporthöhe.....	3,09 m
Transportlänge.....	12,93 m
Breite (Achsen eingef./ausgef.).....	2,49 / 5,03 m
Radstand (Achsen eingef./ausgef.).....	5,03 / 4,72 m
Bodenfreiheit (Mitte).....	0,38 m

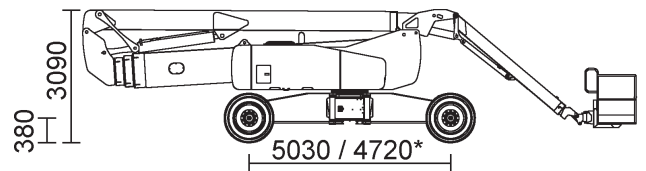
**Leistung**

Tragfähigkeit.....	272 kg
Eigengewicht.....	20.502 kg
Allradantrieb.....	ja
Wenderadius außen (Achsen eingefahren).....	8,56 m
Wenderadius außen (Achsen ausgefahren).....	7,34 m
Antrieb.....	Diesel

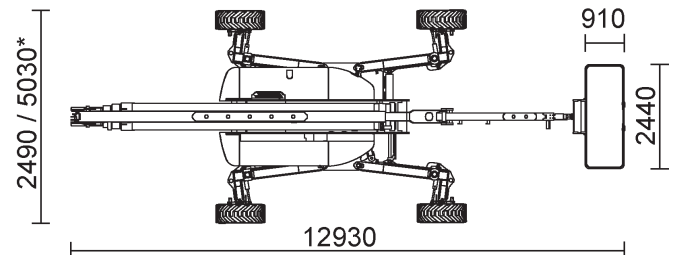
**Besonderheit**

Selbstnivellierende Plattform

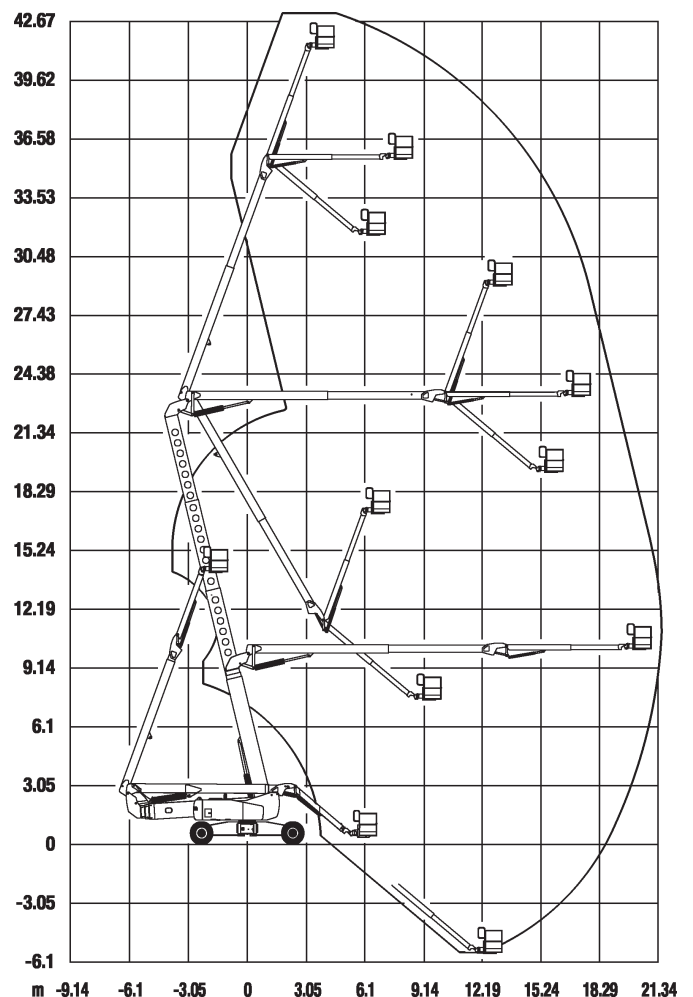
Steigfähigkeit 45%



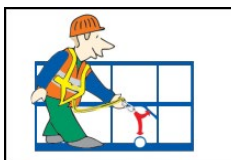
\* Achsen ausgefahren



ARBEITSBÜHNEN



Alle Angaben ohne Gewähr. Technische Änderungen vorbehalten



Es wird empfohlen, eine persönliche Schutzausrüstung lt. Bedienungsanleitung zu tragen

• KRANARBEITEN

• BÜHNEN- & STAPLERVERLEIH

• SONDER- & SCHWERTRANSPORTE

• LOGISTIK





Alle Angaben ohne Gewähr. Technische Änderungen vorbehalten



ARBEITSBÜHNEN

- KRANARBEITEN
- BÜHNEN- & STAPLERVERLEIH
- SONDER- & SCHWERTRANSPORTE
- LOGISTIK





## RB T 14D

## Selbstfahrende Teleskoparbeitsbühne

### Genie S 40

### Technische Daten

#### Abmessungen

Max. Arbeitshöhe .....	14,20 m
Max. Plattformhöhe .....	12,20 m
Max. seitliche Reichweite .....	9,65 m
Plattformmaße (LxB).....	0,91x2,44 m
Höhe eingefahren .....	2,49 m
Länge eingefahren .....	7,39 m
Transporthöhe .....	2,49 m
Transportlänge .....	7,39 m
Breite .....	2,30 m
Radstand.....	2,20 m
Bodenfreiheit (Mitte) .....	0,32 m

#### Leistung

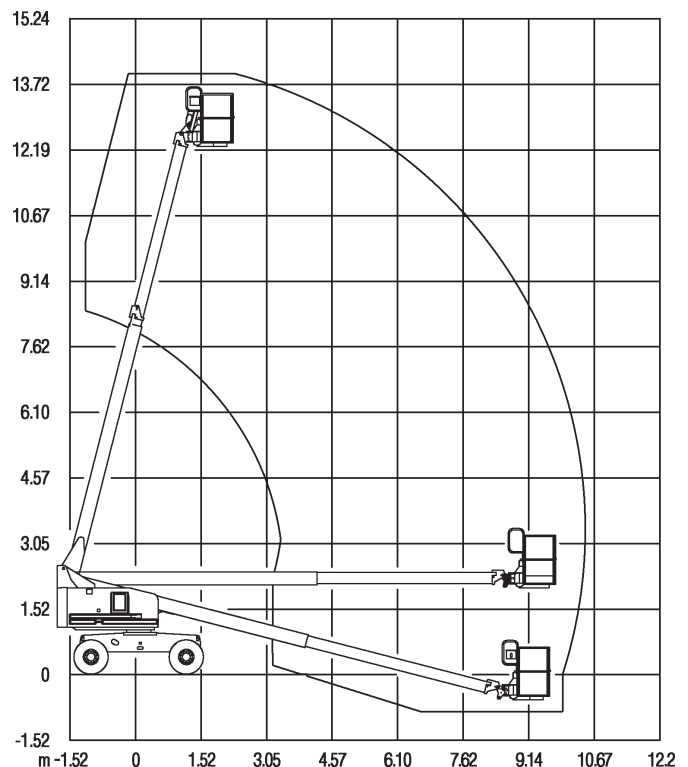
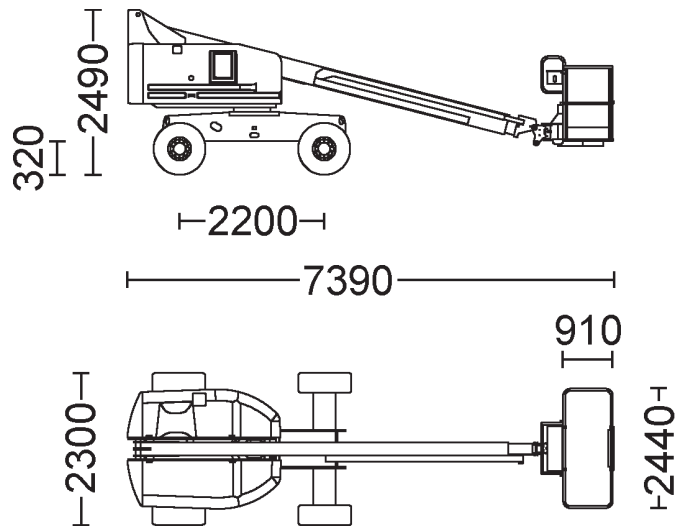
Tragfähigkeit .....	227 kg
Eigengewicht .....	5.420 kg
Allradantrieb.....	ja
Wenderadius außen .....	4,78 m
Antrieb.....	Diesel

#### Besonderheit

- Selbstnivellierende Plattform
- Steigfähigkeit 40%



Es wird empfohlen, eine persönliche Schutzausrüstung lt. Bedienungsanleitung zu tragen



Alle Angaben ohne Gewähr. Technische Änderungen vorbehalten



## RB T 14D

## Selbstfahrende Teleskoparbeitsbühne

### JLG 400S

## Technische Daten

### Abmessungen

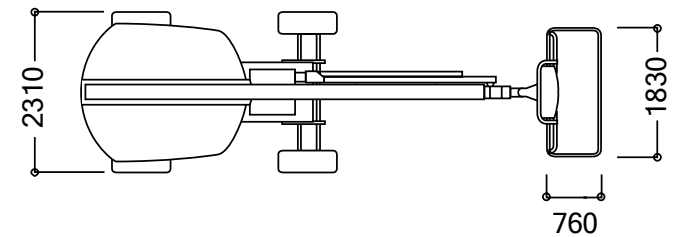
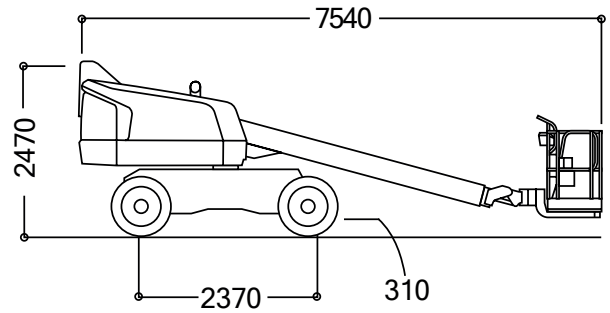
Max. Arbeitshöhe .....	14,29 m
Max. Plattformhöhe .....	12,29 m
Max. seitliche Reichweite .....	10,39 m
Plattförmmaße (LxB) .....	0,76x1,83 m
Höhe eingefahren .....	2,47 m
Länge eingefahren .....	7,54 m
Transporthöhe .....	2,47 m
Transportlänge .....	7,54 m
Breite .....	2,31 m
Radstand .....	2,37 m
Bodenfreiheit (Mitte) .....	0,31 m

### Leistung

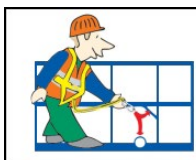
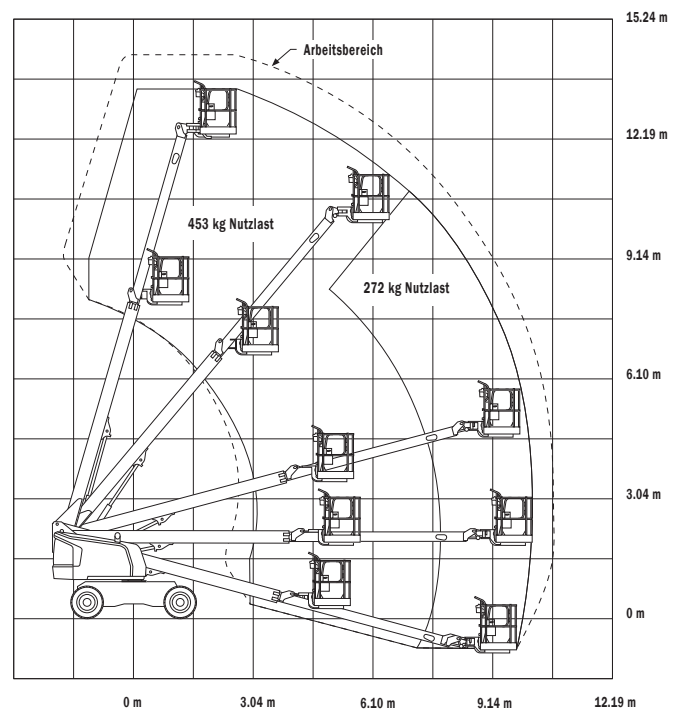
Tragfähigkeit .....	bis 453 kg
Eigengewicht .....	6.200 kg
Allradantrieb .....	ja
Wenderadius außen .....	5,00 m
Antrieb .....	Diesel

### Besonderheit

- Selbstnivellierende Plattform
- Steigfähigkeit 45%
- HOHE TRAGFÄHIGKEIT 453 kg



ARBEITSBÜHNEN



Es wird empfohlen, eine persönliche Schutzausrüstung lt. Bedienungsanleitung zu tragen

• KRANARBEITEN

• BÜHNEN- & STAPLERVERLEIH

• SONDER- & SCHWERTRANSPORTE

• LOGISTIK





RB T 16D

Selbstfahrende Teleskoparbeitsbühne

**Genie S 45**

**Technische Daten**

**Abmessungen**

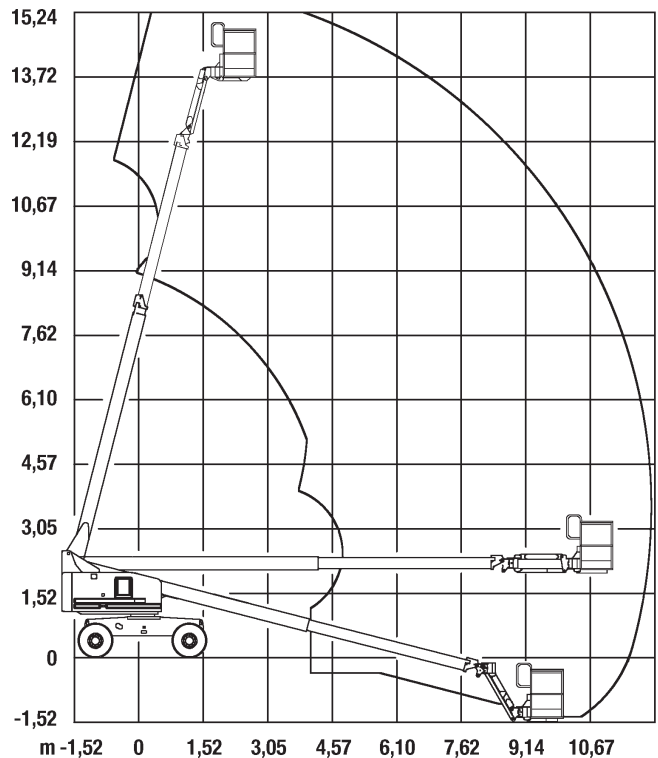
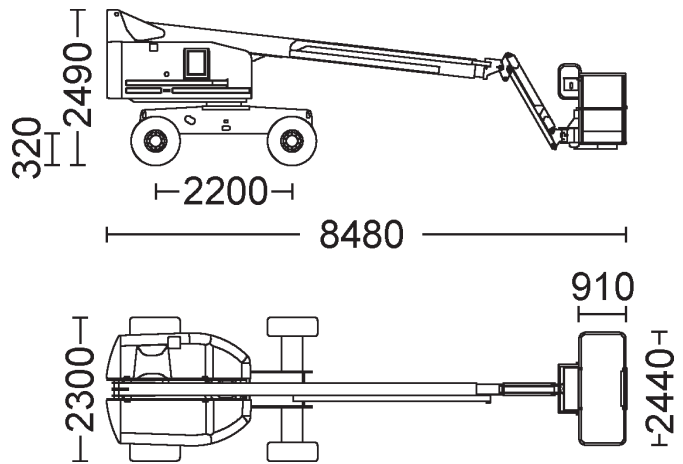
Max. Arbeitshöhe .....	15,72 m
Max. Plattformhöhe .....	13,72 m
Max. seitliche Reichweite .....	11,18 m
Plattformmaße (LxB) .....	0,91x2,44 m
Höhe eingefahren .....	2,49 m
Länge eingefahren .....	8,48 m
Transporthöhe .....	2,49 m
Transportlänge .....	6,80 m
Breite .....	2,30 m
Radstand .....	2,20 m
Bodenfreiheit (Mitte) .....	0,32 m

**Leistung**

Tragfähigkeit .....	227 kg
Eigengewicht .....	6.709 kg
Allradantrieb .....	ja
Wenderadius außen .....	4,78 m
Antrieb .....	Diesel

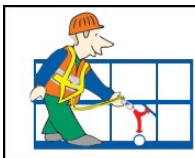
**Besonderheit**

- Selbstnivellierende Plattform
- Steigfähigkeit 40%



ARBEITSBÜHNEN

Alle Angaben ohne Gewähr. Technische Änderungen vorbehalten



Es wird empfohlen, eine persönliche Schutzausrüstung lt. Bedienungsanleitung zu tragen



RB T 20D

Selbstfahrende Teleskoparbeitsbühne

**Genie S 60 HC**

**Technische Daten**

**Abmessungen**

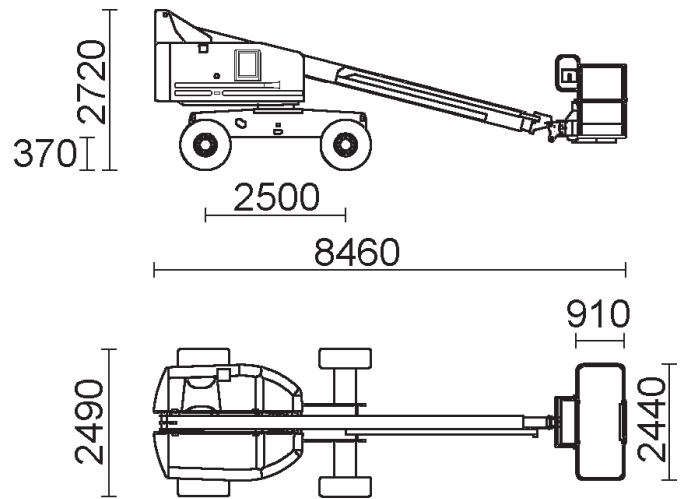
Max. Arbeitshöhe .....	19,79 m
Max. Plattformhöhe .....	17,79 m
Max. seitliche Reichweite .....	15,48 m
Plattformmaße (LxB) .....	0,91x2,44 m
Höhe eingefahren .....	2,72 m
Länge eingefahren .....	8,46 m
Transporthöhe .....	2,72 m
Transportlänge .....	8,46 m
Breite .....	2,49 m
Radstand .....	2,50 m
Bodenfreiheit (Mitte) .....	0,37 m

**Leistung**

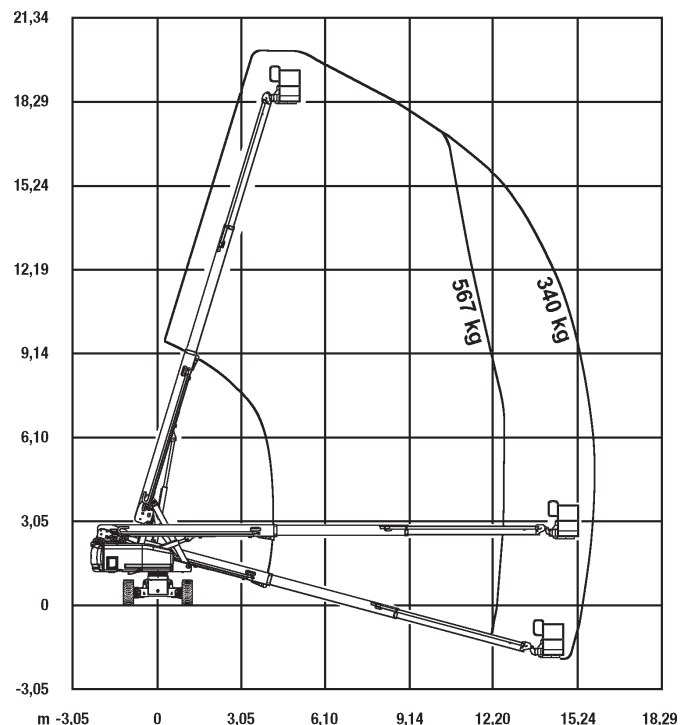
Tragfähigkeit .....	bis zu 567 kg
Eigengewicht .....	10.073 kg
Allradantrieb .....	ja
Wenderadius außen .....	5,54 m
Antrieb .....	Diesel

**Besonderheit**

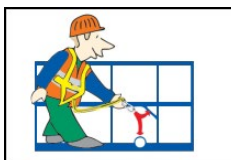
- Selbstnivellierende Plattform
- Steigfähigkeit 45%
- HOHE TRAGFÄHIGKEIT bis 567 kg



ARBEITSBÜHNEN



Alle Angaben ohne Gewähr. Technische Änderungen vorbehalten



Es wird empfohlen, eine persönliche Schutzausrüstung lt. Bedienungsanleitung zu tragen

KRANARBEITEN

BÜHNEN- & STAPLERVERLEIH

SONDER- & SCHWERTRANSPORTE

LOGISTIK



RB T 22D

Selbstfahrende Teleskoparbeitsbühne

**Genie S 65**

**Technische Daten**

**Abmessungen**

Max. Arbeitshöhe .....	21,80 m
Max. Plattformhöhe .....	19,80 m
Max. seitliche Reichweite .....	17,10 m
Plattformmaße (LxB).....	0,91x2,44 m
Höhe eingefahren .....	2,72 m
Länge eingefahren .....	9,42 m
Transporthöhe .....	2,72 m
Transportlänge .....	7,60 m
Breite .....	2,49 m
Radstand.....	2,50 m
Bodenfreiheit (Mitte) .....	0,37 m

**Leistung**

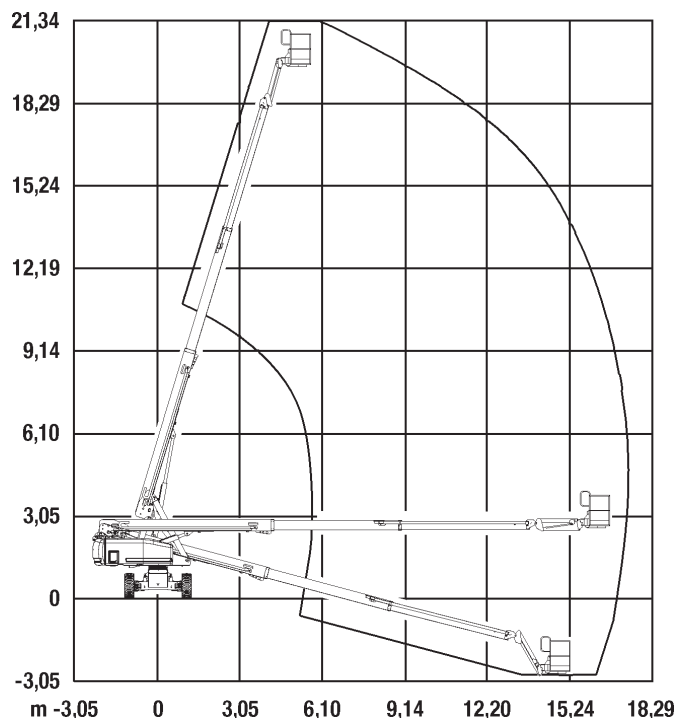
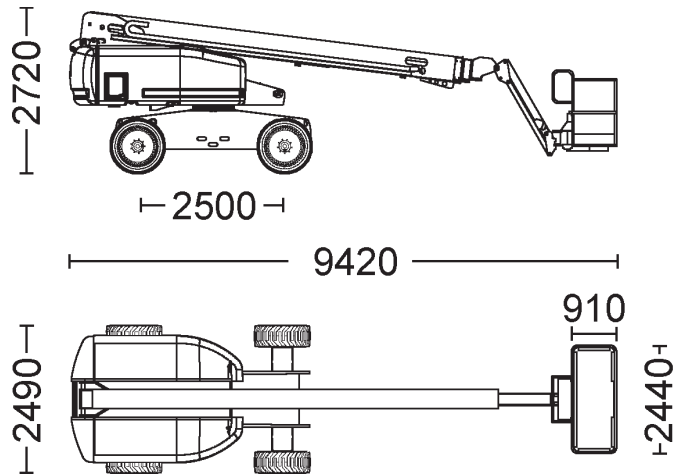
Tragfähigkeit .....	227 kg
Eigengewicht .....	10.102 kg
Allradantrieb.....	ja
Wenderadius außen .....	5,54 m
Antrieb.....	Diesel

**Besonderheit**

- Selbstnivellierende Plattform
- Steigfähigkeit 45%



Es wird empfohlen, eine persönliche Schutzausrüstung lt. Bedienungsanleitung zu tragen



Alle Angaben ohne Gewähr. Technische Änderungen vorbehalten



RB T 28D

Selbstfahrende Teleskoparbeitsbühne

**Genie S 85**

**Technische Daten**

**Abmessungen**

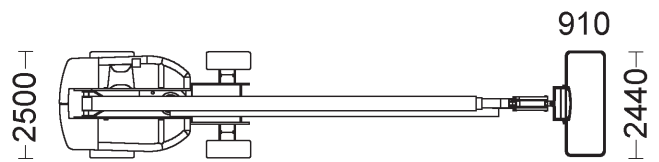
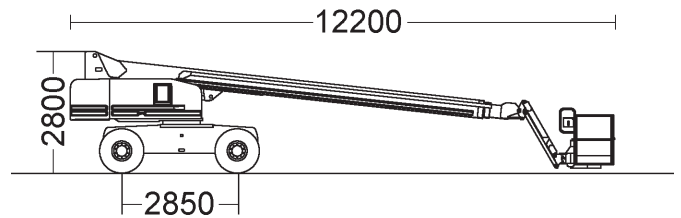
Max. Arbeitshöhe .....	27,90 m
Max. Plattformhöhe .....	25,90 m
Max. seitliche Reichweite .....	23,32 m
Plattförmmaße (LxB) .....	0,91x2,44 m
Höhe eingefahren .....	2,80 m
Länge eingefahren .....	12,20 m
Transporthöhe .....	2,80 m
Transportlänge .....	11,60 m
Breite .....	2,50 m
Radstand .....	2,85 m
Bodenfreiheit (Mitte) .....	0,40 m

**Leistung**

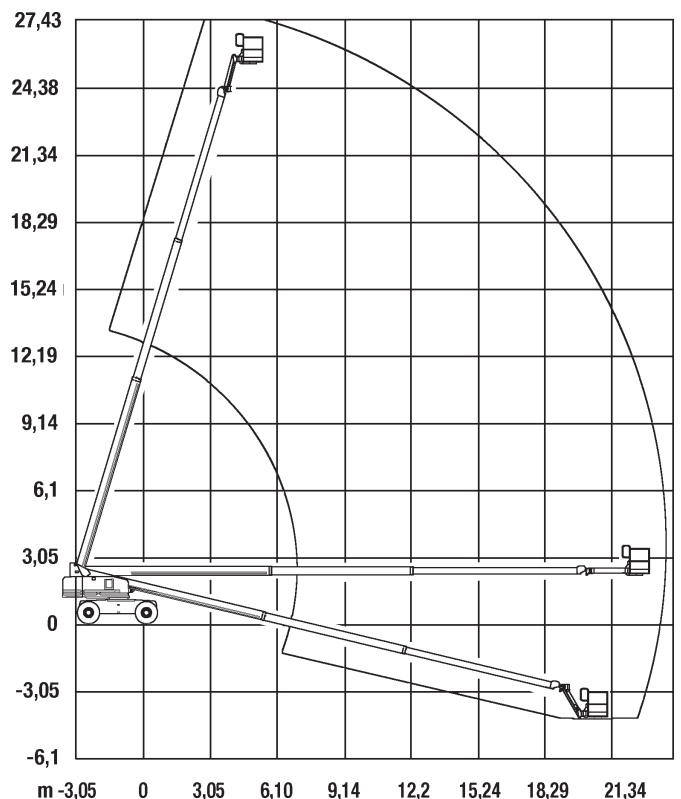
Tragfähigkeit .....	227 kg
Eigengewicht .....	17.236 kg
Allradantrieb .....	ja
Wenderadius außen .....	6,55 m
Antrieb .....	Diesel

**Besonderheit**

Selbstnivellierende Plattform  
 Steigfähigkeit 45%



ARBEITSBÜHNEN



Alle Angaben ohne Gewähr. Technische Änderungen vorbehalten

Es wird empfohlen, eine persönliche Schutzausrüstung lt. Bedienungsanleitung zu tragen

- KRANARBEITEN
- BÜHNEN- & STAPLERVERLEIH
- SONDER- & SCHWERTRANSPORTE
- LOGISTIK





A series of horizontal lines for writing notes or specifications, spanning the width of the page.



Alle Angaben ohne Gewähr. Technische Änderungen vorbehalten



STAPLER

KRANARBEITEN

BÜHNEN- & STAPLERVERLEIH

SONDER- & SCHWERTRANSPORTE

LOGISTIK





RB HS 2.0E

Hubstapler

Jungheinrich

## Technische Daten

### Abmessungen

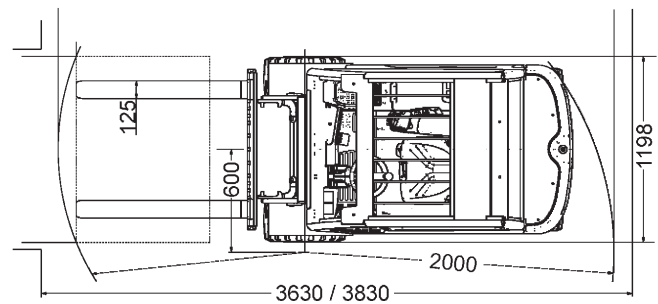
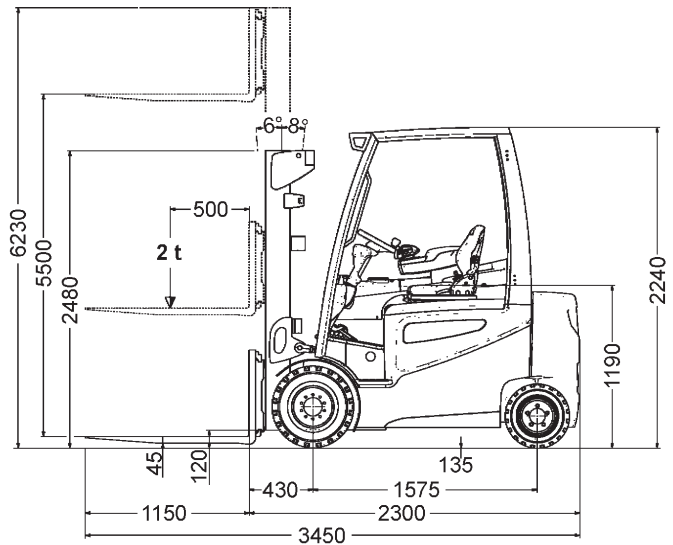
Max. Hubhöhe.....	5,50 m
Max. Hubkraft.....	2.000 kg
Länge (ohne Gabeln) .....	2,30 m
Länge (inkl. Gabeln).....	3,45 m
Breite.....	1,20 m
Höhe.....	2,48 m
Radstand.....	1,57 m
Gabelzinken (LxBxH).....	1,15 x 0,125 x 0,045 m
Masthöhe - eingefahren.....	2,48 m
Masthöhe - voll ausgefahren.....	6,23 m
Wenderadius (ohne Gabelzinken) .....	2,00 m

### Leistung

Leergewicht (mit Gabeln).....	5.290 kg
Antrieb.....	Elektro

### Besonderheit

- Automatisches Batterieladegerät
- Triplex Mast
- Anhängerkupplung
- Geschlossene Fahrerkabine
- Nichtmarkierende Vollgummi-Reifen



Alle Angaben ohne Gewähr. Technische Änderungen vorbehalten



RB HS 3.0E

Hubstapler

**Jungheinrich EFG 430k**

**Technische Daten**

**Abmessungen**

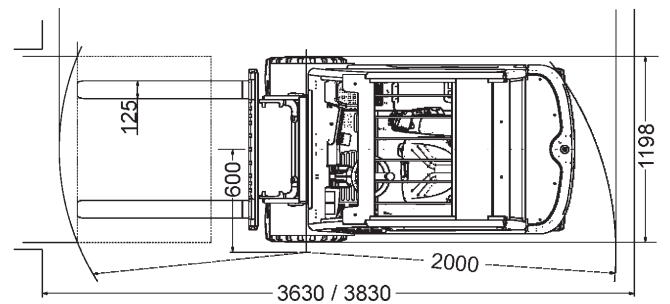
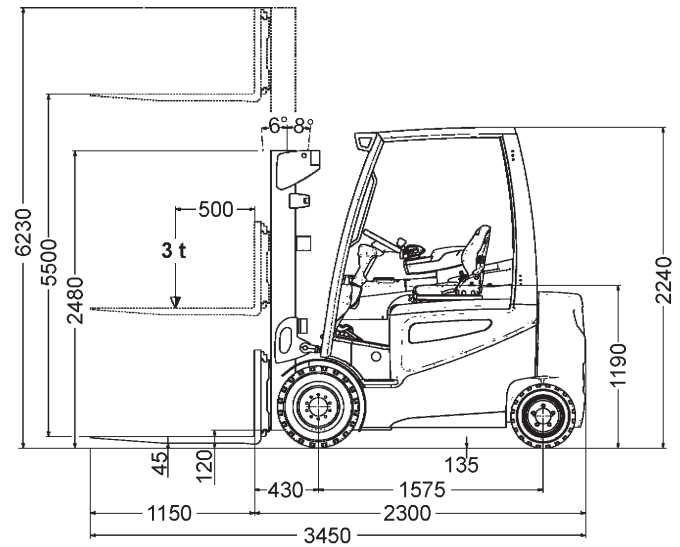
Max. Hubhöhe.....	5,50 m
Max. Hubkraft.....	3.000 kg
Länge (ohne Gabeln) .....	2,30 m
Länge (inkl. Gabeln).....	3,45 m
Breite.....	1,20 m
Höhe.....	2,48 m
Radstand.....	1,57 m
Gabelzinken (LxBxH).....	1,15 x 0,125 x 0,045 m
Masthöhe - eingefahren .....	2,48 m
Masthöhe - voll ausgefahren.....	6,23 m
Wenderadius (ohne Gabelzinken) .....	2,00 m

**Leistung**

Leergewicht (mit Gabeln).....	5.290 kg
Antrieb.....	Elektro

**Besonderheit**

- Automatisches Batterieladegerät
- Triplex Mast
- Anhängerkupplung
- Geschlossene Fahrerkabine
- Nichtmarkierende Vollgummi-Reifen



STAPLER

Alle Angaben ohne Gewähr. Technische Änderungen vorbehalten





RB HS 3.0D

Hubstapler

Yale

## Technische Daten

### Abmessungen

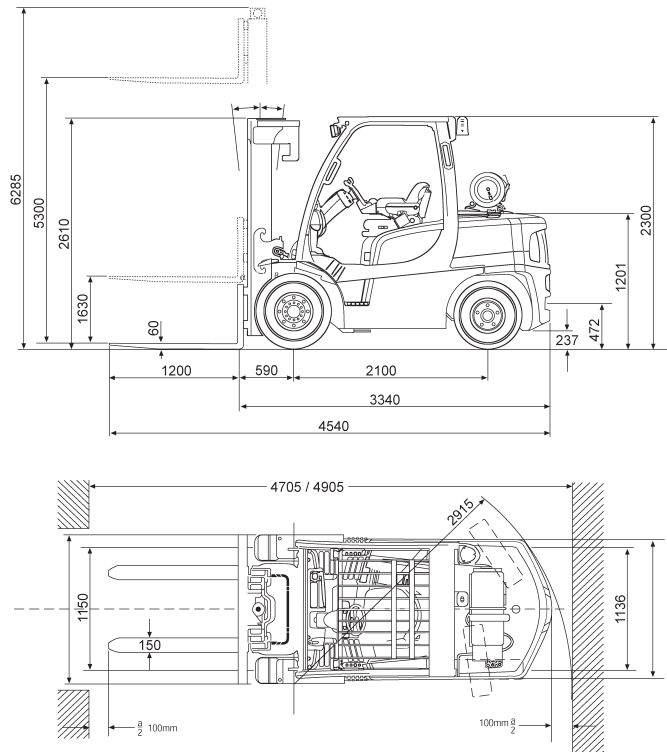
Max. Hubhöhe.....	5,30 m
Max. Hubkraft.....	3.000 kg
Länge (ohne Gabeln) .....	3,34 m
Länge (inkl. Gabeln).....	4,54 m
Breite .....	1,57 m
Höhe .....	2,61 m
Radstand.....	2,10 m
Gabelzinken (LxBxH).....	1,20 x 0,15 x 0,06 m
Masthöhe - eingefahren .....	2,61 m
Masthöhe - voll ausgefahren .....	6,29 m
Wenderadius (ohne Gabelzinken) .....	2,91 m

### Leistung

Leergewicht (mit Gabeln).....	7.808 kg
Triplex Mast.....	ja
Antrieb.....	Diesel

### Besonderheit

- Triplex Mast
- Anhängerkupplung
- Geschlossene Fahrerkabine
- Seitenverschub
- Dieselpartikelfilter
- Nichtmarkierende Vollgummi-Reifen



Alle Angaben ohne Gewähr. Technische Änderungen vorbehalten



RB HS 5.5D

Hubstapler

**Yale GDP 55D**

**Technische Daten**

**Abmessungen**

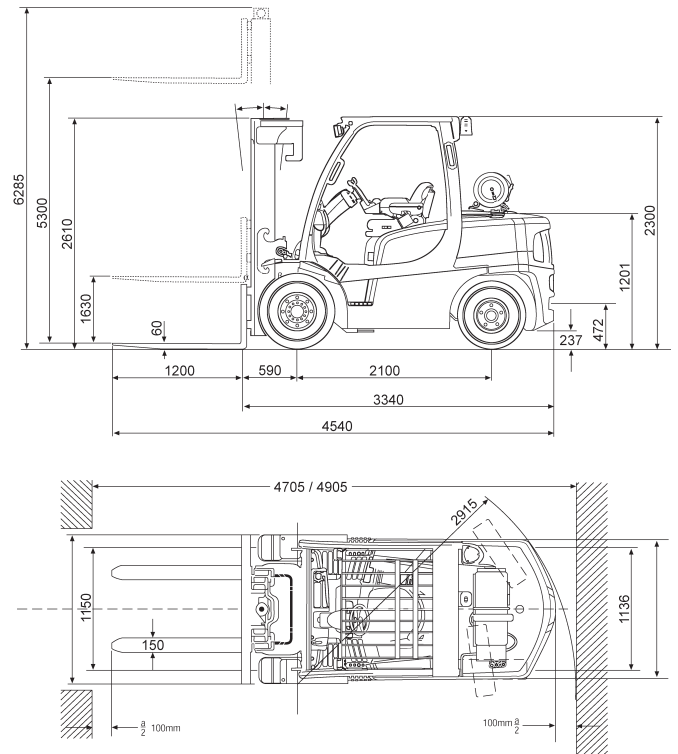
Max. Hubhöhe.....	5,30 m
Max. Hubkraft.....	5.500 kg
Länge (ohne Gabeln) .....	3,34 m
Länge (inkl. Gabeln).....	4,54 m
Breite .....	1,57 m
Höhe .....	2,61 m
Radstand.....	2,10 m
Gabelzinken (LxBxH) .....	1,20 x 0,15 x 0,06 m
Masthöhe - eingefahren .....	2,61 m
Masthöhe - voll ausgefahren.....	6,29 m
Wenderadius (ohne Gabelzinken) .....	2,91 m

**Leistung**

Leergewicht (mit Gabeln).....	7.808 kg
Triplex Mast .....	ja
Antrieb.....	Diesel

**Besonderheit**

- Triplex Mast
- Anhängerkupplung
- Geschlossene Fahrerkabine
- Seitenverschub
- Dieselpartikelfilter
- Nichtmarkierende Vollgummi-Reifen



STAPLER

Alle Angaben ohne Gewähr. Technische Änderungen vorbehalten



A large section of the page containing numerous horizontal grey lines, serving as a template for notes or technical specifications.

Alle Angaben ohne Gewähr. Technische Änderungen vorbehalten





Alle Angaben ohne Gewähr. Technische Änderungen vorbehalten



STAPLER

**KRANARBEITEN**

**BÜHNEN- & STAPLERVERLEIH**

**SONDER- & SCHWERTRANSPORTE**

**LOGISTIK**





RB TS 7.34D

Teleskopstapler

**Merlo 34.7D**

**Technische Daten**

**Abmessungen**

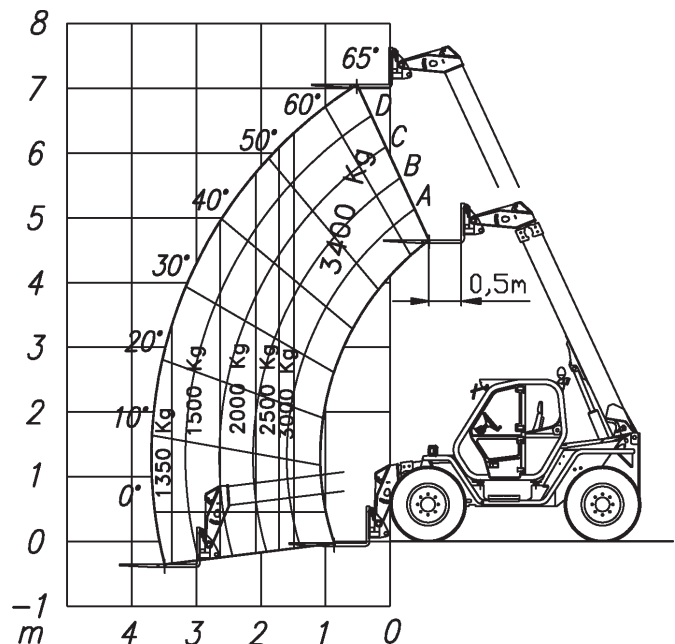
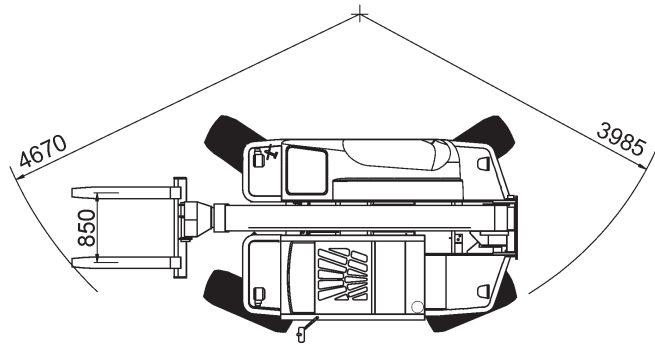
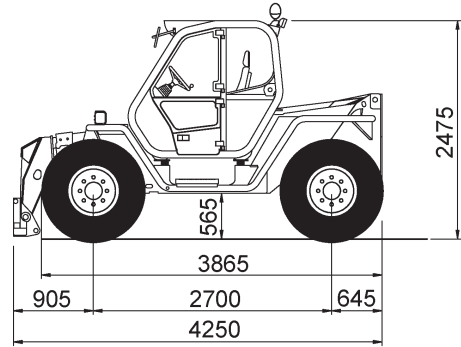
Max. Hubhöhe.....	7,00 m
Max. Hubkraft.....	3.400 kg
Länge (ohne Gabeln) .....	4,25 m
Breite .....	2,23 m
Höhe .....	2,47 m
Radstand.....	2,70 m
Bodenfreiheit (Mitte) .....	0,56 m
Gabelzinken (LxBxH).....	1,20 x 0,13 x 0,05 m
Wenderadius außen (ohne Gabelzinken) .....	3,98 m
Wenderadius außen (mit Gabelzinken).....	4,67 m

**Leistung**

Leergewicht (mit Gabeln).....	6.950 kg
Allradantrieb permanent.....	ja
Antrieb.....	Diesel

**Besonderheit**

3 Lenkarten (Vorderrad-, Allradlenkung, Hundegang)



STAPLER

Alle Angaben ohne Gewähr. Technische Änderungen vorbehalten



RB TS 9.40D

Teleskopstapler

**Merlo 40.9D**

**Technische Daten**

**Abmessungen**

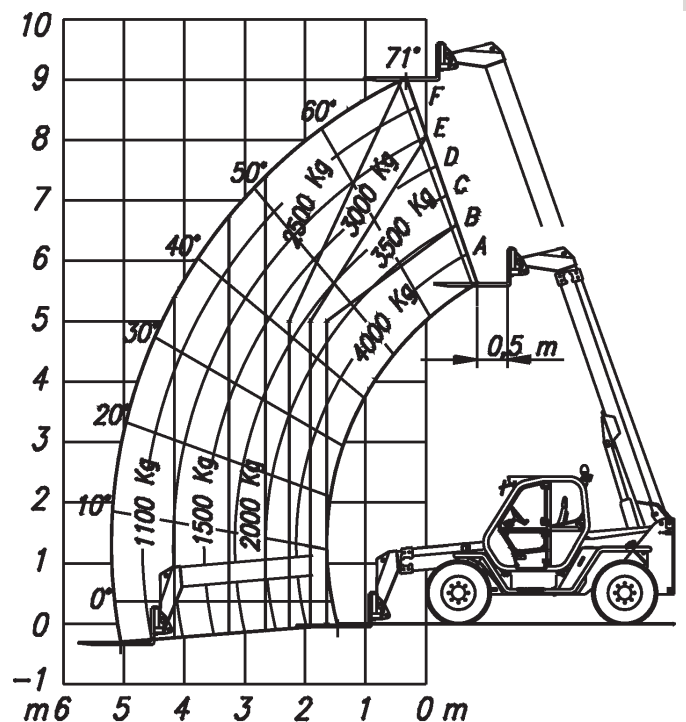
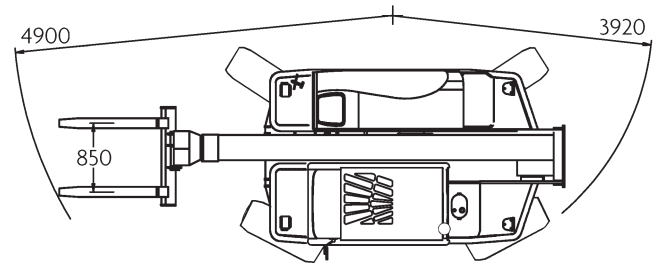
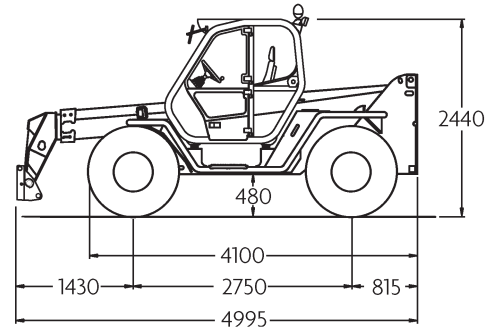
Max. Hubhöhe.....	9,07 m
Max. Hubkraft.....	4.000 kg
Länge (ohne Gabeln) .....	4,99 m
Breite .....	2,22 m
Höhe .....	2,44 m
Radstand.....	2,75 m
Bodenfreiheit (Mitte) .....	0,48 m
Gabelzinken (LxBxH) .....	1,20 x 0,13 x 0,05 m
Wenderadius (ohne Gabelzinken) .....	3,92 m
Wenderadius außen (mit Gabelzinken) .....	4,90 m

**Leistung**

Leergewicht (mit Gabeln) .....	7.750 kg
Allradantrieb permanent.....	ja
Antrieb.....	Diesel

**Besonderheit**

- 3 Lenkarten (Vorderrad-, Allrad-lenkung, Hundegang)
- Seitenverschub



STAPLER

Alle Angaben ohne Gewähr. Technische Änderungen vorbehalten



RB TS 14.40D

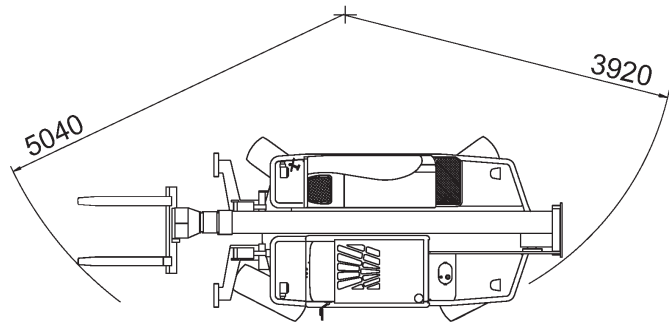
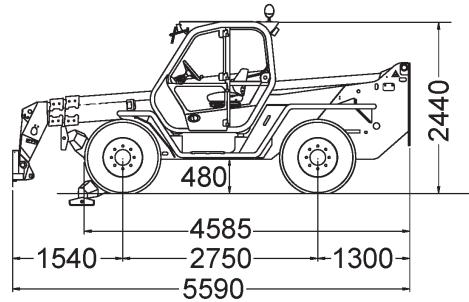
Teleskopstapler

**Merlo 38.14**

**Technische Daten**

**Abmessungen**

Max. Hubhöhe.....	13,60 m
Max. Hubkraft.....	3.800 kg
Länge (ohne Gabeln) .....	5,59 m
Breite .....	2,22 m
Höhe .....	2,44 m
Radstand.....	2,75 m
Bodenfreiheit (Mitte) .....	0,48 m
Gabelzinken (LxBxH).....	1,20 x 0,13 x 0,05 m
Wenderadius (ohne Gabelzinken) .....	3,92 m
Wenderadius außen (mit Gabelzinken).....	5,04 m



**Leistung**

Leergewicht (mit Gabeln).....	9.050 kg
Allradantrieb permanent.....	ja
Antrieb.....	Diesel

**Besonderheit**

- 3 Lenkarten (Vorderrad-, Allradlenkung, Hundegang)
- Seitenverschub des Oberwagens +/- 345 mm

STAPLER

Alle Angaben ohne Gewähr. Technische Änderungen vorbehalten

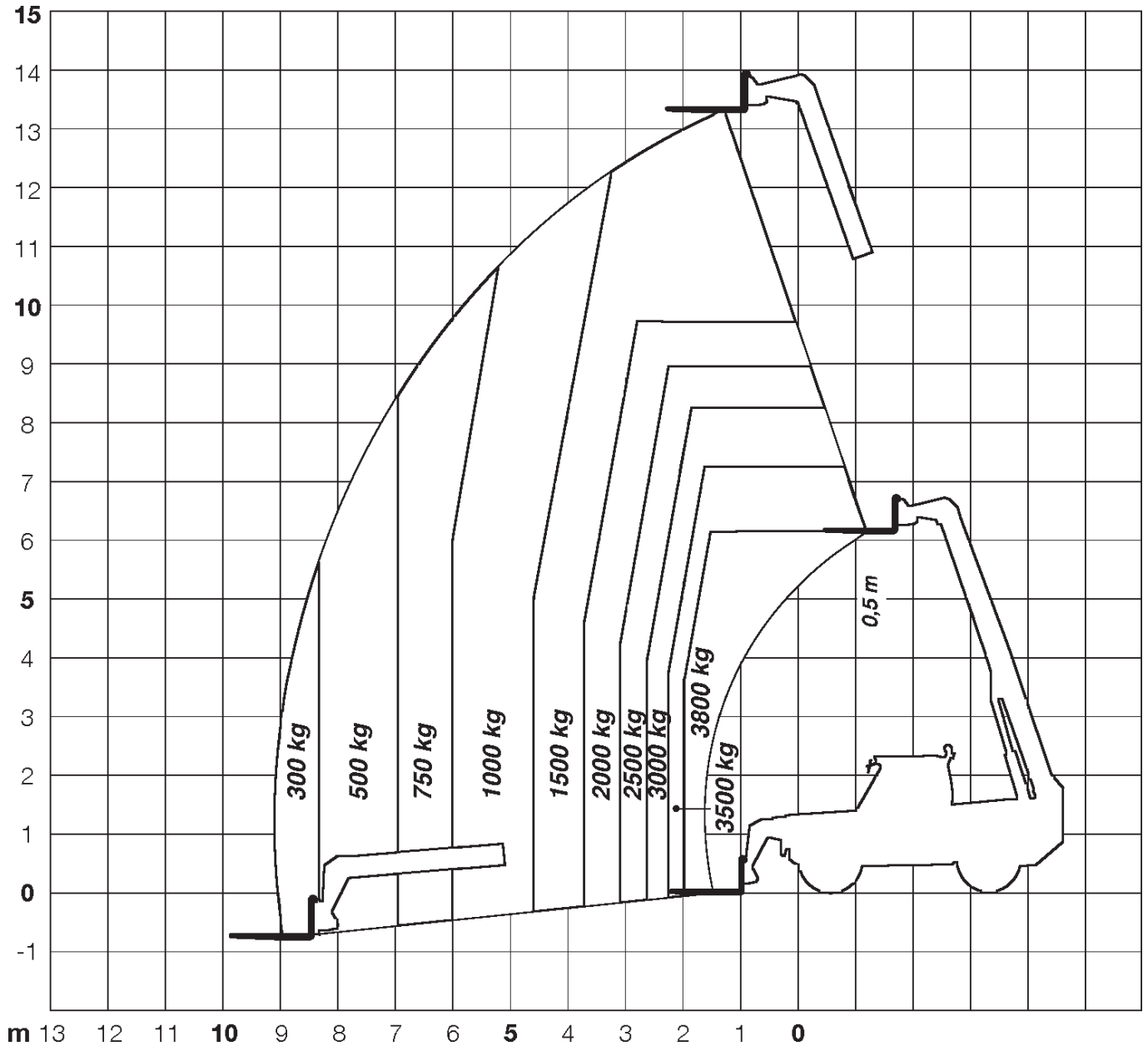


# RB TS 14.40D

## Teleskopstapler

FRONTAL AUF REIFEN

Alle Angaben ohne Gewähr. Technische Änderungen vorbehalten



STAPLER

• KRANARBEITEN

• BÜHNEN- & STAPLERVERLEIH

• SONDER- & SCHWERTRANSPORTE

• LOGISTIK

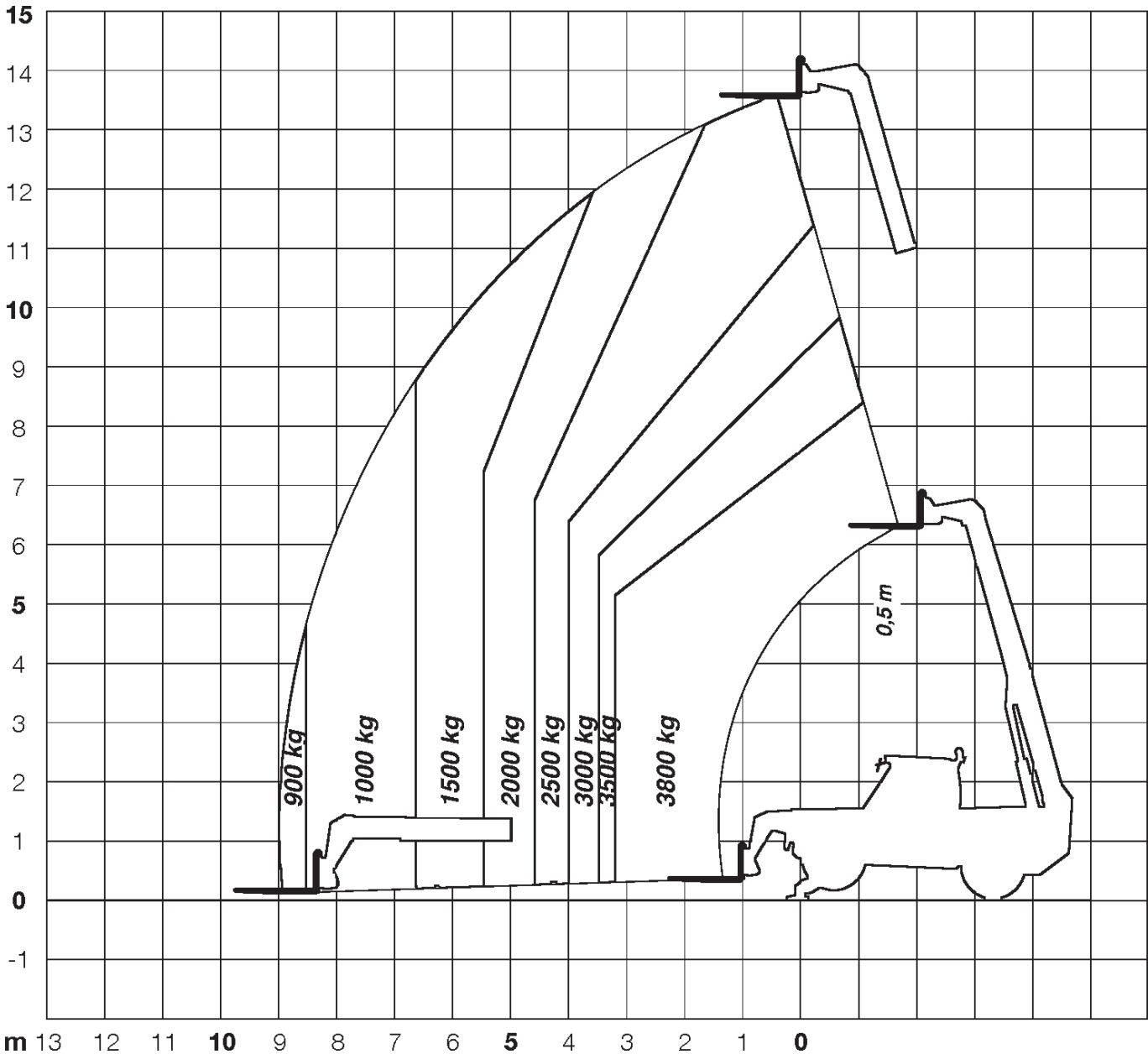




RB TS 14.40D

Teleskopstapler

360° ABGESTÜTZT MIT GABELN



Alle Angaben ohne Gewähr. Technische Änderungen vorbehalten



## RB TS 10.60D

## Teleskopstapler

### Merlo 60.10D

### Technische Daten

#### Abmessungen

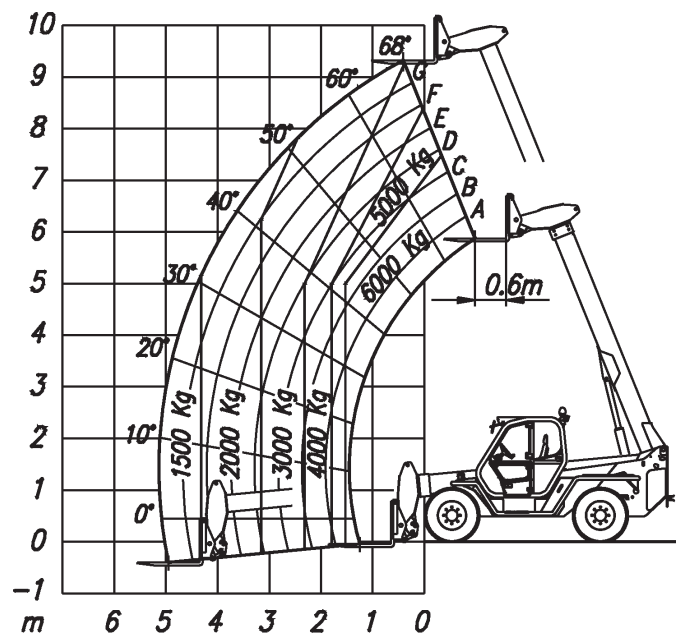
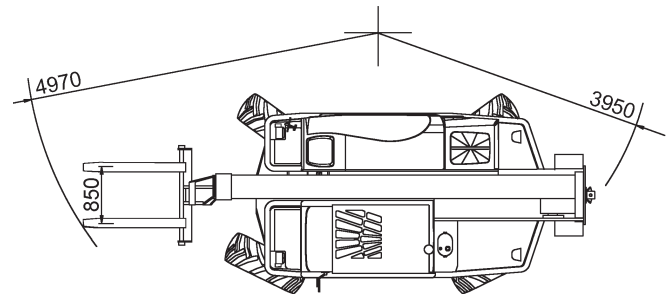
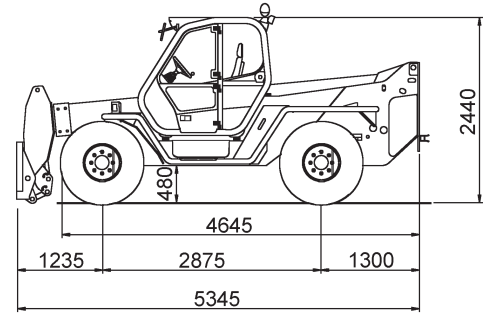
Max. Hubhöhe.....	9,55 m
Max. Hubkraft.....	6.000 kg
Länge (ohne Gabeln) .....	5,35 m
Breite .....	2,24 m
Höhe .....	2,44 m
Radstand.....	2,88 m
Bodenfreiheit (Mitte) .....	0,48 m
Gabelzinken (LxBxH) .....	1,20 x 0,15 x 0,06 m
Wenderadius (ohne Gabelzinken) .....	3,95 m
Wenderadius außen (mit Gabelzinken) .....	4,97 m

#### Leistung

Leergewicht (mit Gabeln) .....	9.890 kg
Allradantrieb permanent.....	ja
Antrieb.....	Diesel

#### Besonderheit

- 3 Lenkarten (Vorderrad-, Allradlenkung, Hundegang)
- Seitenverschub des Oberwagens +/- 250 mm



Alle Angaben ohne Gewähr. Technische Änderungen vorbehalten

STAPLER







Alle Angaben ohne Gewähr. Technische Änderungen vorbehalten



STAPLER



• KRANARBEITEN

• BÜHNEN- & STAPLERVERLEIH

• SONDER- & SCHWERTRANSPORTE

• LOGISTIK

// 63





RB R-TS 21.50D

Roto-Teleskopstapler

**Manitou MRT 21.50 PLUS**

**Technische Daten**

**Abmessungen**

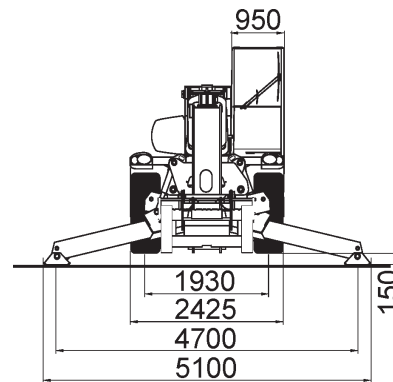
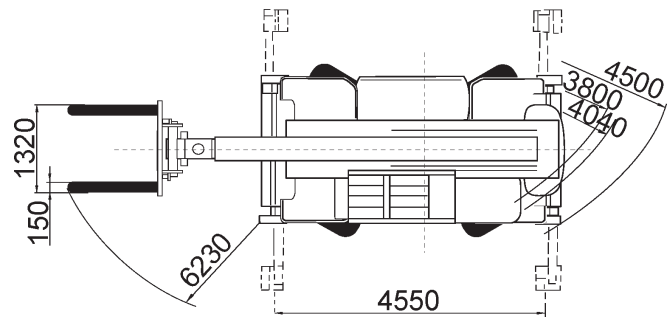
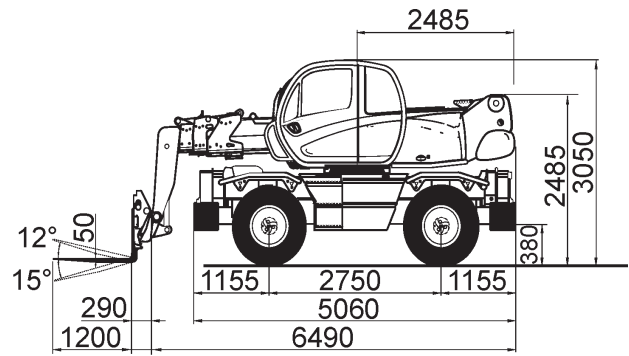
Max. Hubhöhe.....	20,60 m
Max. Hubkraft.....	5.000 kg
Max. Reichweite .....	18,10 m
Länge (ohne Gabeln) .....	6,78 m
Breite .....	2,43 m
Höhe .....	3,05 m
Radstand.....	2,75 m
Bodenfreiheit (Mitte) .....	0,38 m
Gabelzinken (LxBxH).....	1,20 x 0,15 x 0,05 m
Wenderadius (ohne Gabelzinken) .....	4,50 m
Wenderadius außen (mit Gabelzinken).....	6,23 m

**Leistung**

Leergewicht (mit Gabeln).....	16.095 kg
Allradantrieb permanent.....	ja
Antrieb.....	Diesel

**Besonderheit**

- 3 Lenkarten (Vorderrad-, Allradlenkung, Hundegang)
- Endlos drehbar
- Niveaueingleich +/- 8%
- Lastkontrollsystem



STAPLER

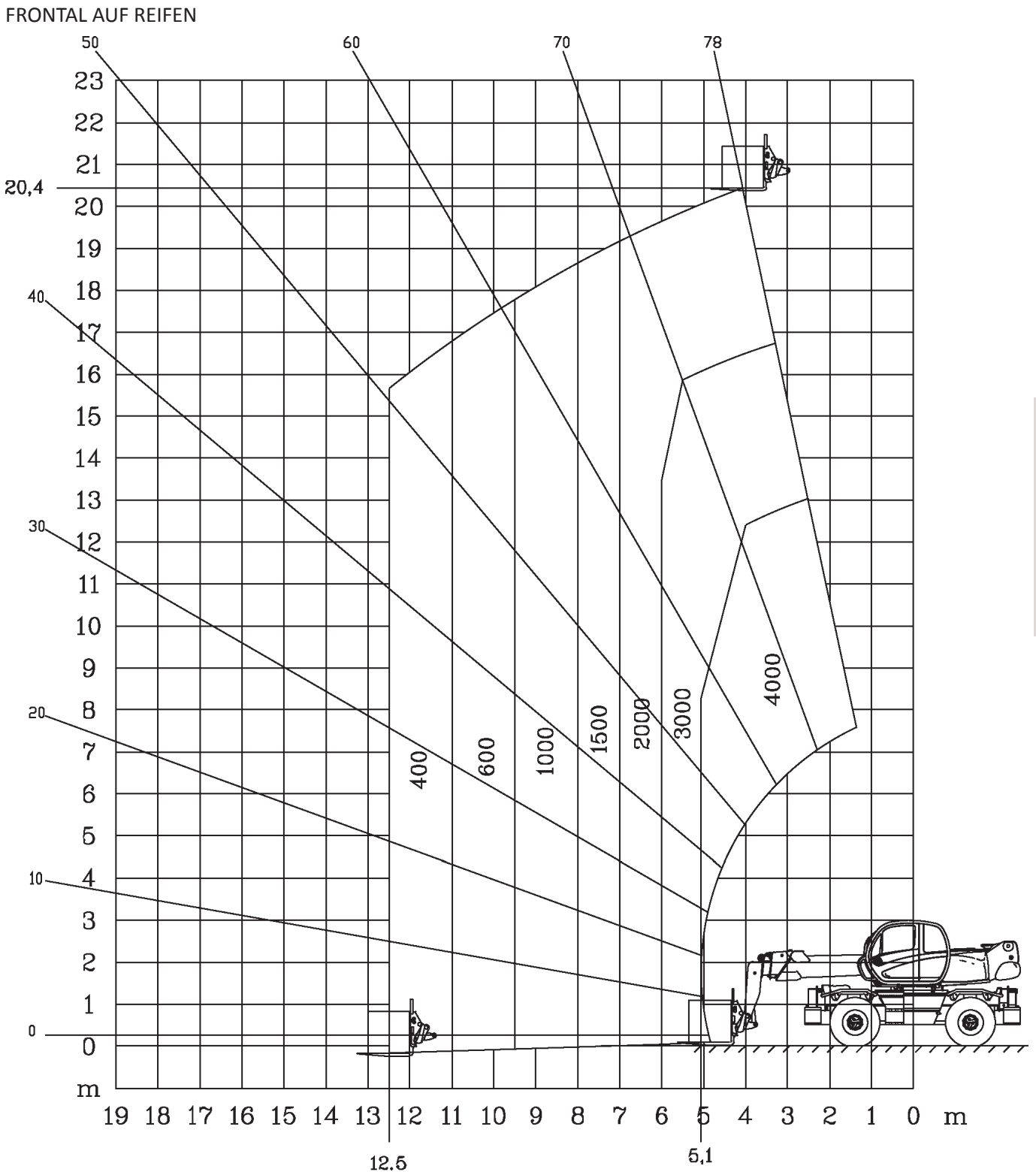
Alle Angaben ohne Gewähr. Technische Änderungen vorbehalten



# RB R-TS 21.50D

# Roto-Teleskopstapler

Alle Angaben ohne Gewähr. Technische Änderungen vorbehalten



STAPLER

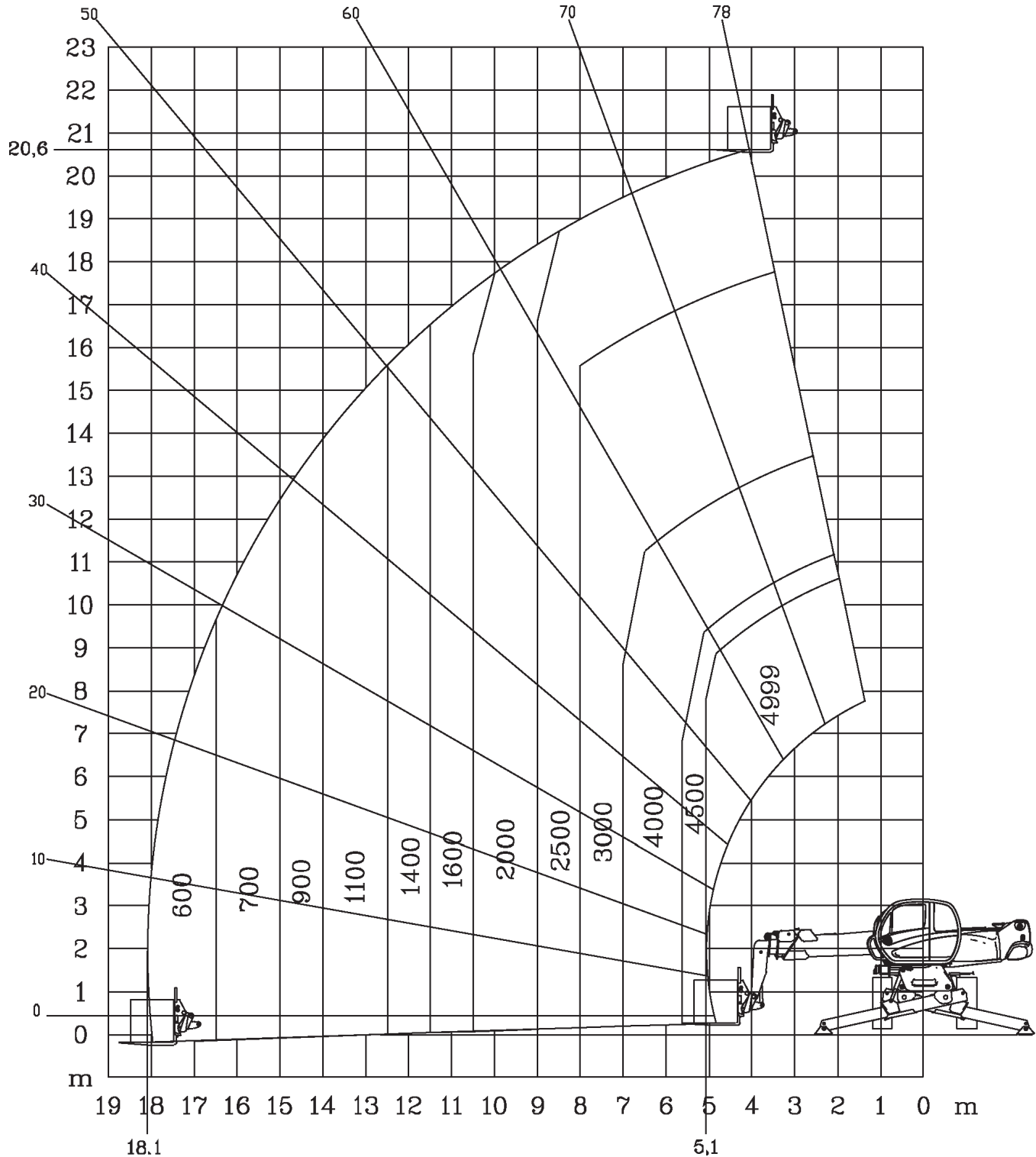
- **KRANARBEITEN**
- **BÜHNEN- & STAPLERVERLEIH**
- **SONDER- & SCHWERTRANSPORTE**
- **LOGISTIK**



# RB R-TS 21.50D

# Roto-Teleskopstapler

360° ABGESTÜTZT MIT GABELN



STAPLER

Alle Angaben ohne Gewähr. Technische Änderungen vorbehalten

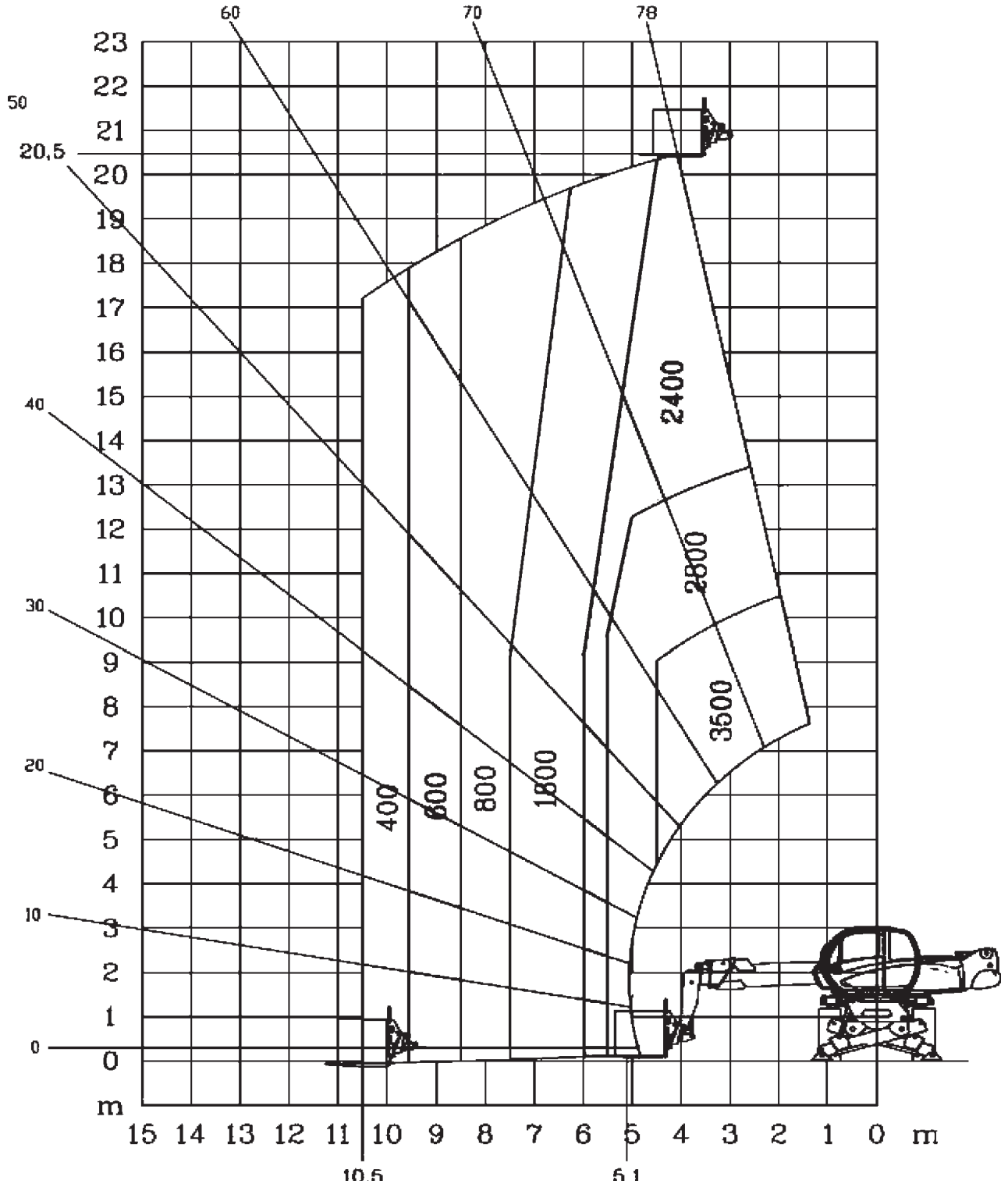


# RB R-TS 21.50D

# Roto-Teleskopstapler

360° HALB ABGESTÜTZT MIT GABELN

Alle Angaben ohne Gewähr. Technische Änderungen vorbehalten



STAPLER

- KRANARBEITEN
- BÜHNEN- & STAPLERVERLEIH
- SONDER- & SCHWERTRANSPORTE
- LOGISTIK

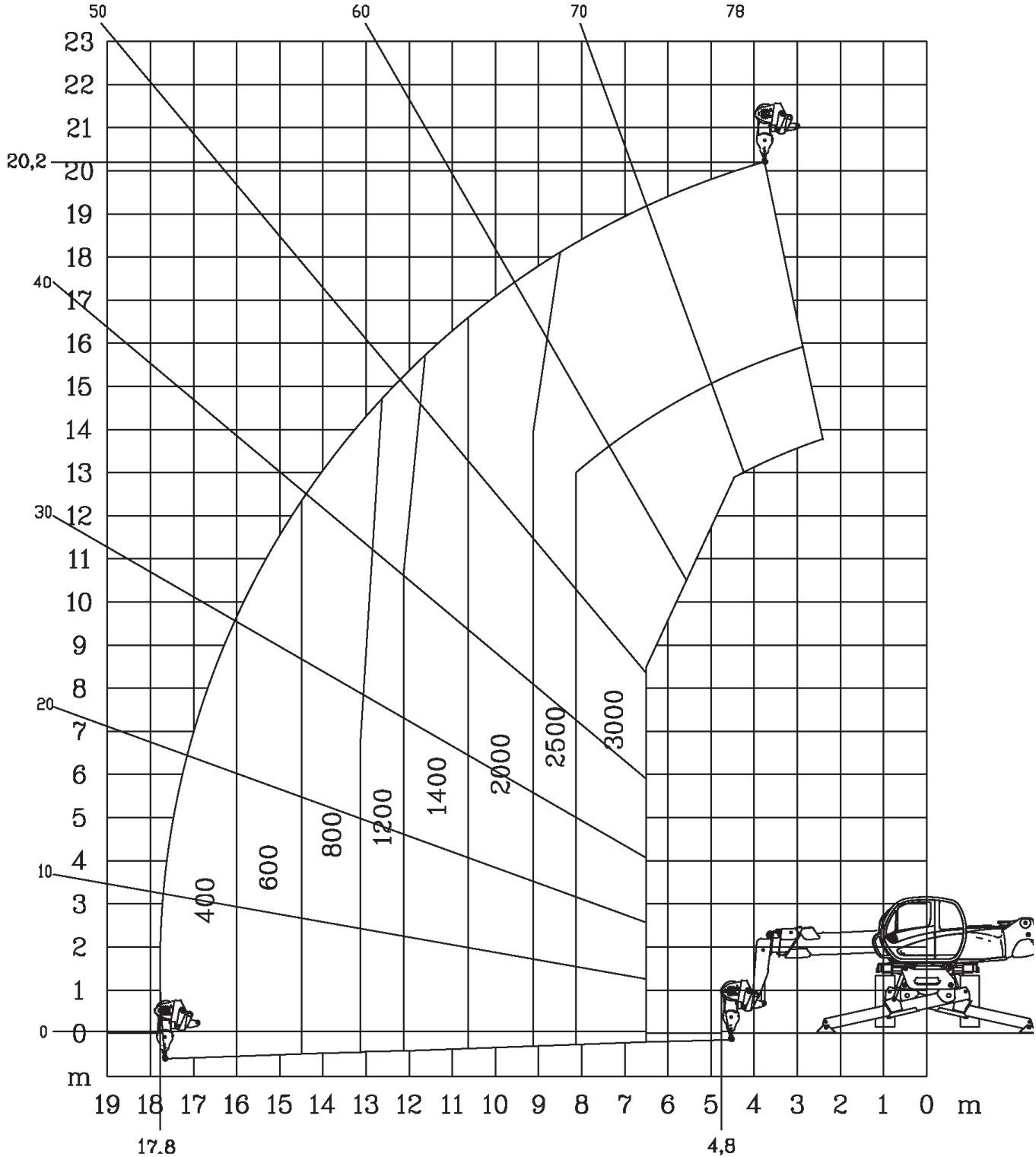




# RB R-TS 21.50D

# Roto-Teleskopstapler

360° ABGESTÜTZT MIT SEILWINDE 3t Zugkraft



Alle Angaben ohne Gewähr. Technische Änderungen vorbehalten

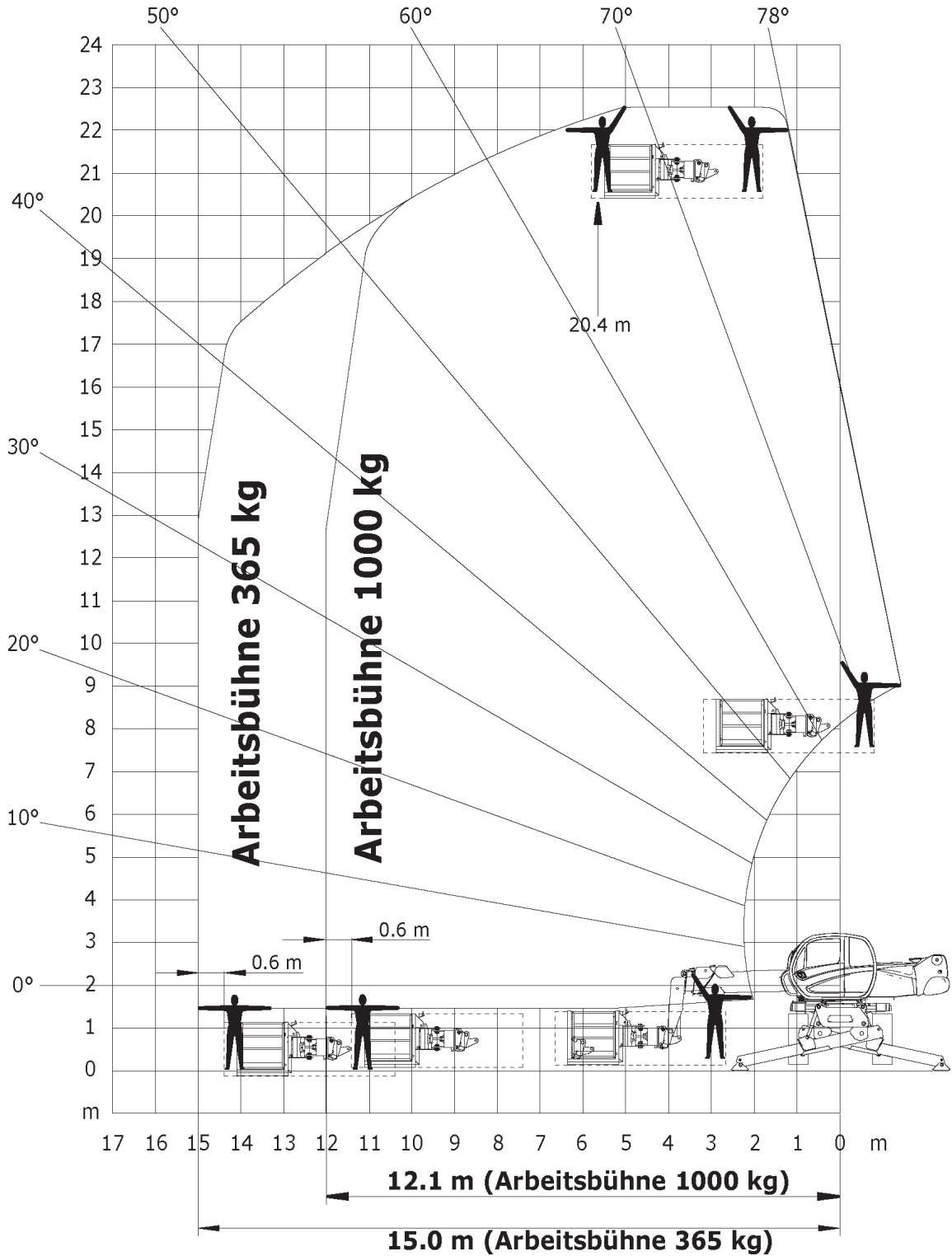


**RB R-TS 21.50D**

**Roto-Teleskopstapler**

Alle Angaben ohne Gewähr. Technische Änderungen vorbehalten

360° ABGESTÜTZT MIT ARBEITSBÜHNE 365 / 1000 kg



STAPLER

- ⋮ **KRANARBEITEN**
- ⋮ **BÜHNEN- & STAPLERVERLEIH**
- ⋮ **SONDER- & SCHWERTRANSPORTE**
- ⋮ **LOGISTIK**



